

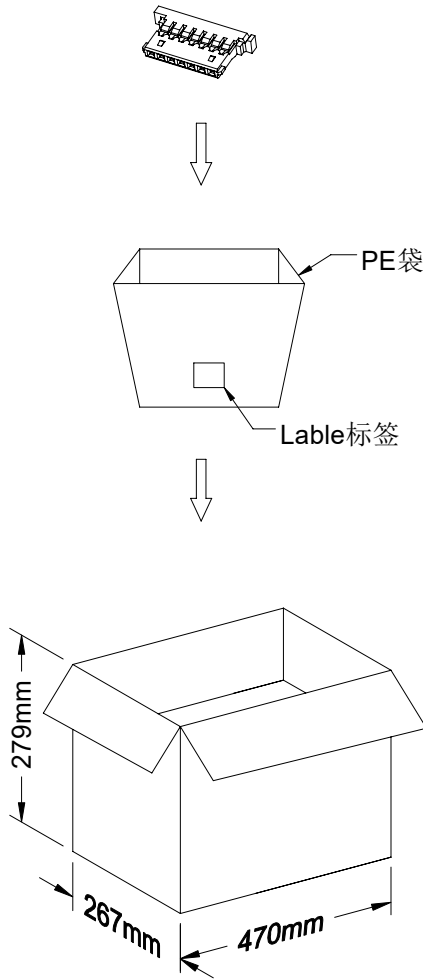
RoHS

本产品符合我司QA-3-04-005
环境管理物质标准规范

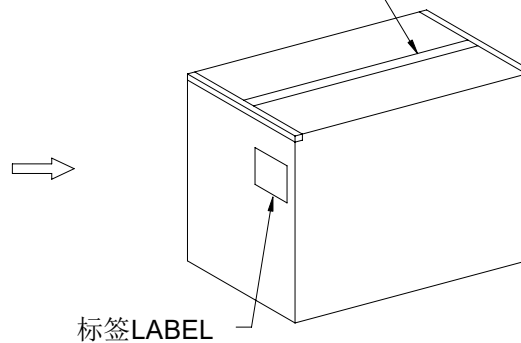
包装图

Note注解:

1. Place Housing into PE bag and seal PE bag. Label.
将 Housing放入PE袋内, 并将PE袋封好.贴上标签.
2. Put PE bag packed products in cartons, Packing detail see the table below
将装好产品的PE袋放入纸箱内, 详细包装见下表
3. Label depends on customer request, carton opening joint with transparent tape
标签依客户要求而定, 纸箱开口处用透明胶带贴合.
4. There shall be no dirt such as deformation phenomenon,
Mantissa box fillers must be used
每箱不可有脏污, 变形现象, 尾数箱必须用填充物
5. Carton material: K=K, Carton thickness: 6±1mm
纸箱材质:K=K, 纸箱厚度:6±1mm



胶带ADHESIVE TAPE



Poles	Bag PCS	Box PCS
02	1000	300K
03	1000	250K
04	1000	200K
05	1000	200K
06	1000	150K
07	1000	120K
08	1000	120K
09	1000	100K
10	1000	100K
11	1000	80K
12	1000	80K
13	1000	80K
14	1000	70K
15	1000	70K
16	1000	70K

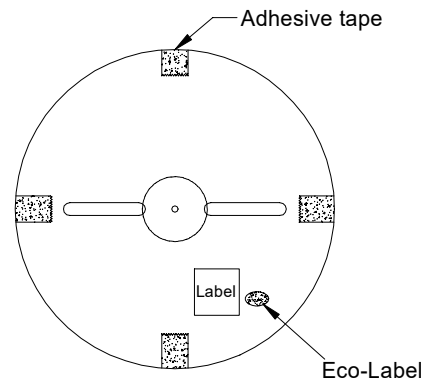
日期	版次	变更编号	变更内容说明	变更人	核准	一般公差	SMS 东莞市思索技术股份有限公司 Dongguan SESO Technology Co.,Ltd.				料号: 9827H-XX-N0XX				
2023/08/08	C		更改图框	LXZ	Larry Yang	X ±0.35	核准	审查	制作	日期	名称: 1.25mm Housing Packing				
2020/06/28	B		更改图框	Roy.Hu	Robing	.XXX ±0.15					单位	比例	页次	版本	供应商编号
						X ² ±0.2 ²	Jack Zhang	Larry Yang	Mandy	2018/06/07	mm	1:1	1/1	C	A-022



RoHS

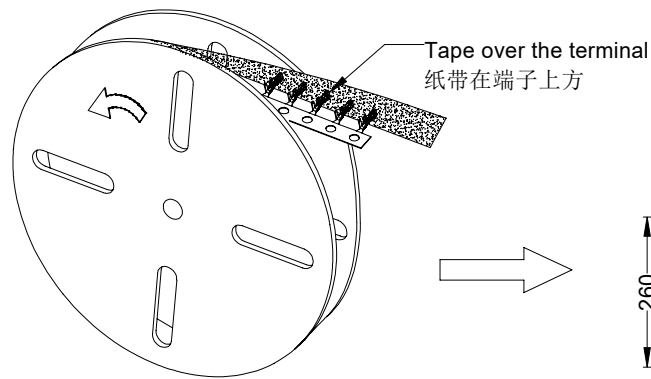
本产品符合我司QA-3-04-005
环境管理物质标准规范

包装图

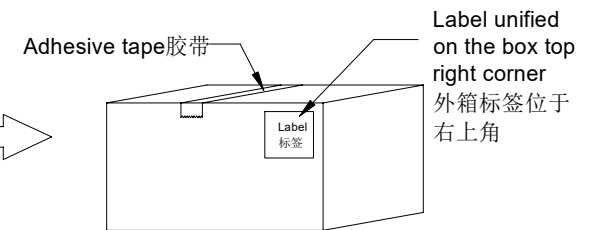
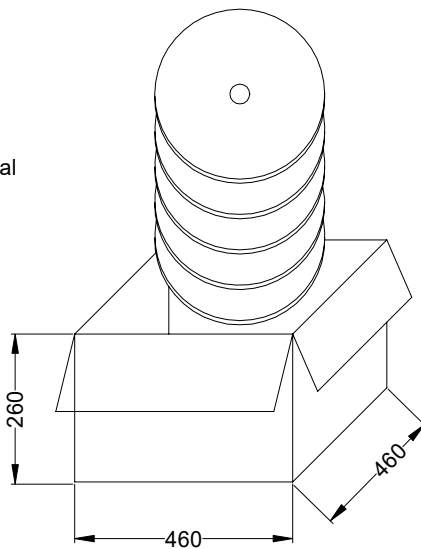


Note注解:

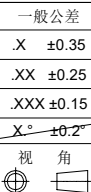
- Quantity数量:
15K PCS/REEL 一卷15K/PCS
10 REEL/BOX 一箱10卷
150K PCS/BOX 一箱150K/PCS
- Each reel and outer box must be labeled and Eco-Label Respectively labeled
每盘和外箱都必须有标签及环保标签分别标示
- Terminal winding direction as shown
端子缠绕方向如左图所示
- There shall be no dirt such as deformation phenomenon, Mantissa box fillers must be used
每箱不可有脏污, 变形现象, 尾数箱必须用填充物



卷装方式
Package way



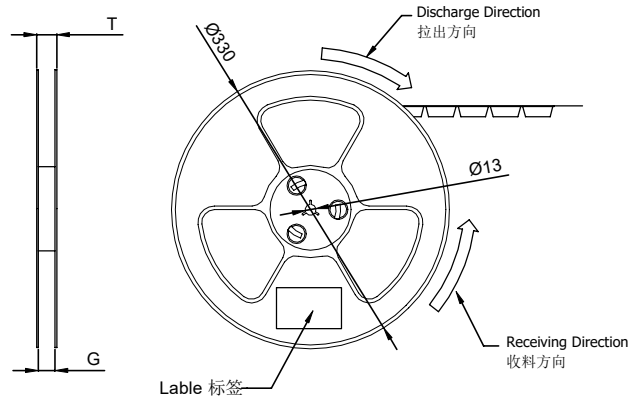
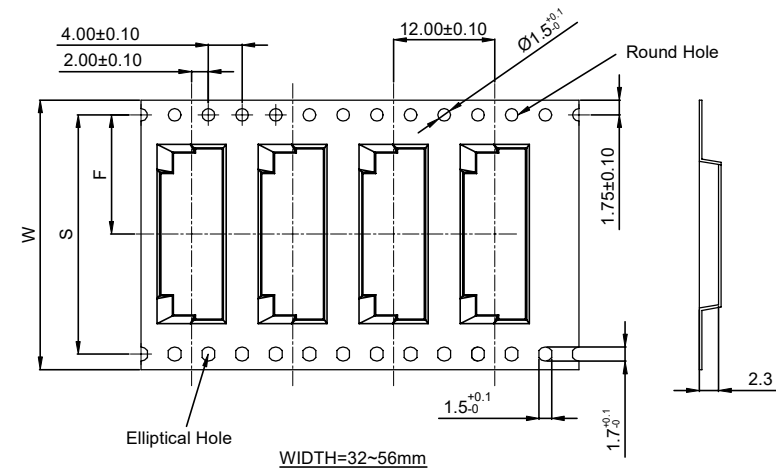
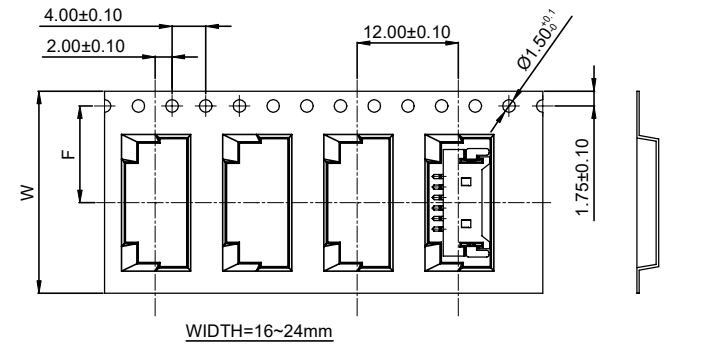
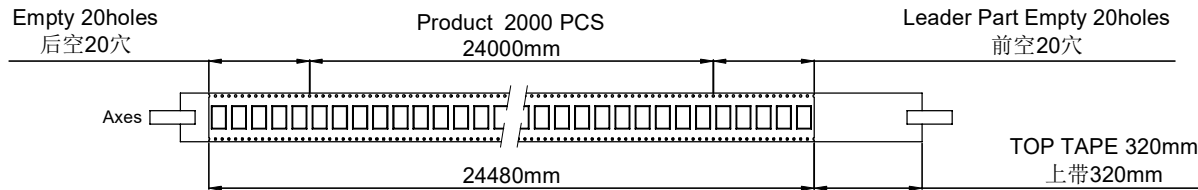
						东莞市思索技术股份有限公司 Dongguan SESO Technology Co.,Ltd.				料号: 9827T-PXX				
2023/08/08	C		更改图框	LXZ	Larry Yang	核 准	审 查	制 作	日 期	名 称: 1.25 mm Terminal Packing				
2020/03/26	B		更改图框	Roy.Hu	Robing					单 位	比 例	页 次	版 本	编 号
日期	版次	变更编号	变更内容说明	变更人	核 准	Jack Zhang	Larry Yang	Allen	2013/09/29	mm	1:1	1/1	C	A-106



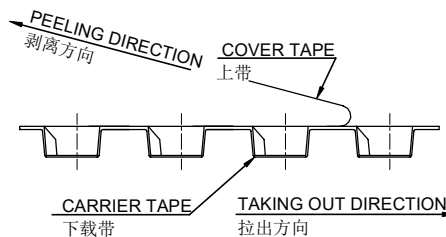
RoHS

本产品符合我司QA-3-04-005
环境管理物质标准规范

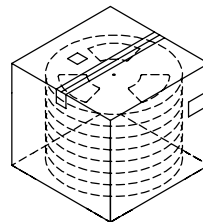
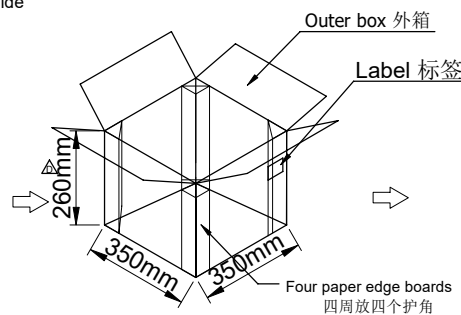
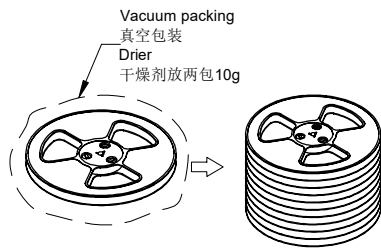
包装图



COVER TAPE PEEL STRENGTH:20~120g
上带剥离力量
速度 PEEL SPEED:300mm/minute



Single hole: None Hole Side
单孔: 贴无链孔侧
Double hole: Elliptical Hole Side
双孔: 贴椭圆孔侧



Pin No.	W	S	F	T	G	REEL /PCS	CARTON /R	CARTON /PCS
ZD9827WRS-02HF	16	/	7.50	20.50	16.40	2000	11	22000
ZD9827WRS-03HF								
ZD9827WRS-04HF	24	/	11.50	28.50	24.40	2000	8	16000
ZD9827WRS-05HF								
ZD9827WRS-06HF								
ZD9827WRS-07HF								
ZD9827WRS-08HF								
ZD9827WRS-09HF								
ZD9827WRS-10HF	32	28.40	14.20	36.50	32.40	2000	6	12000
ZD9827WRS-11HF								
ZD9827WRS-12HF								
ZD9827WRS-13HF								
ZD9827WRS-14HF	44	40.40	20.20	48.50	44.40	2000	5	10000
ZD9827WRS-15HF								
ZD9827WRS-16HF								
ZD9827WRS-16HF								
ZD9827WRS-20HF								
ZD9827WRS-30HF	56	52.40	26.20	60.5	56.40	2000	4	8000

Note:

- Carrier Camber Is Within 1mm In 100mm; 带长100mm内容许弯曲度1mm
- 10 Sprocket Hole Pitch Cumulative Tolerance±0.2MM; 圆孔十个孔距累积允许公差为±0.2mm
- Material for PS; 材质为PS材质,Color颜色: Natural透明色
- Bracer保护带: Color颜色:Natural透明色;厚度0.40mm最小
- Thickness=0.30±0.05; 材料厚度为0.30±0.05mm
- Carton material纸箱材质:K=K; Carton Thickness纸箱厚度: 6~7mm

SMS 东莞市思索技术股份有限公司
Dongguan SESO Technology Co.,Ltd.

料号: PPN:9827WRS-XXX-XXXX
CTN:ZD9827WRS-XXHF

名称: 1.25mm SMT 90° Package

单位	比例	页次	版本	编号
mm	1:1	1/1	G	A-106

日期	版次	变更编号	变更内容说明	变更人	核准
2023/08/08	G		Update Drawing Frame	LXZ	Larry Yang
2021/04/28	F		纸箱增加护角	sylvania	Jova Lau

一般公差		核准	审查	制作	日期
.X	±0.30				
.XX	±0.20				
.XXX	±0.10				
X	±0.2	Bob	Jova	Allen	2013/12/09