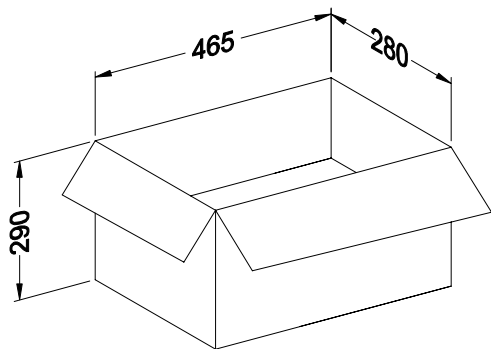
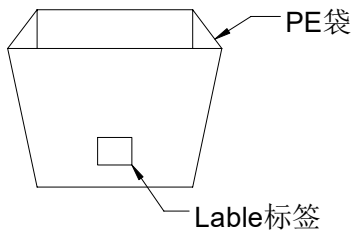
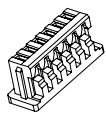


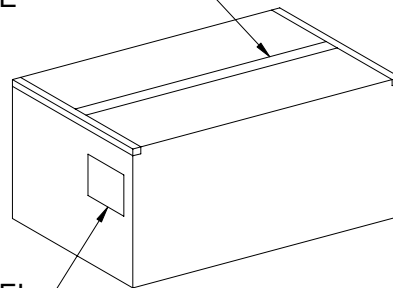
RoHS

本产品符合我司QA-3-04-005
环境管理物质标准规范

包装图



胶带ADHESIVE
TAPE




Note注解:

- Put Housing in a PE bag, Packing detail see the table below
将 Housing放入PE袋内, 详细包装见下表
- Put PE bag packed products in specifications of 465 * 280 * 290 mm cartons,
Packing detail see the table below
将装好产品的PE袋放入规格为465*280*290mm的纸箱内, 详细包装见下表
- Label depends on customer request, carton opening joint with transparent tape
标签依客户要求而定, 纸箱开口处用透明胶带贴合.
- Carton material: K=K, Carton thickness: 6~7mm
纸箱材质:K=K, 纸箱厚度:6~7mm



Poles	Bag PCS	CARTON Bag	CARTON PCS
02	2000	200	400K
03	1000	300	300K
04	1000	200	200K
05	1000	150	150K
06	1000	120	120K
07	1000	100	100K
08	1000	100	100K
09	1000	80	80K
10	1000	80	80K
11	1000	60	60K
12	1000	60	60K
13	1000	60	60K
14	1000	60	60K
15	1000	60	60K
16	1000	60	60K

日期		版次	变更编号	变更内容说明	变更人	核准	核 准 审 查 制 作 日 期				料 号: 9821H-XXHF-N0 名 称: 1.25mm Housing Packing				
日期	版次	变更编号	变更内容说明	变更人	核准	张洪超	杨蒙	杨梅	2013/08/31	单位	比例	页次	版本	编号	
2023/08/08	C	/	1、更新图框	林新钊	杨蒙	 东莞市思索技术股份有限公司 Dongguan SESO Technology Co.,Ltd.				mm	1:1	1/1	C	A-043	
2020/03/26	B	EN20200326001	1、更新图框 2、更新全系列PIN位包装数量	杨梅	贲能桂										



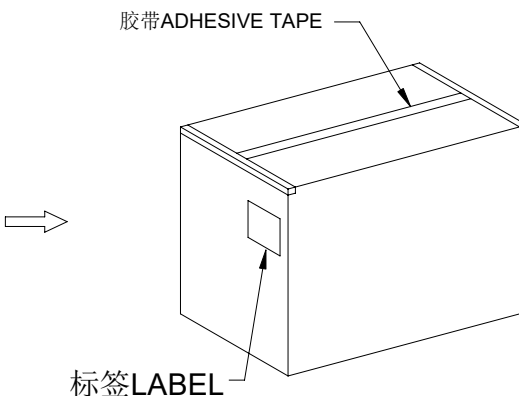
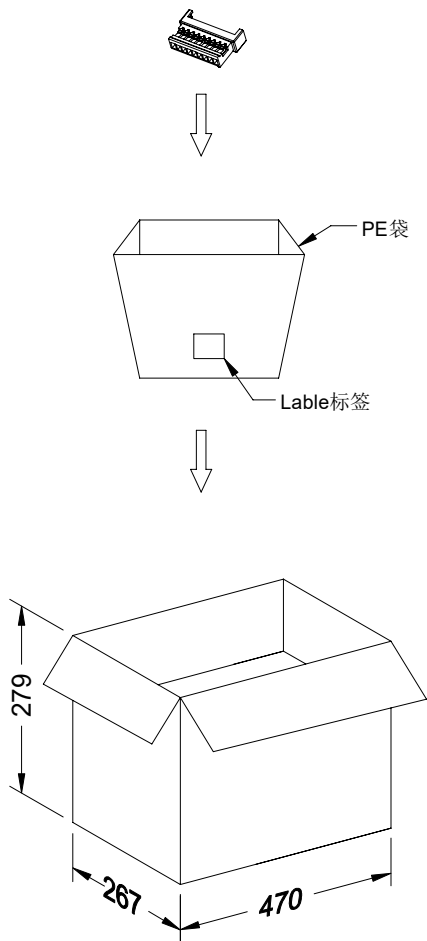
RoHS

本产品符合我司QA-3-04-005
环境管理物质标准规范

包装图

Note注解:

1. Place Housing into PE bag and seal PE bag. Label.
将 Housing放入PE袋内, 并将PE袋封好.贴上标签.
2. Put PE bag packed products in cartons, Packing detail see the table below
将装好产品的PE袋放入纸箱内, 详细包装见下表
3. Label depends on customer request, carton opening joint with transparent tape
标签依客户要求而定, 纸箱开口处用透明胶带贴合.
4. There shall be no dirt such as deformation phenomenon,
Mantissa box fillers must be used
每箱不可有脏污, 变形现象, 尾数箱必须用填充物
5. Carton material: K=K, Carton thickness: 6~7mm
纸箱材质:K=K, 纸箱厚度:6~7mm



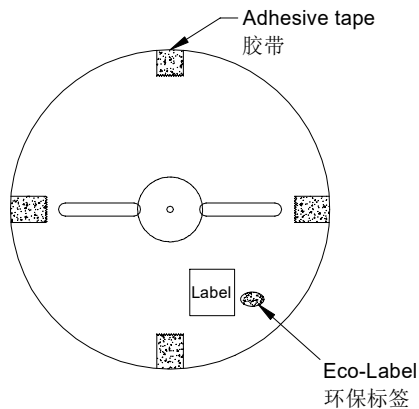
Poles	Bag PCS	Box PCS
02	1000	150K
03	1000	120K
04	1000	100K
05	1000	100K
06	1000	80K
07	1000	70K
08	1000	60K
09	1000	50K
10	1000	50K

						东莞市思索技术股份有限公司 Dongguan SESO Technology Co.,Ltd.				料号: 9821HF-XX-N0HF				
										名称: 1.25mm Housing Packing				
2023/08/08	C	/	更新图框	林新钊	杨蒙	核 准	审 查	制 作	日 期	单 位	比 例	页 次	版 本	编 号
2020/03/26	B	EN20200326001	更新图框	滕敏	贡能桂					张洪超	杨蒙	滕敏	2018/06/07	mm
日期	版次	变更编号	变更内容说明	变更人	核 准									

RoHS

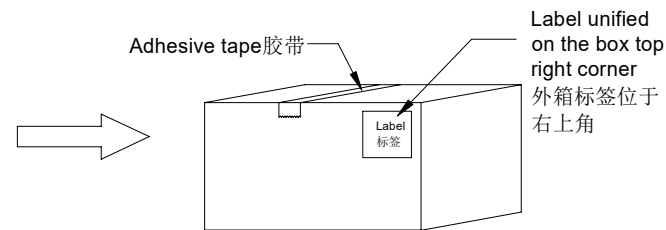
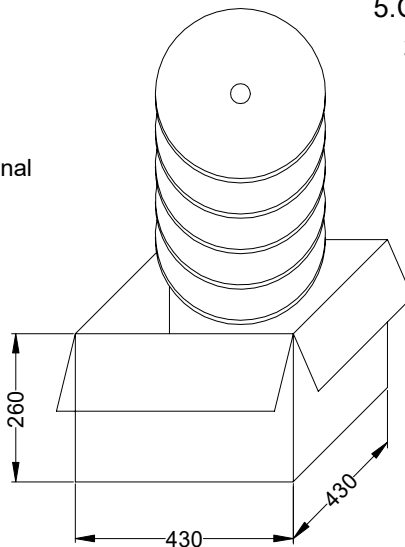
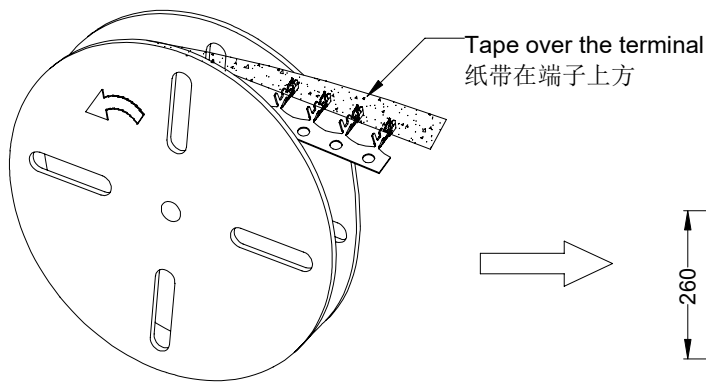
本产品符合我司QA-3-04-005
环境管理物质标准规范

包装图



Note注解:

- Quantity数量:
15K PCS/REEL 一卷15K/PCS
10 REEL/BOX 一箱10卷
150K PCS/BOX 一箱150K/PCS
- Each reel and outer box must be labeled and Eco-Label Respectively labeled
每盘和外箱都必须有标签及环保标签分别标示
- Terminal winding direction as shown
端子缠绕方向如左图所示
- There shall be no dirt such as deformation phenomenon, Mantissa box fillers must be used
每箱不可有脏污, 变形现象, 尾数箱必须用填充物
- Carton material: K=K, Carton thickness: 6~7mm
纸箱材质:K=K, 纸箱厚度: 6~7mm



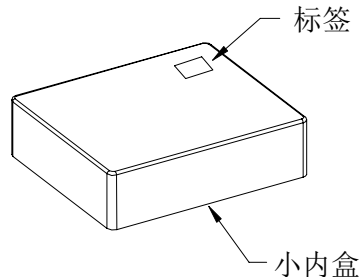
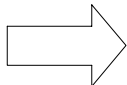
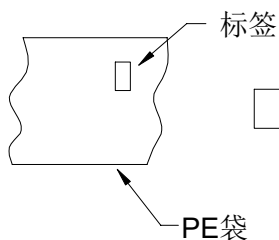
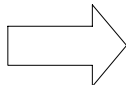
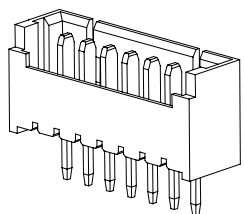
卷装方式
Package way

						东莞市思索技术股份有限公司 Dongguan SESO Technology Co.,Ltd.				料号: 9821T-PXX							
										核准				审查	制作	日期	名称: 1.25mm Terminal Packing
2023/08/08	C	/	更新图框	林新钊	杨蒙	.X ±0.35					单位	比例	页次	版本	编号		
2020/03/26	B	EN20200326001	更新图框	秦胜钦	贡能桂	.XX ±0.25					mm	1:1	1/1	C	A-022		
日期	版次	变更编号	变更内容说明	变更人	核准	.XXX ±0.15					贡能桂	/	秦胜钦	2013/09/29			
						X° ±0.2°											
						视角											
						⊕											

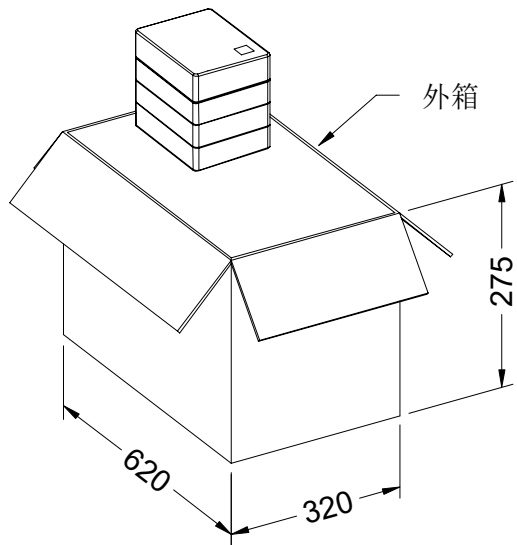
RoHS

本产品符合我司QA-3-04-005
环境管理物质标准规范

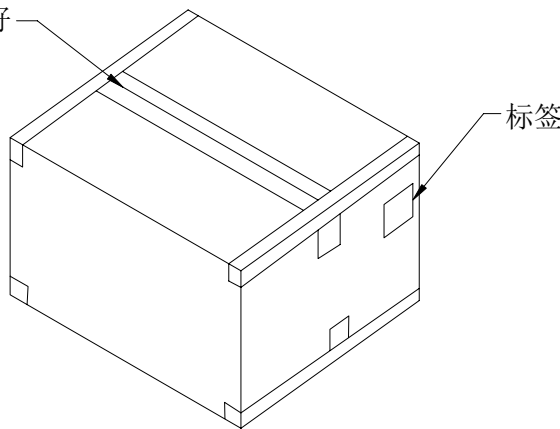
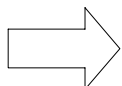
包装图



规格: L200*W152*H78mm



用透明胶带
将纸箱封好



包装说明:

1. 将检验好的产品依包装数量装入PE袋中,同时放入一包干燥剂,并贴好标签。
 2. 将装好产品的PE袋,依包装数量放入小内盒中,并在小内盒上贴上标签。
 3. 将装好的小内盒放入外箱中(一大箱装18盒小内盒)
 4. 用透明胶把外箱四周封好,贴上外箱标签。
- 注: 尾数可用填充物填充。
5. 外箱材质:K=K; 纸箱厚度: 6~7mm

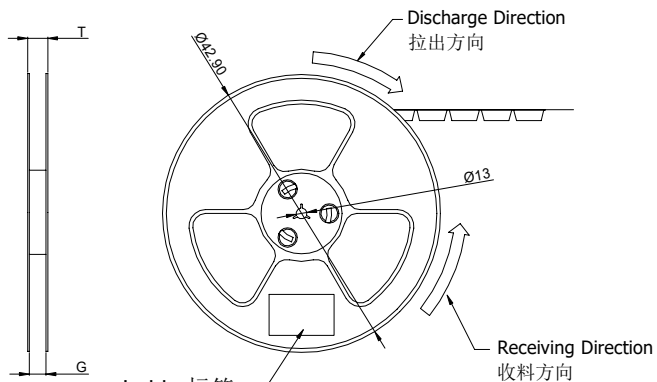
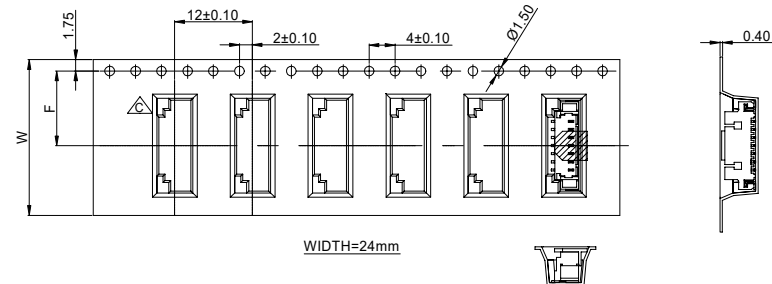
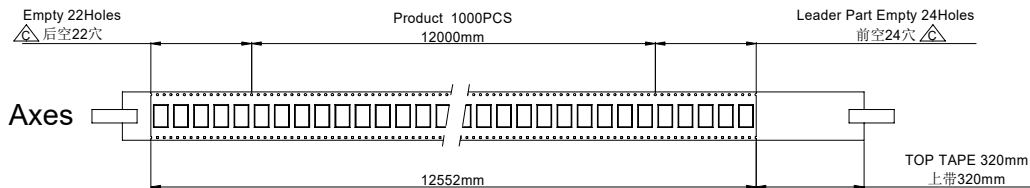
Pin位	袋/PCS	盒/PCS	箱/盒	箱/PCS	
02	2000	16K	18	288K	
03		12K		216K	
04		8K		144K	
05		8K		144K	
06	1000	6K		108K	
07		5K		90K	
08		5K		90K	
09		4K		72K	
10		4K		4K	72K

						东莞市思索技术股份有限公司 Dongguan SESO Technology Co.,Ltd.				料号: 9821WV-XX-46SN				
2023/08/08	C	/	更新图框	林新钊	杨蒙	核准				名称: 1.25mm Dip 180° Packing				
2020/03/26	B	EN20200326001	更新图框	秦胜钦	贡能桂	核准				单位: mm				
日期	版次	变更编号	变更内容说明	变更人	核准	张洪超	杨蒙	杨梅	日期	2019/06/05	比例: 1:1	页次: 1/1	版本: C	编号: A-084

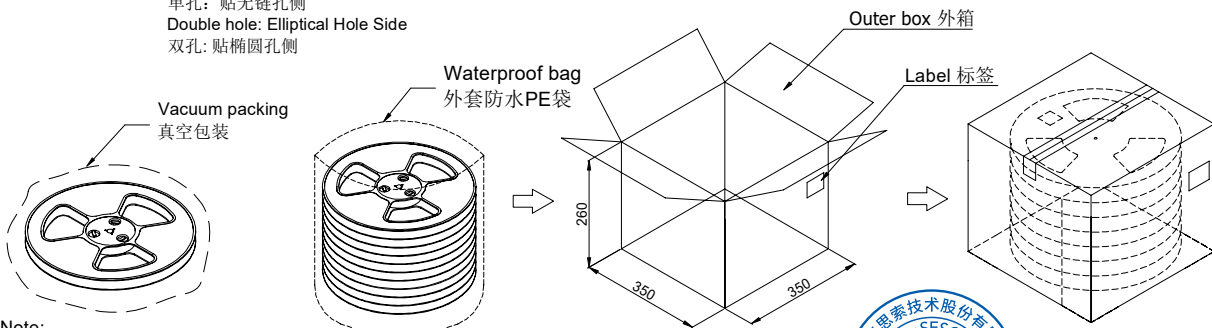
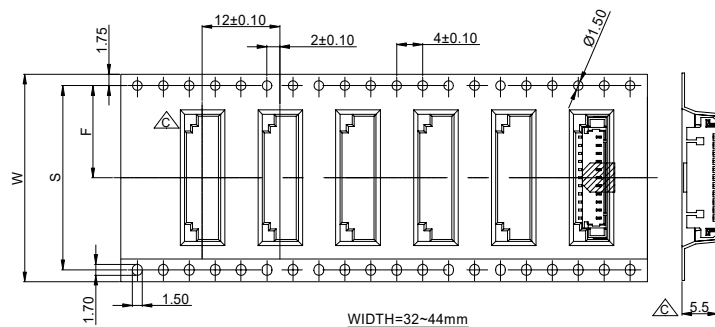
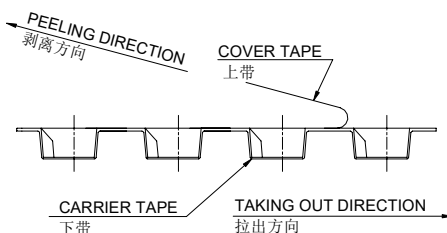
RoHS

本产品符合我司QA-3-04-005
环境管理物质标准规范

包装图



COVER TAPE PEEL STRENGTH:20~120g
剥离力量20~120g
速度 PEEL SPEED:300mm/minute



- Note:
- Carrier Camber Is Within 1mm In 100mm ; 带长100mm内容许弯曲度1mm
 - 10 Sprocket Hole Pitch Cumulative Tolerance±0.2MM ; 圆孔十个孔距累积允许公差为±0.2mm
 - Carrier tape material for PS ; 下带材质为PS材质; Color颜色:Natural透明色
 - bracer保护带: Color颜色:Natural透明色,厚度0.40mm最小
 - Thinkness=0.40±0.05 ; 材料厚度为0.40±0.05mm
 - Carton material纸箱材质:K=K; Carton Thickness纸箱厚度: 6~7mm



Pin No.	W	S	F	T	G	REEL /PCS	CARTON /R	CARTON /PCS
ZD9821WVS-02HF	24	/	11.50	30.50	24.50	1000	8R	8000
ZD9821WVS-03HF								
ZD9821WVS-04HF								
ZD9821WVS-05HF								
ZD9821WVS-06HF								
ZD9821WVS-07HF								
ZD9821WVS-08HF	32	28.40	14.20	38.50	32.50	1000	6R	6000
ZD9821WVS-09HF								
ZD9821WVS-10HF								
ZD9821WVS-11HF								
ZD9821WVS-12HF								
ZD9821WVS-13HF								
ZD9821WVS-14HF	44	40.40	20.20	50.50	44.50	1000	5R	5000
ZD9821WVS-15HF								
ZD9821WVS-16HF								

日期	版次	变更编号	变更内容说明	变更人	核准
2023/08/08	D	/	更新图框	林新钊	杨蒙
2021/08/25	C	EN20210825003	为了改善载带高度不够导致上带被顶起异常变更载带结构	Mali	秦胜钦
2021/06/15	B	EN20210616001	增加07PIN包装规格	秦胜钦	贡能桂

SMS 东莞市思索技术股份有限公司
Dongguan SESO Technology Co.,Ltd.

料号: PPN:9821WVS-XX-46XXX-XY
CTN: ZD9821WVS-XXHF

名称: 1.25mm SMT 180° Packing

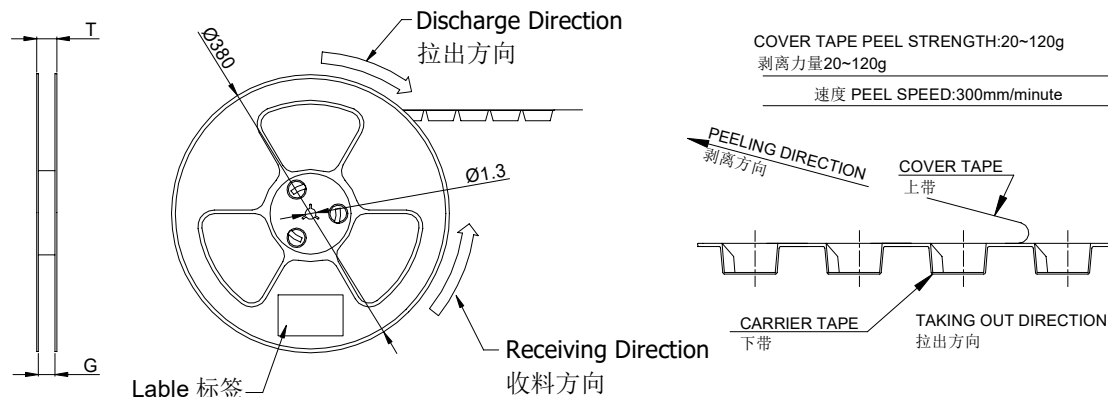
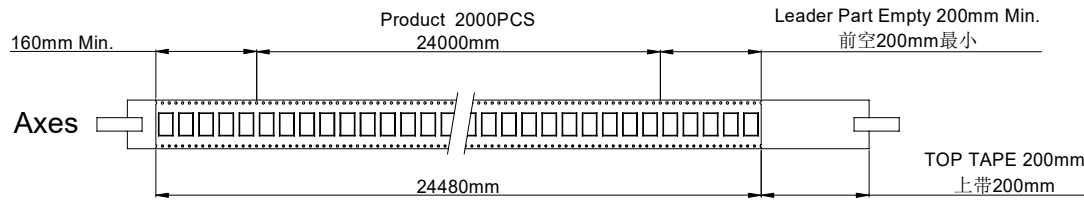
核准	审查	制作	日期
张洪超	杨蒙	滕敏	2019/11/20

单位	比例	页次	版本	编号
mm	1:1	1/1	D	A-007

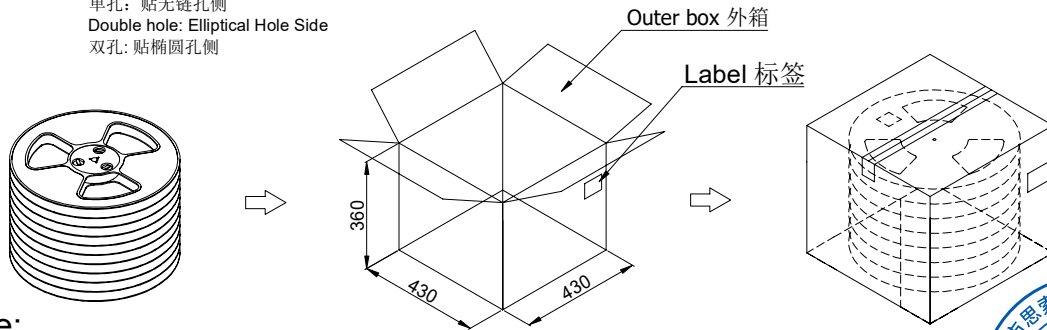
RoHS

本产品符合我司QA-3-04-005
环境管理物质标准规范

包装图



Lable 标签
Single hole: None Hole Side
单孔: 贴无链孔侧
Double hole: Elliptical Hole Side
双孔: 贴椭圆孔侧

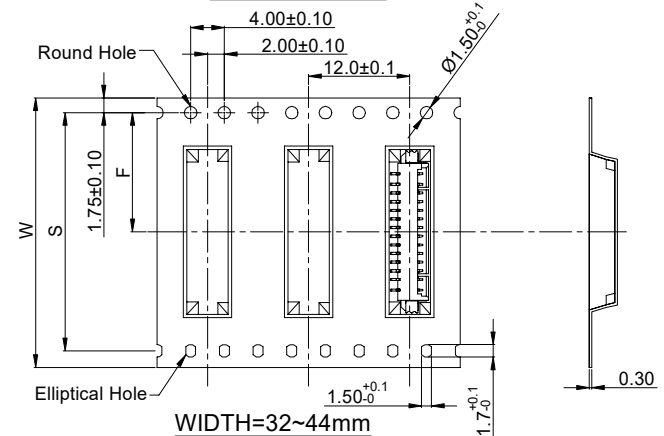
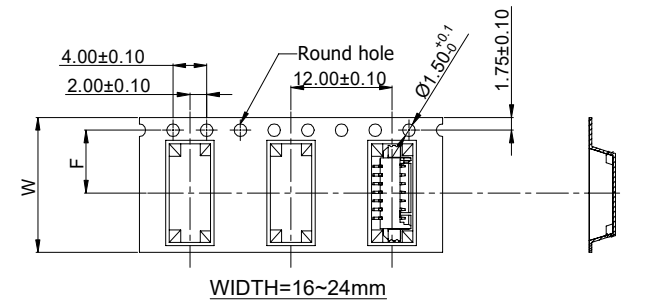


Note:

- Carrier Camber Is Within 1mm In 100mm ; 带长100mm内容许弯曲度1mm
- 10 Sprocket Hole Pitch Cumulative Tolerance±0.2MM ; 圆孔十个孔距离累计允许公差为±0.2mm
- Material for PS ; 材质为PS材质
- Thickness=0.30±0.05 ; 材料厚度为0.30±0.05mm
- Carton material纸箱材质:K=K; Carton Thickness纸箱厚度: 6~7mm



Pin No.	W	S	F	T	G	REEL /PCS	CARTON /R	CARTON /PCS
9821WRS-02	16	/	7.50	20.50	16.40	2000	16R	32000
9821WRS-03								
9821WRS-04	24	/	11.50	28.50	24.40	2000	12R	24000
9821WRS-05								
9821WRS-06								
9821WRS-07								
9821WRS-08								
9821WRS-09	32	28.40	14.20	36.50	32.40	2000	9R	18000
9821WRS-10								
9821WRS-11								
9821WRS-12								
9821WRS-13								
9821WRS-14								
9821WRS-15								
9821WRS-16	44	40.40	20.20	48.50	44.40	2000	7R	14000
9821WRS-17								
9821WRS-18								
9821WRS-19								
9821WRS-20								



日期	版次	变更编号	变更内容说明	变更人	核准	一般公差	
						X	±0.35
2023/08/08	C	/	更新图框	林新钊	杨蒙	.XX	±0.25
2020/03/26	B	EN20200326001	更新图框	秦胜钦	贡能桂	.XXX	±0.15
						X°	±0.2°
						视角	

SMS 东莞市思索技术股份有限公司
Dongguan SESO Technology Co.,Ltd.

料号: CPN:9821WRS-XX-XXXX-XY

名称: 1.25mm SMT 90° Packing

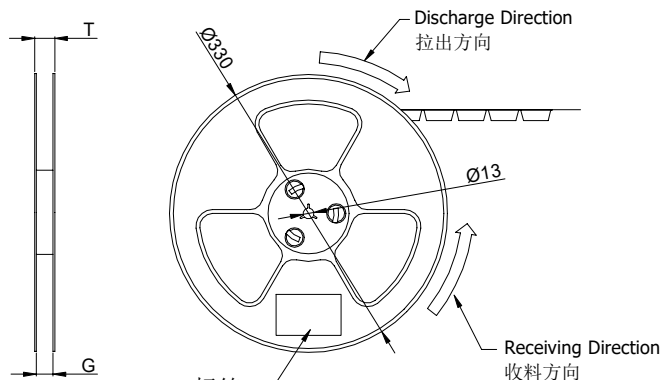
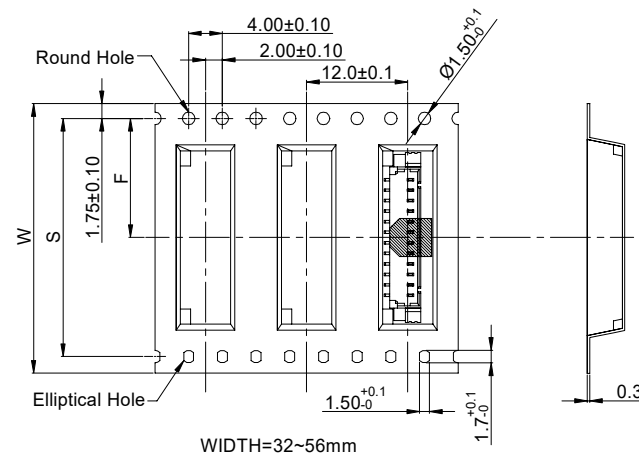
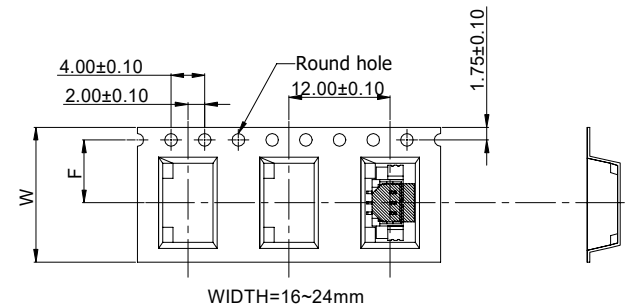
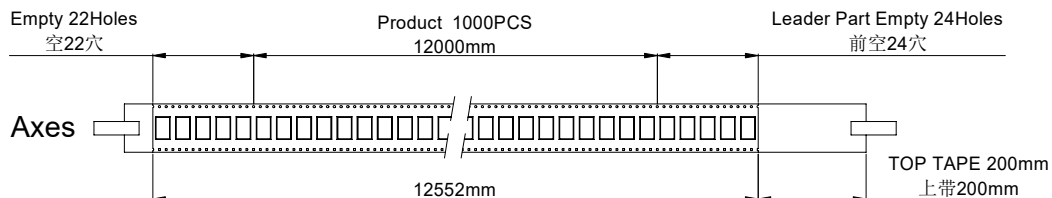
单位	比例	页次	版本	编号
mm	1:1	1/1	C	A-007

核准	审查	制作	日期
张洪超	杨蒙	唐华民	2017/07/24

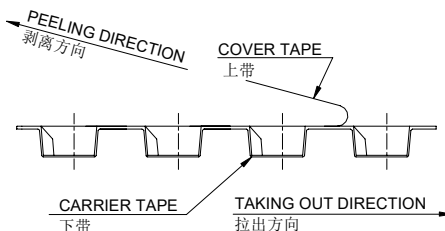
RoHS

本产品符合我司QA-3-04-005
环境管理物质标准规范

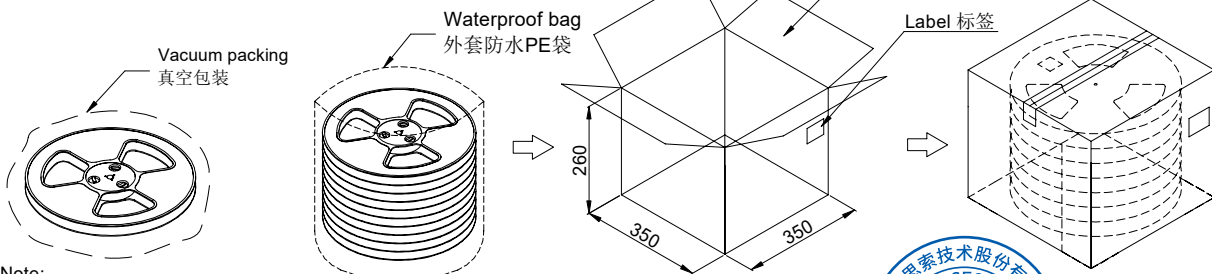
包装图



COVER TAPE PEEL STRENGTH:20~120g
剥离力量20~120g
速度 PEEL SPEED:300mm/minute



Lable 标签
Single hole: None Hole Side
单孔: 贴无链孔侧
Double hole: Elliptical Hole Side
双孔: 贴椭圆孔侧



- Note:
- Carrier Camber Is Within 1mm In 100mm ; 带长100mm内容许弯曲度1mm
 - 10 Sprocket Hole Pitch Cumulative Tolerance±0.2MM ; 圆孔十个孔距累积允许公差为±0.2mm
 - Carrier tape material for PS ; 下带材质为PS材质; Color颜色:Natural透明色
 - bracer保护带: Color颜色:Natural透明色,厚度0.40mm最小
 - Thinkess=0.30±0.05 ; 材料厚度为0.30±0.05mm
 - Carton material纸箱材质:K=K; Carton Thickness纸箱厚度: 6~7mm



Pin No.	W	S	F	T	G	REEL /PCS	CARTON /R	CARTON /PCS
ZD9821WVS-02AHF	16	/	7.50	22.50	16.50	1000	11R	11000
ZD9821WVS-03AHF								
ZD9821WVS-04AHF								
ZD9821WVS-05AHF	24	/	11.50	30.50	24.50	1000	8R	8000
ZD9821WVS-06AHF								
ZD9821WVS-07AHF								
ZD9821WVS-08AHF								
ZD9821WVS-09AHF								
ZD9821WVS-10AHF	32	28.40	14.20	38.50	32.50	1000	6R	6000
ZD9821WVS-11AHF								
ZD9821WVS-12AHF								
ZD9821WVS-13AHF								
ZD9821WVS-14AHF	44	40.40	20.20	50.50	44.50	1000	5R	5000
ZD9821WVS-15AHF								
ZD9821WVS-16AHF								

日期	版次	变更编号	变更内容说明	变更人	核准
2020/03/26	D	EN20200326001	更新图框	秦胜钦	贡能桂
2019/03/09	C	ER20190309001	为卷盘产品使用纸箱的统一性 修改纸箱高度为26cm	杨梅	郭广宇

一般公差
.X ±0.35
.XX ±0.25
.XXX ±0.15
X° ±0.2°

视角

SMS 东莞市思索技术股份有限公司
Dongguan SESO Technology Co.,Ltd.

核准 审查 制作 日期
贡能桂 / 杨梅 2013/12/09

料号: PPN:9821WVS-XXA-XXXX
CTN: ZD9821WVS-XXAHF

名称: 1.25mm SMT 180° Packing

单位	比例	页次	版本	编号
mm	1:1	1/1	D	A-106