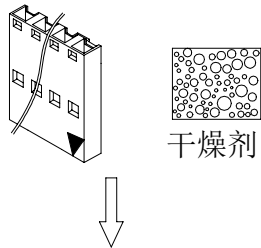


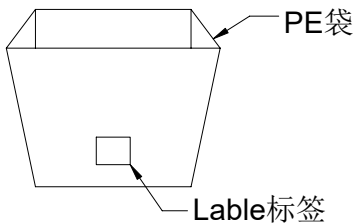
1 RoHS

2 本产品符合我司QA-3-04-005  
环境管理物质标准规范

3 包装图

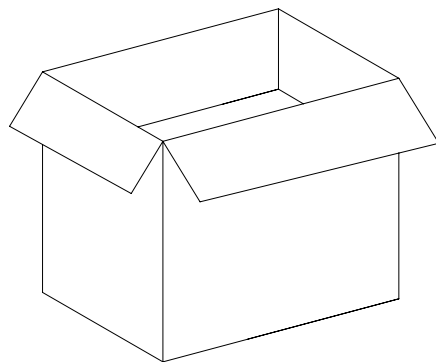


干燥剂

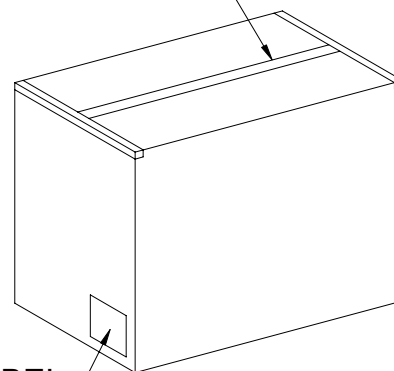


PE袋

Lable标签



胶带ADHESIVE TAPE




标签LABEL

Note注解:

1. Put the housing in PE bag along with a bag of desiccant, then sealed the PE bag and paste a label.  
将 Housing放入PE袋内, 并放入一包干燥剂, 并将PE袋封好.贴上标签.
2. Put PE bag packed products in cartons, Packing detail see the table below  
将装好产品的PE袋放入纸箱内, 详细包装见下表
3. Label depends on customer request, carton opening joint with transparent tape  
标签依客户要求而定, 纸箱开口处用透明胶带贴合.



Poles	Bag PCS
02	1000
03	1000
04	1000
05	1000
06	1000
07	1000
08	1000
09	1000
10	1000
11	1000
12	1000
13	1000
14	1000
15	1000

					 <b>东莞市思索连接器有限公司</b> SWB CONNECTORS CO.,LTD				料号: 9556H-XXX-XX					
					核 准    审 查    制 作    日 期				名称: 2.54mm Housing Package					
2020/08/03	B		更新图框	Xue	Robing					单位	比例	页次	版本	供应商编号
日期	版次	变更编号	变更内容说明	变更人	核 准			Allen	2013/08/31	mm	1:1	1/1	B	A-106

一般公差
.X ±0.30
.XX ±0.20
.XXX ±0.10
X° ±0.2°

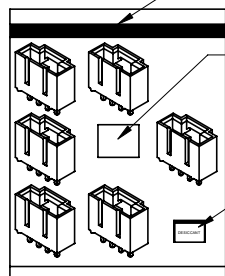
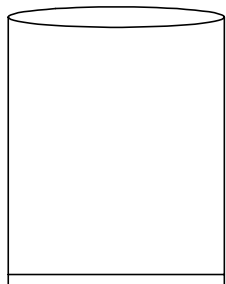
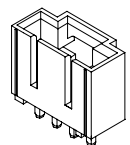




RoHS

本产品符合我司QA-3-04-005  
环境管理物质标准规范

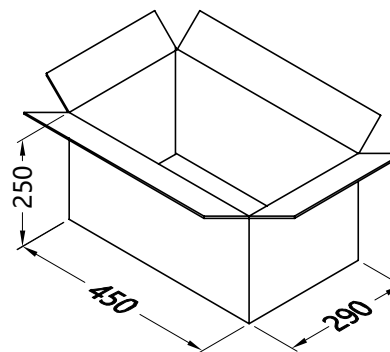
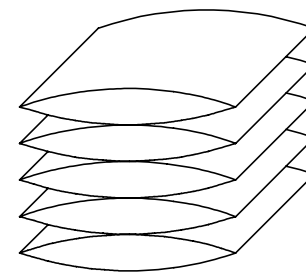
包装图



包装封口处

内标签

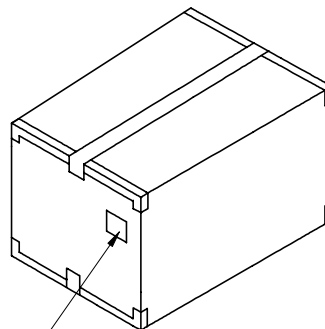
干燥剂



产品

PIN位	PCS/袋	PCS/箱
2P	1000	25000
3P	1000	18000
4P	1000	15000
5P	1000	12000
6P	500	10000
7P	500	8000
8P	500	7000
9P	500	7000
10P	250	6000
11P	250	6000
12P	250	5000
13P	250	5000
14P	250	4500
15P	250	4500
16P	250	4000

PE 袋



外箱标签

备注:

- 1.将检验好的产品放入PE袋内，产品不可少数，并封装好贴上内标签
- 2.将装好产品的PE袋整齐放入纸箱内，封箱贴外箱标签，详细包装见表格
- 3.标签依客户要求而定，纸箱开口处用透明胶带贴合。
- 4.每箱不可有脏污,变形现象，不满一箱时，需以填充物填充，不可有晃动
5. 纸箱规格：450\*290\*250mm  
纸箱材质：K=K  
纸箱厚度：6~7mm

日期	版次	变更编号	变更内容说明	变更人	核准
2020.07.29	C		更新图框	Xue	责能桂
2020.04.27	B	EN20200427001	更新包装数量及纸箱规格	滕敏	责能桂

一般公差	
.X	±0.30
.XX	±0.20
.XXX	±0.10
X <sup>o</sup>	±0.2°
视角	

东莞市思索连接器有限公司  
SWB CONNECTORS CO.,LTD

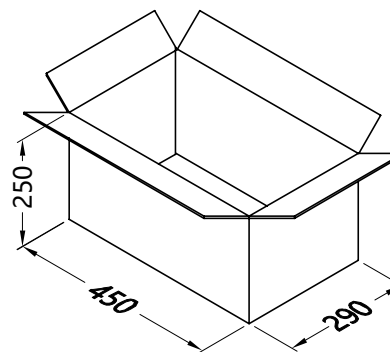
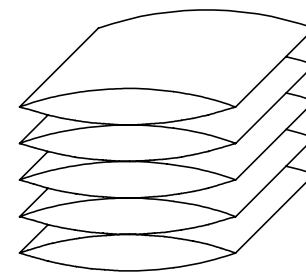
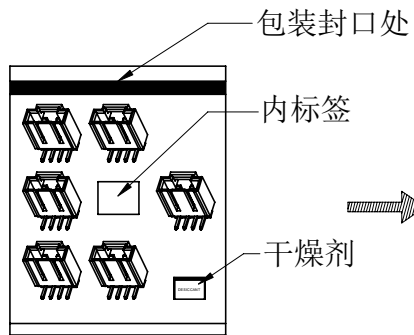
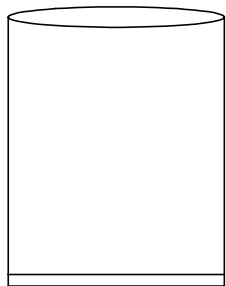
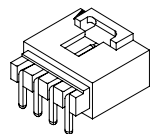
料号: 9556WV-XX-N0XXX				
名称: 2.54 mm Crimp Style Connector Package				
单位	比例	页次	版本	供应商编号
mm	1:1	1/1	C	A-007

核准	审查	制作	日期
		滕敏	2020/04/23

RoHS

本产品符合我司QA-3-04-005  
环境管理物质标准规范

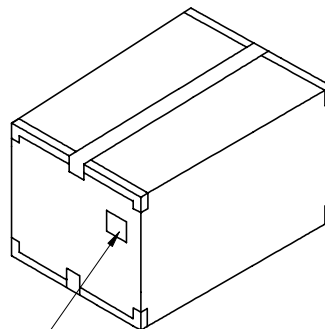
包装图



产品

PIN位	PCS/袋	PCS/箱
2P	1000	25000
3P	1000	15000
4P	1000	12000
5P	500	10000
6P	500	8000
7P	500	7000
8P	500	6000
9P	250	5000
10P	250	5000
11P	250	4000
12P	250	4000
13P	100	3000
14P	100	3000
15P	100	2500
16P	100	2500

PE 袋



外箱标签

备注:

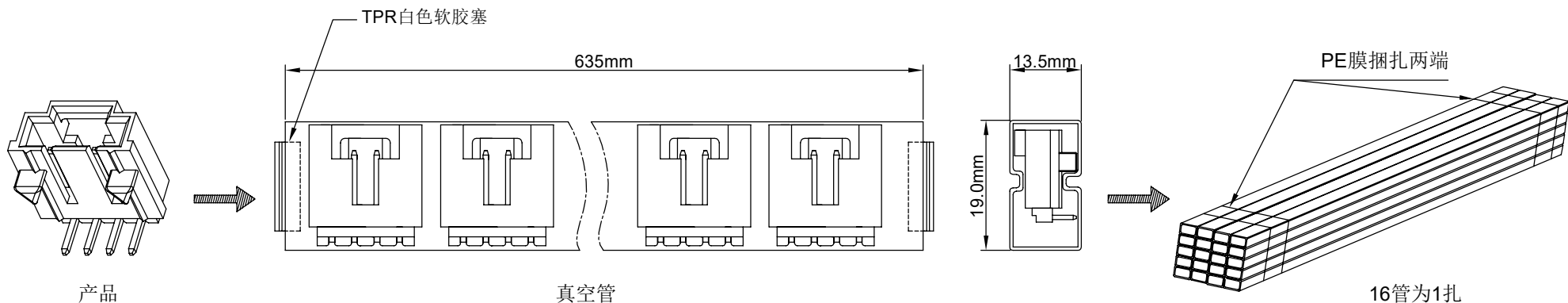
- 1.将检验好的产品放入PE袋内，产品不可少数，并封装好贴上内标签
- 2.将装好产品的PE袋整齐放入纸箱内，封箱贴外箱标签，详细包装见表格
- 3.标签依客户要求而定，纸箱开口处用透明胶带贴合。
- 4.每箱不可有脏污,变形现象，不满一箱时，需以填充物填充，不可有晃动
5. 纸箱规格：450\*290\*250mm  
纸箱材质：K=K  
纸箱厚度：6~7mm

						<p>一般公差</p> <p>.X ±0.35</p> <p>.XX ±0.25</p> <p>.XXX ±0.15</p> <p>X° ±0.2°</p>		<p>东莞市思索连接器有限公司</p> <p>SWB CONNECTORS CO.,LTD</p>		<p>料号：9556WR-XX-N0XXX</p>						
2020.04.27		B	EN20200427001		更新包装数量及纸箱规格		滕敏	责能桂	核准	审查	制作	日期		名称：		
日期	版次	变更编号		变更内容说明			变更人	核准	滕敏	2020/04/23		2.54 mm Crimp Style Connector Package				
												单位	比例	页次	版本	编号
												mm	1:1	1/1	B	A-007

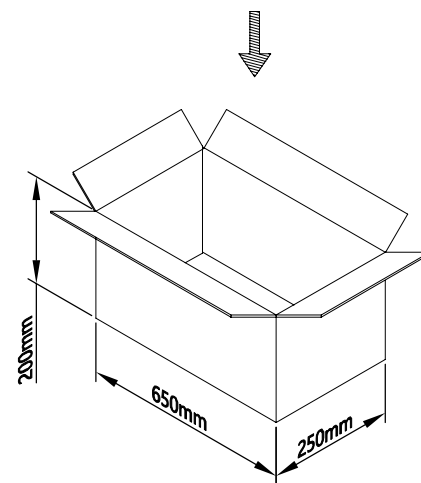
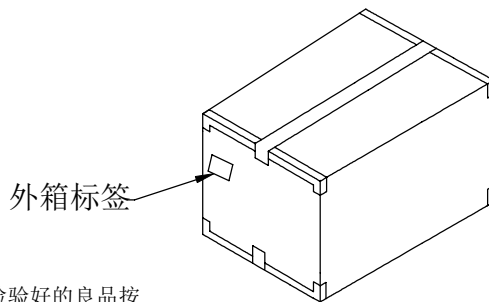
RoHS

本产品符合我司QA-3-04-005  
环境管理物质标准规范

包装图



PIN位	PCS/管	PCS/箱
02P	68	9792
03P	53	7632
04P	43	6192
05P	36	5184
06P	31	4464
07P	28	4032
08P	25	3600
09P	22	3168
10P	20	2880
11P	19	2736
12P	17	2448



包装说明:

步骤1: 先将真空管的一头塞入白色软胶塞固定, 再将检验好的良品按标准数量及统一方向整齐的装入真空管内, 在另一头塞入白色软胶塞。

真空管规格:635\*13.5\*19.0mm

步骤2: 16管叠起来为1扎, 然后用PE膜捆扎两端。

步骤3: 9扎为一箱, 然后用透明胶带封箱, 贴上外箱标签。

纸箱规格: 650\*250\*200 mm.

纸箱材质:K=K, 纸箱厚度:6~7mm

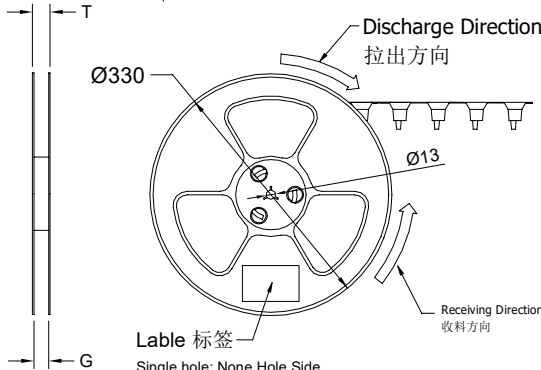
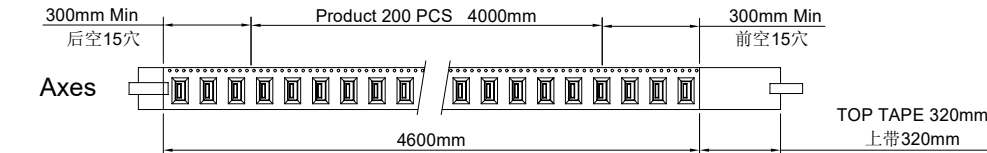
注: 不满箱时, 需以填充物填充, 不可有晃动

						一般公差				东莞市思索连接器有限公司				料号: 9556WR-XXP-9TXXX 9556WR-XXSHF-4TXXX				
						.X ±0.35				SWB CONNECTORS CO.,LTD				名称: 2.54 mm Crimp Style Connector Package				
						.XX ±0.25												
						.XXX ±0.15				核准		审查		制作		日期		
						X° ±2°				Mandy		Mandy		2019/07/09				
						视角												
2019/12/16	B	EN20191216004	变更包装数量	滕敏	责能桂									单位	比例	页次	版本	编号
日期	版次	变更编号	变更内容说明	变更人	核准									mm	1:1	1/1	B	A-007

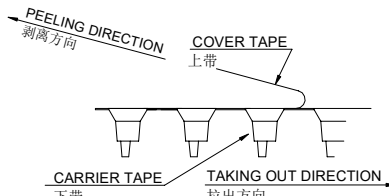
RoHS

本产品符合我司QA-3-04-005  
环境管理物质标准规范

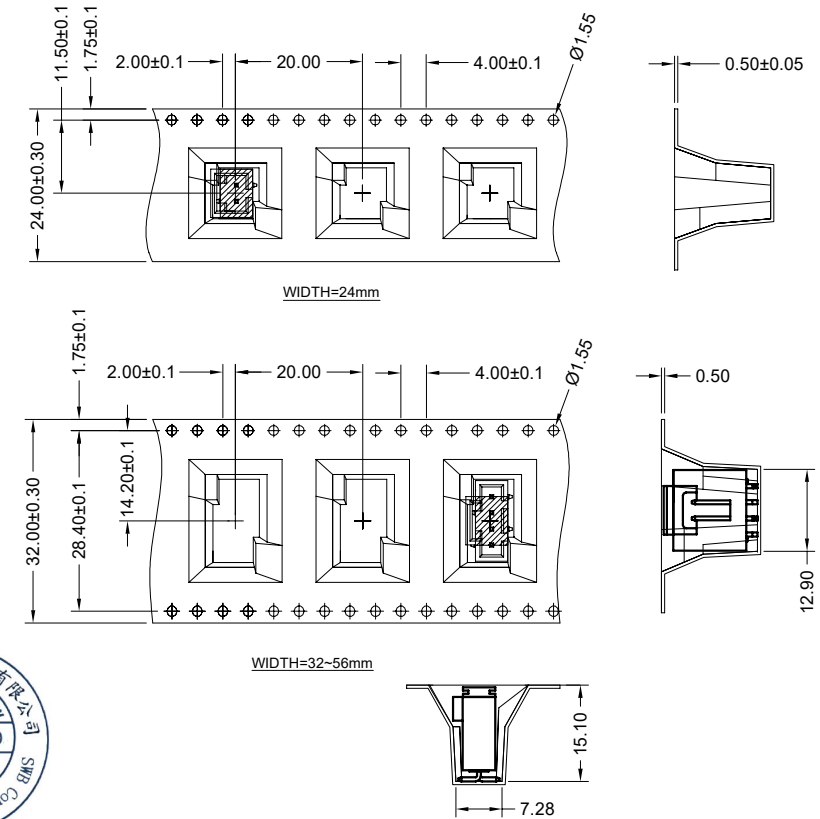
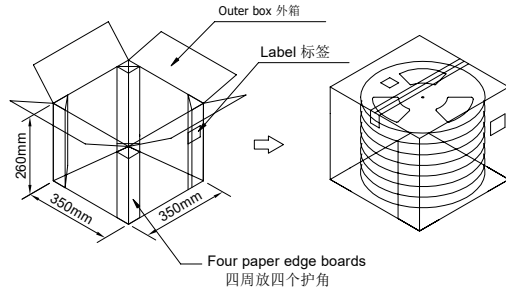
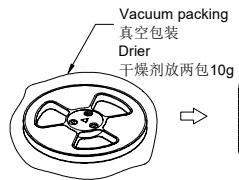
包装图



COVER TAPE PEEL STRENGTH:20~120g  
上带剥离力量: 20~120g  
速度 PEEL SPEED:300mm/minute



Lable 标签  
Single hole: None Hole Side  
单孔: 贴无链孔侧  
Double hole: Elliptical Hole Side  
双孔: 贴椭圆孔侧



Note:

- Carrier Camber Is Within 1mm In 100mm ; 带长100mm内容许弯曲度1mm
- 10 Sprocket Hole Pitch Cumulative Tolerance±0.2MM ; 圆孔十个孔距离累计允许公差为±0.2mm
- Materiaal for PS ; 材质为PS材质; Color颜色:Natural透明色
- bracer保护带: Color颜色:Natural透明色;厚度0.40mm最小
- Thinkess=0.50±0.05 ; 材料厚度为0.50±0.05mm
- Cover Tape上带: 冷封
- Carton material纸箱材质:K=K; Carton Thickness纸箱厚度: 6~7mm

	Pin No.	W	S	F	T	G	REEL /PCS	CARTON /R	CARTON /PCS
ZD9556WVS-XXBHF 9556WVS-XXB-XXXX	ZD9556WVS-02BHF	24	/	11.50	29.5	25.5	200	8	1600
	ZD9556WVS-03BHF								
	ZD9556WVS-04BHF	32	28.4	15.50	37.5	33.5	200	6	1200
	ZD9556WVS-05BHF								
	ZD9556WVS-06BHF								
	ZD9556WVS-07BHF								
	ZD9556WVS-08BHF	44	36.4	19.50	48.5	44.5	200	5	1000
	ZD9556WVS-09BHF								
	ZD9556WVS-10BHF								
	ZD9556WVS-11BHF								
	ZD9556WVS-12BHF	56	44.4	23.50	60.5	56.5	200	4	800

日期	版次	变更编号	变更内容说明	变更人	核准
1	2	3	4	5	6

一般公差	
.X ±0.35	
.XX ±0.25	
.XXX ±0.15	
X° ±0.2°	
视角	

**东莞市思索连接器有限公司**  
SWB CONNECTORS CO.,LTD

核准 审查 制作 日期  
Joshua 2019/12/3

料号: PPN: 9556WVS-XXB-XXXX  
CTN: ZD9556WVS-XXBHF

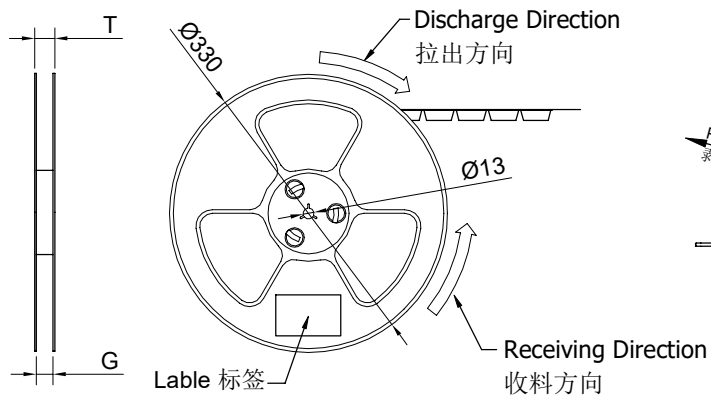
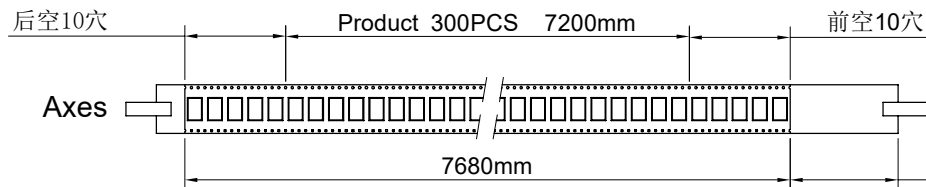
名称: 2.54mm Connectors 180° Package

单位	比例	页次	版本	供应商编号
mm	1:1	1/1	A	A-203

RoHS

本产品符合我司QA-3-04-005  
环境管理物质标准规范

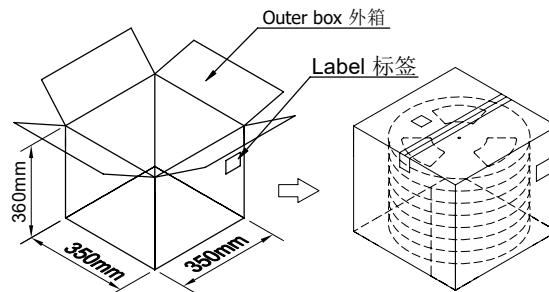
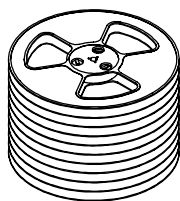
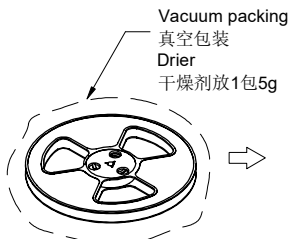
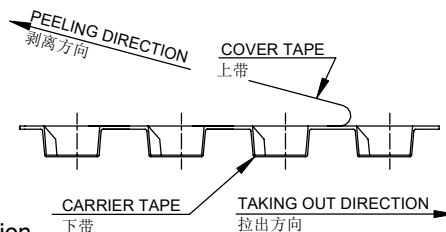
包装图



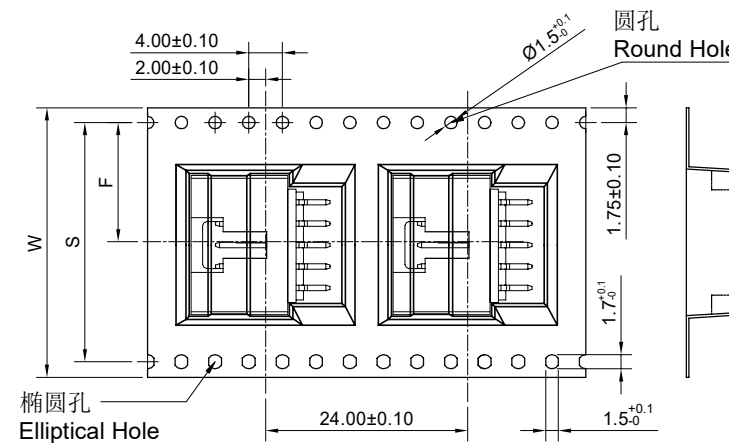
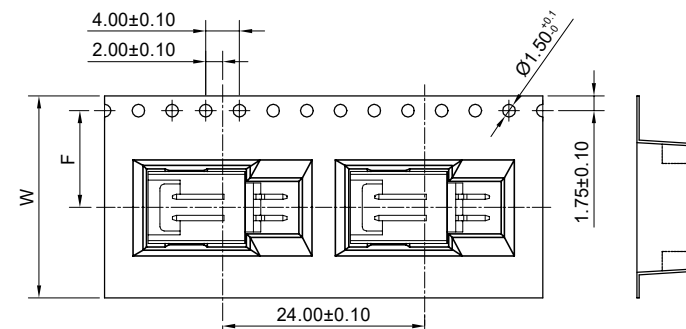
Single hole: None Hole Side  
单孔: 贴无链孔侧  
Double hole: Elliptical Hole Side  
双孔: 贴椭圆孔侧

COVER TAPE PEEL STRENGTH:20~120g  
上带剥离力量: 20~120g

速度 PEEL SPEED:300mm/minute



- Note:
- Carrier Camber Is Within 1mm In 100mm ; 带长100mm内容许弯曲度1mm
  - 10 Sprocket Hole Pitch Cumulative Tolerance±0.2MM ; 圆孔十个孔距离累计允许公差为±0.2mm
  - Material for PS ; 材质为PS,Color颜色: Natural透明色
  - bracer保护带: Color颜色:Natural透明色
  - Thickness=0.50±0.05 ; 材料厚度为0.50±0.05mm
  - 纸箱材质:K=K; 纸箱厚度:6±1mm



	Pin No.	W	S	F	T	G	REEL /PCS	CARTON /R	CARTON /PCS
ZD9556WRS-XXAHF 9556WRS-XXA-XXXX	ZD9556WRS-02AHF	24	/	11.50	29.5	25.5	300	9	2700
	ZD9556WRS-03AHF								
	ZD9556WRS-04AHF	32	28.4	15.50	37.5	33.5	300	9	2700
	ZD9556WRS-05AHF								
	ZD9556WRS-06AHF								
	ZD9556WRS-07AHF								
	ZD9556WRS-08AHF	44	36.4	19.50	48.5	44.5	300	7	2100
	ZD9556WRS-09AHF								
	ZD9556WRS-10AHF								
	ZD9556WRS-11AHF								
	ZD9556WRS-12AHF	56	44.4	23.50	60.5	56.5	300	3	900

日期	版次	变更编号	变更内容说明	变更人	核准
2020/08/03	G		更新图框	Xue	Robing
2019/08/30	F	EN20190830001	变更载带颜色为透明色	Mandy	Robing
2016/04/20	E		修改上带留白长度	sylvia	Joshua

一般公差
.X ±0.30
.XX ±0.20
.XXX ±0.10
X± ±0.2
视角



核准	审查	制作	日期
		Allen	2013/12/09

料号: PPN: 9556WRS-XXA-XXXX  
CPN: ZD9556WRS-XXAHF

名称: 2.54mm Connectors 90° Package				
单位	比例	页次	版本	供应商编号
mm	1:1	1/1	G	A-000