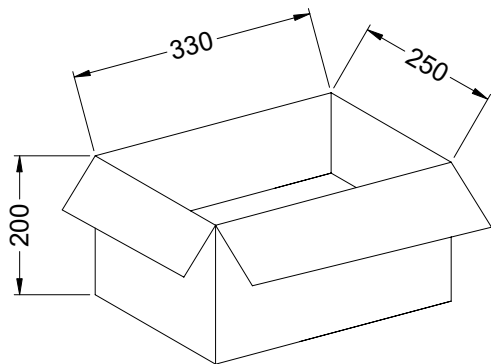
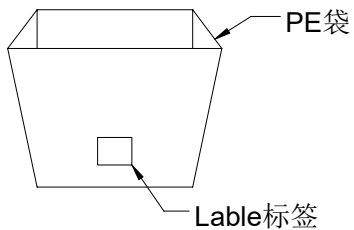


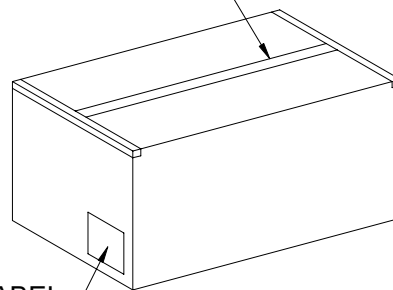
RoHS

本产品符合我司QA-3-04-005
环境管理物质标准规范

包装图



胶带ADHESIVE TAPE



Note注解:

- Put Housing in a PE bag, PE bag gauge for: 130 * 135 * 0.10 mm, Packing detail see the table below
将 Housing放入PE袋内, PE袋规为:130*135*0.10mm,详细包装见下表
- Put PE bag packed products in specifications of 330 * 250 * 300 mm cartons, Packing detail see the table below
将装好产品的PE袋放入规格为330*250*200mm的纸箱内, 详细包装见下表
- Label depends on customer request, carton opening joint with transparent tape
标签依客户要求而定, 纸箱开口处用透明胶带贴合.



Poles	Bag PCS	CARTON Bag	CARTON PCS
02	1000	75	75K
03	1000	75	75K
04	1000	75	75K
05	1000	75	75K
06	1000	75	75K
07	1000	75	75K
08	1000	75	75K
09	1000	75	75K
10	1000	75	75K
11	1000	75	75K
12	1000	75	75K
13	1000	75	75K
14	1000	75	75K
15	1000	75	75K

A

日期	版次	变更编号	变更内容说明	变更人	核准
2023/08/04	C		变更图框	Zhou	Yang
2020/07/21	B		变更图框	Roy.Hu	Robing

SMS 东莞市思索技术股份有限公司
Dongguan SESO Technology Co.,Ltd.

料号: 9515HX-XX-XX

名称: 2.00mm Housing Package

核准	审查	制作	日期
Bob Sun	Jova Lau	Allen	2013/08/31

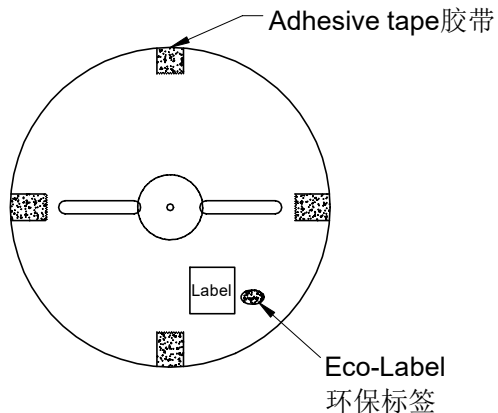
单位	比例	页次	版本	编号
mm	1:1	1/1	C	A-106

A

RoHS

本产品符合我司QA-3-04-005
环境管理物质标准规范

包装图



Note注解:

1.Quantity数量:

10K PCS/REEL 一卷10K/PCS

10 REEL/BOX 一箱10卷

100K PCS/BOX 一箱100K/PCS

2.Each reel and outer box must be labeled and Eco-Label Respectively labeled

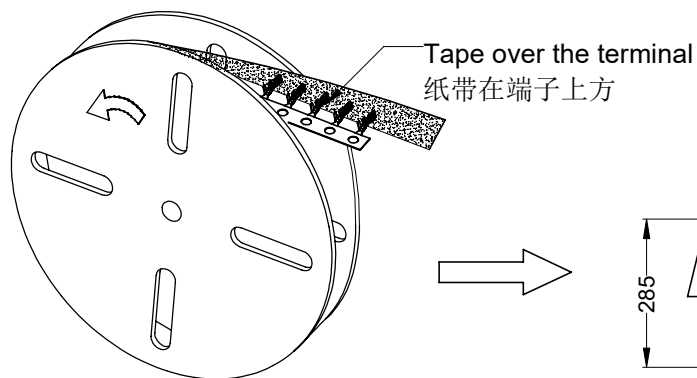
每盘和外箱都必须有标签及环保标签分别标示

3.Terminal winding direction as shown

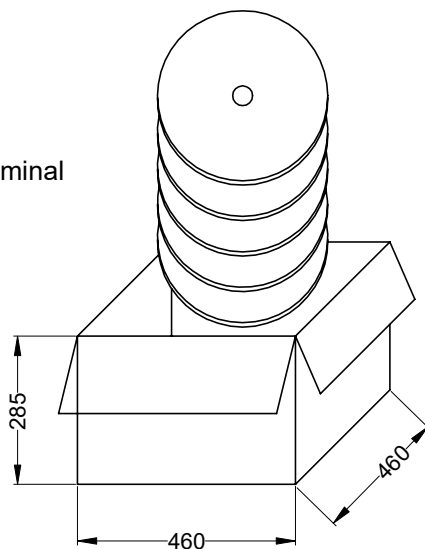
端子缠绕方向如左图所示

4.There shall be no dirt such as deformation phenomenon, Mantissa box fillers must be used

每箱不可有脏污, 变形现象, 尾数箱必须用填充物



卷装方式
Package way



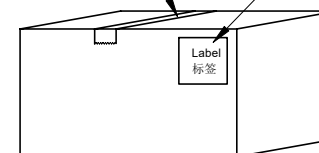
纸箱材质Carton material: K=K

纸箱厚度The thickness of the carton: 6~7mm



Adhesive tape 胶带

Label unified on
the box top right corner
外箱标签位于右上角



2023/08/04	D		更改图框	Zhou	Yang
2020/07/22	C		更改图框	Roy.Hu	Robing
2019/02/28	B	EN20190228001	依实际修改纸箱大小	Joshua	Smark
日期	版次	变更编号	变更内容说明	变更人	核准

SMS 东莞市思索技术股份有限公司
Dongguan SESO Technology Co.,Ltd.

料号: 9515TX-PXX

名称: 2.00 mm Terminal Packing

单位	比例	页次	版本	编号
mm	1:1	1/1	D	A-014

核准	审查	制作	日期
		Allen	2013/09/29