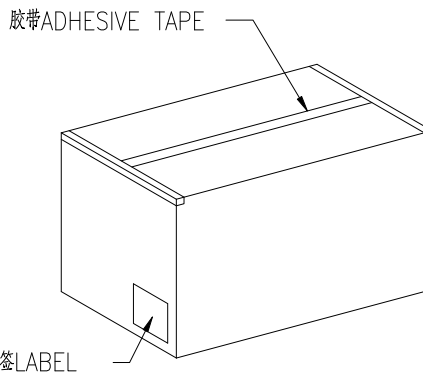
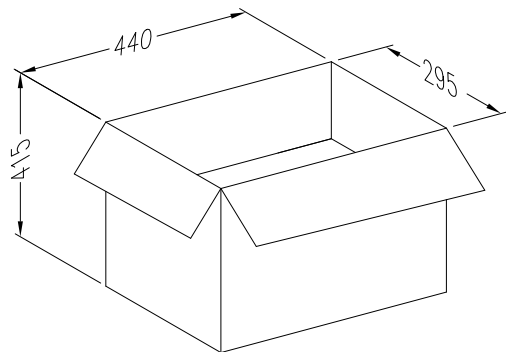
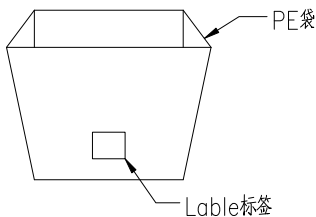
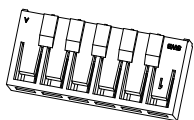


RoHS

本产品符合我司QA-3-04-005
环境管理物质标准规范

包装图



Note注解:

- Put Housing in a PE bag, PE bag gauge for: 14*18 15*20 18*26 25*30 27*37, Choose the appropriate PE bag according to the actual situation.
将 Housing放入PE袋内, PE袋规格为: 14*18 15*20 18*26 25*30 27*37, 根据实际情况选择合适的PE袋。
- Put PE bag packed products in specifications of 440*295*415 mm cartons, Packing detail see the table below
将装好产品的PE袋放入规格为440*295*415mm的纸箱内, 详细包装见下表
- Label depends on customer request, carton opening joint with transparent tape
标签依客户要求而定, 纸箱开口处用透明胶带贴合。
- Carton material纸箱材质:K=K; Carton Thickness纸箱厚度: 6~7mm

Pin位	袋/PCS	箱/袋	箱/PCS
02	1000	100	100k
03	1000	80	80k
04	1000	70	70k
05	1000	60	60k
06	1000	50	50k
07	1000	40	40K
08	1000	35	35k
09	1000	30	30k
10	1000	30	30k
11	1000	30	30k
12	1000	25	25k
13	1000	25	25k
14	1000	25	25k
15	1000	20	20k

一般公差

.X ±0.35

.XX ±0.25

.XXX ±0.15

X: ±0.2

注角



SMS 东莞市思索技术股份有限公司
Dongguan SESO Technology Co.,Ltd.

核 准 审 查 制 作 日 期

杨蒙 / 曾文 2024/02/29

料 号:

9026HV-XX-N0NC

名 称:

2.50mm Crimp Style Connectors

单位	比例	页次	版本	编号
mm	1:1	1/1	A0	A-000

日期 版次 变更编号 变更内容说明

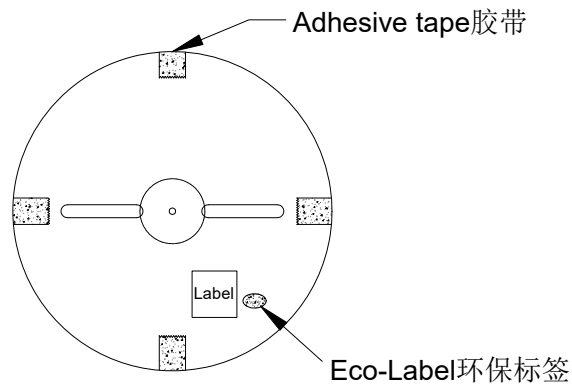
变更人 核 准

1 2 3 4 5 6 7 8

RoHS

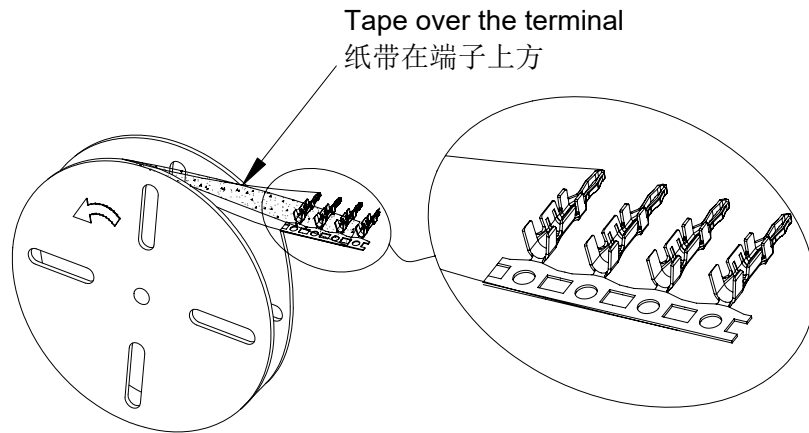
本产品符合我司QA-3-04-005
环境管理物质标准规范

包装图

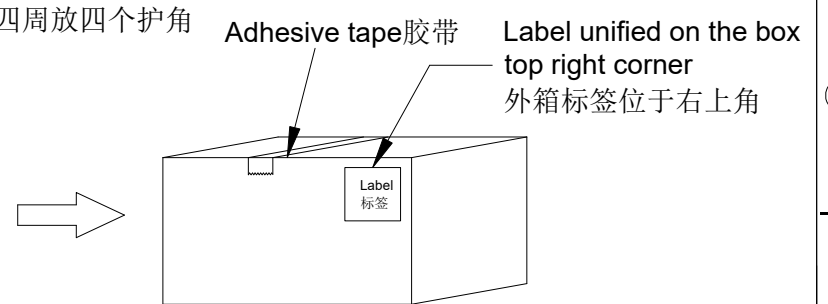
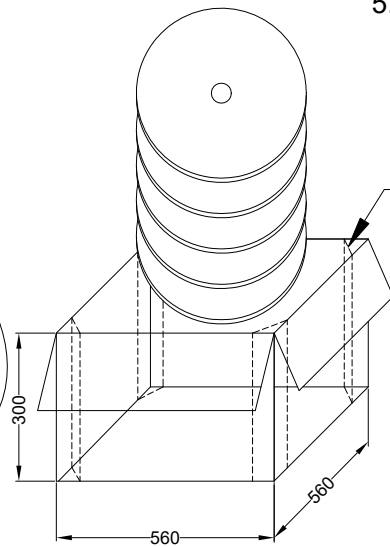


Note注解:

- Quantity数量:
10K PCS/REEL 一卷10K/PCS
10 REEL/BOX 一箱10卷
100K PCS/BOX 一箱100K/PCS
- Each reel and outer box must be labeled and Eco-Label Respectively labeled
每盘和外箱都必须有标签及环保标签分别标示
- Terminal winding direction as shown
端子缠绕方向如左图所示
- There shall be no dirt such as deformation phenomenon, Mantissa box fillers must be used
每箱不可有脏污, 变形现象, 尾数箱必须用填充物
- Carton material: K=K, Carton thickness: 6~7mm
纸箱材质:K=K, 纸箱厚度:6~7mm



卷装方式
Package way



日期	版次	变更编号	变更内容说明	变更人	核准
----	----	------	--------	-----	----

一般公差
.X ±0.35
.XX ±0.25
.XXX ±0.15
X° ±0.2°
视角

SMS 东莞市思索技术股份有限公司
Dongguan SESO Technology Co.,Ltd.

核准	审查	制作	日期
杨蒙	/	曾文	2021/12/25

料号: 9026TXV-XSN				
名称: 2.50mm Terminal Packing				
单位	比例	页次	版本	编号
mm	1:1	1/1	A0	A-000