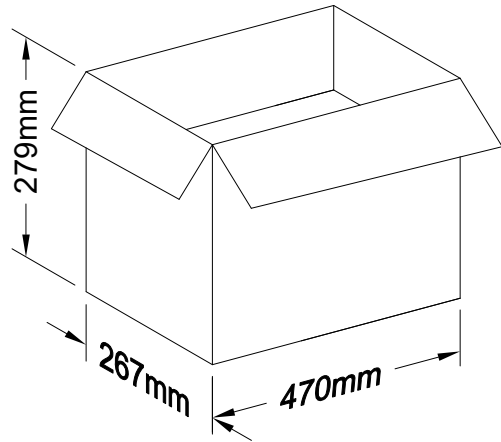
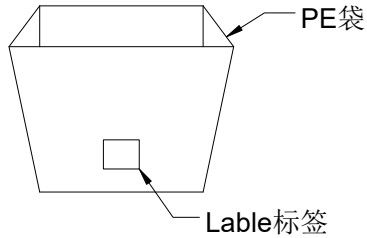
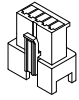


RoHS

本产品符合我司QA-3-04-005
环境管理物质标准规范

包装图



胶带ADHESIVE TAPE

标签LABEL

Note注解:

1. Place Housing into PE bag and seal PE bag. Label.
将 Housing放入PE袋内, 并将PE袋封好.贴上标签.
2. Put PE bag packed products in cartons, Packing detail see the table below
将装好产品的PE袋放入纸箱内, 详细包装见下表
3. Label depends on customer request, carton opening joint with transparent tape
标签依客户要求而定, 纸箱开口处用透明胶带贴合.
4. There shall be no dirt such as deformation phenomenon,
Mantissa box fillers must be used
每箱不可有脏污,变形现象,尾数箱必须用填充物
5. Carton material: K=K, Carton thickness: 6~7mm
纸箱材质:K=K, 纸箱厚度:6~7mm

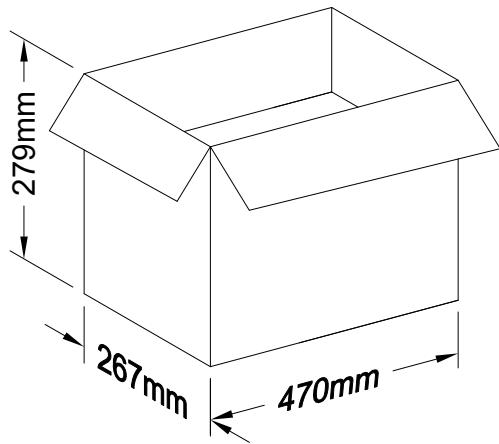
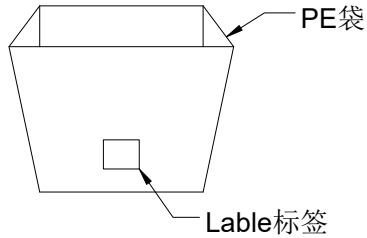
Poles	Bag PCS	Box PCS
02	1000	19K
03	1000	13K
04	1000	9K
05	1000	8K
06	1000	7K
07	1000	6K
08	1000	6K
10	1000	4.5K
11	1000	4K
12	1000	3K
15	1000	1.5K

					<p>一般公差</p> <p>.X ±0.30</p> <p>.XX ±0.20</p> <p>.XXX ±0.10</p> <p>X° ±0.2°</p>				<p>SMS 东莞市思索技术股份有限公司 Dongguan SESO Technology Co.,Ltd.</p>				料号: 8854HF-XX-N0XX				
					<p>核准</p> <p>审查</p> <p>制作</p> <p>日期</p>				名称: 2.50mm Housing Packing								
					<p>Robing</p> <p>Alan</p> <p>Mandy</p> <p>2018/06/07</p>				<p>单位</p> <p>比例</p> <p>页次</p> <p>版本</p> <p>编号</p>								
					<p>视角</p>				<p>mm</p> <p>1:1</p> <p>1/1</p> <p>B</p> <p>A-022</p>								
2020/03/23	B	EN20200323001	Update Drawing Frame	Zeng	Robing												
日期	版次	变更编号	变更内容说明	变更人	核准												

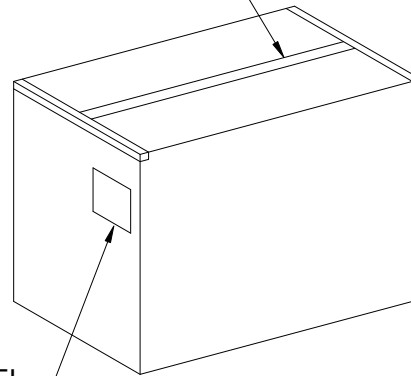
RoHS

本产品符合我司QA-3-04-005
环境管理物质标准规范

包装图



胶带ADHESIVE TAPE



Note注解:

1. Place Housing into PE bag and seal PE bag. Label.
将 Housing放入PE袋内, 并将PE袋封好.贴上标签.
2. Put PE bag packed products in cartons, Packing detail see the table below
将装好产品的PE袋放入纸箱内, 详细包装见下表
3. Label depends on customer request, carton opening joint with transparent tape
标签依客户要求而定, 纸箱开口处用透明胶带贴合.
4. There shall be no dirt such as deformation phenomenon,
Mantissa box fillers must be used
每箱不可有脏污,变形现象,尾数箱必须用填充物
5. Carton material: K=K, Carton thickness: 6~7mm
纸箱材质:K=K, 纸箱厚度:6~7mm

Poles	Bag PCS	Box PCS
02	1000	30K
03	1000	24K
04	1000	16K
05	1000	15K
06	1000	12K
08	1000	11K
09	1000	9K
10	1000	
11	1000	
12	1000	7K
13	1000	6K
14	1000	5K
15	1000	5K

2020/03/23	B	EN20200323001	Update Drawing Frame	Zeng	Robing				
日期	版次	变更编号	变更内容说明	变更人	核准				

一般公差
.X ±0.30
.XX ±0.20
.XXX ±0.10
X° ±0.2°
视角

SMS 东莞市思索技术股份有限公司
Dongguan SESO Technology Co.,Ltd.

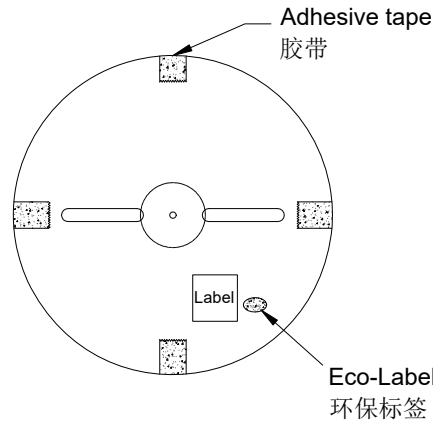
核准	审查	制作	日期
Robing	Alan	Mandy	2018/06/07

料号: 8854HM-XX-N0XX				
名称: 2.50mm Housing Packing				
单位	比例	页次	版本	编号
mm	1:1	1/1	B	A-022

RoHS

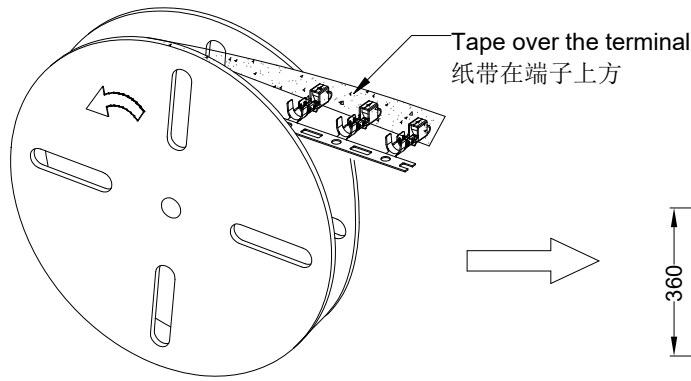
本产品符合我司QA-3-04-005
环境管理物质标准规范

包装图

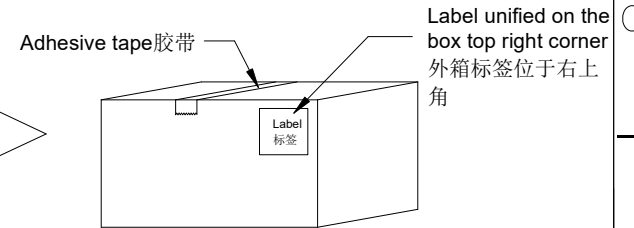
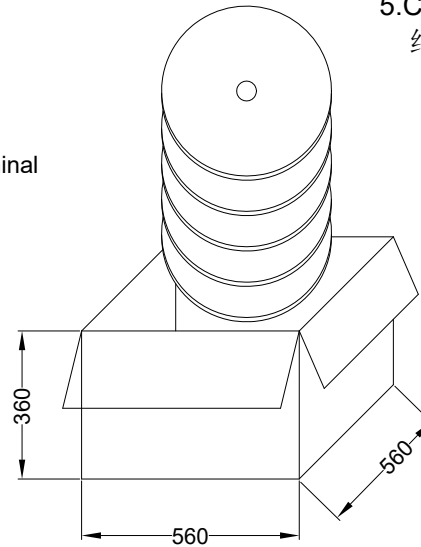


Note注解:

- Quantity数量:
5K PCS/REEL 一卷5K/PCS
13 REEL/BOX 一箱13卷
65K PCS/BOX 一箱65K/PCS
- Each reel and outer box must be labeled and Eco-Label Respectively labeled
每盘和外箱都必须有标签及环保标签分别标示
- Terminal winding direction as shown
端子缠绕方向如左图所示
- There shall be no dirt such as deformation phenomenon, Mantissa box fillers must be used
每箱不可有脏污,变形现象,尾数箱必须用填充物
- Carton material: K=K, Carton thickness: 6~7mm
纸箱材质:K=K, 纸箱厚度:6~7mm



卷装方式
Package way



						东莞市思索技术股份有限公司 Dongguan SESO Technology Co.,Ltd.				料号: 8854TF-PXX				
						核准				名称: 2.50mm Terminal Packing				
2020/03/23	B	EN20200323001	Update Drawing Frame	Zeng	Robing	审核 Z.W 制作 Allen 日期 2013/09/29				单位	比例	页次	版本	编号
日期	版次	变更编号	变更内容说明	变更人	核准	Robing				mm	1:1	1/1	B	A-000

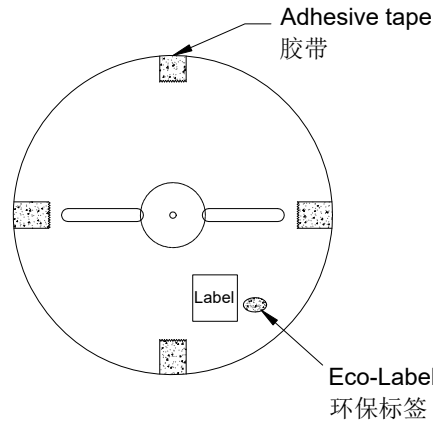
一般公差
.X ±0.30
.XX ±0.20
.XXX ±0.10
X° ±0.2°



RoHS

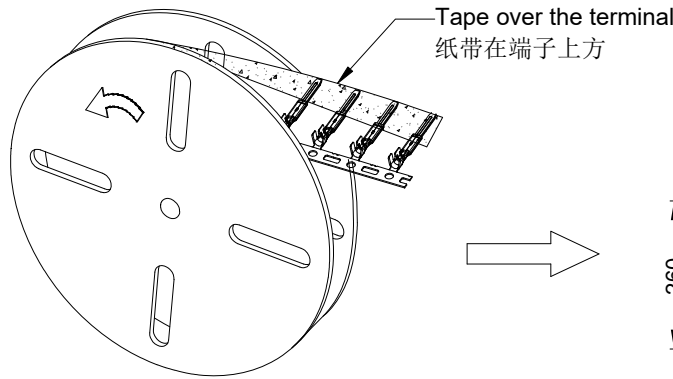
本产品符合我司QA-3-04-005
环境管理物质标准规范

包装图

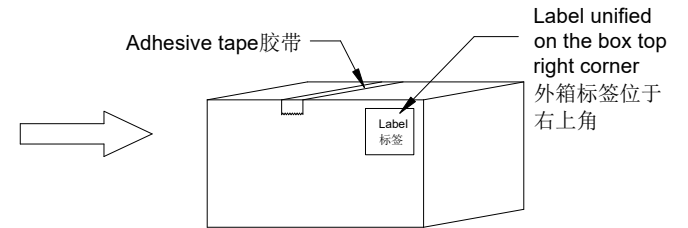
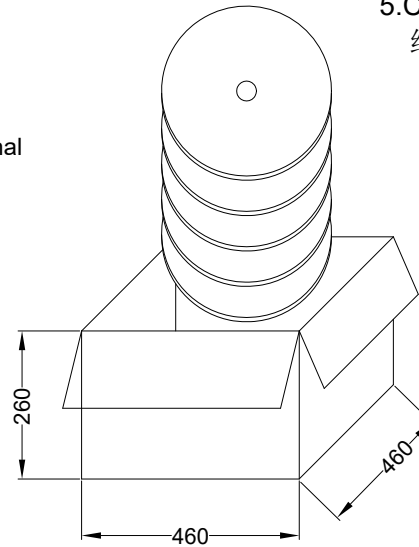


Note注解:

- Quantity数量:
5K PCS/REEL 一卷5K/PCS
7 REEL/BOX 一箱7卷
35K PCS/BOX 一箱35K/PCS
- Each reel and outer box must be labeled and Eco-Label Respectively labeled
每盘和外箱都必须有标签及环保标签分别标示
- Terminal winding direction as shown
端子缠绕方向如左图所示
- There shall be no dirt such as deformation phenomenon, Mantissa box fillers must be used
每箱不可有脏污,变形现象,尾数箱必须用填充物
- Carton material: K=K, Carton thickness: 6~7mm
纸箱材质:K=K, 纸箱厚度:6~7mm



卷装方式
Package way



						一般公差	<p>东莞市思索技术股份有限公司 Dongguan SESO Technology Co.,Ltd.</p>	料 号: 8854TM-PXX					
						.X ±0.30		名 称: 2.50mm Terminal Packing					
						.XX ±0.20							
						.XXX ±0.10		核 准	审 查	制 作	日 期		
						X ±0.2		Robing	Z.W	Allen	2013/09/29		
2020/03/23	B	EN20200323001	Update Drawing Frame	Zeng	Robing	视 角							
日期	版次	变更编号	变更内容说明	变更人	核 准								

SMS 东莞市思索技术股份有限公司
Dongguan SESO Technology Co.,Ltd.

料 号: 8854TM-PXX				
名 称: 2.50mm Terminal Packing				
单位	比例	页次	版本	编号
mm	1:1	1/1	B	A-000