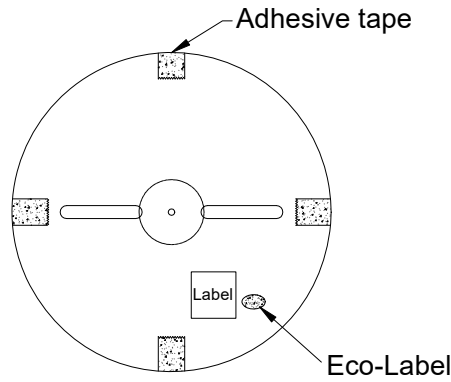


RoHS

本产品符合我司QA-3-04-005
环境管理物质标准规范

包装图



Note注解:

1.Quantity数量:

7K PCS/REEL 一卷7KPCS

12 REEL/BOX 一箱12卷

84K PCS/BOX 一箱84K/PCS

2.Each reel and outer box must be labeled and Eco-Label Respectively labeled

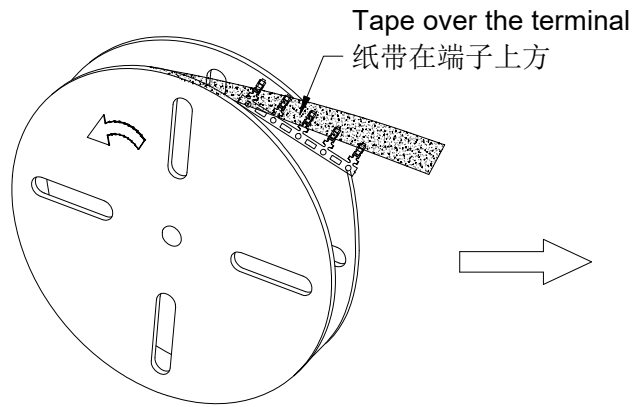
每盘和外箱都必须有标签及环保标签分别标示

3.Terminal winding direction as shown

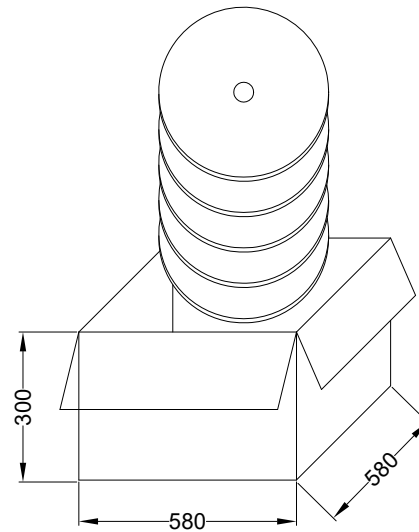
端子缠绕方向如左图所示

4. There shall be no dirt such as deformation phenomenon, Mantissa box fillers must be used

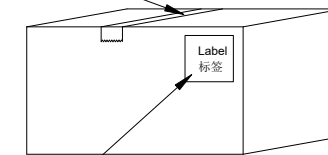
每箱不可有脏污, 变形现象, 尾数箱必须用填充物



卷装方式
Package way



Adhesive tape
胶带



Label unified on the box top right corner
外箱标签位于右上角

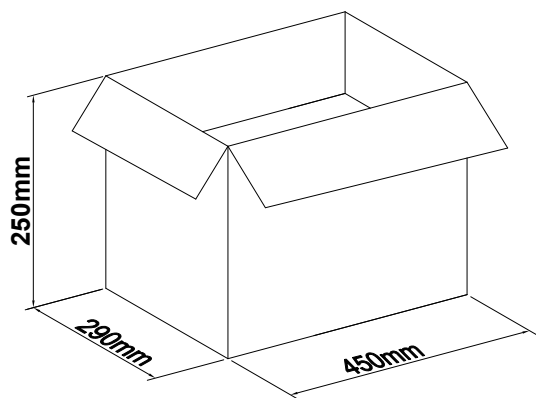
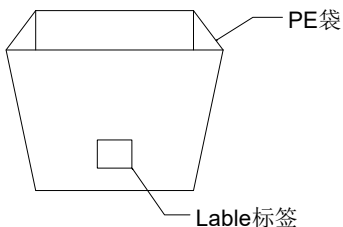
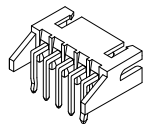
						一般公差	东莞市思索技术股份有限公司 Dongguan SESO Technology Co.,Ltd.	料号: 8821T-XSNX								
						.X ±0.30		名称: 2.50 mm Terminal Packing								
						.XX ±0.20		单位 比例 页次 版本 编号								
2015/01/09	B		Adjust the number of packages	Wuxiaotao	Jova	.XXX ±0.10		核准	审查	制作	日期	mm	1:1	1/1	B	A-039
日期	版次	变更编号	变更内容说明	变更人	核准	X° ±0.2°				sylyvia	2014/12/02					



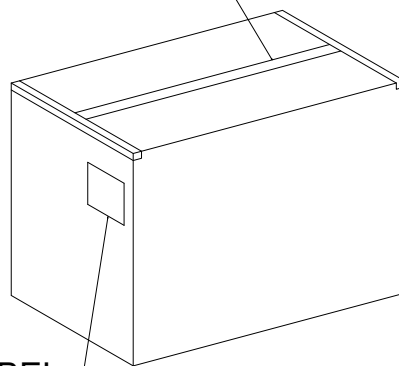
1 RoHS

2 本产品符合我司QA-3-04-005
环境管理物质标准规范

3 包装图



胶带ADHESIVE TAPE



备注:

- 1.将 产品放入PE袋内，产品不可少数，多数并封装好
2. 内外包装均需有数量标签，尾数包装需用不影响品质之物品填充并注明尾数
3. 将装好产品的PE袋整齐放入纸箱内，详细包装见下表
4. 标签依客户要求而定，纸箱开口处用透明胶带贴合。
5. 每箱不可有脏污，变形现象
6. 纸箱尺寸：450*290*250mm
纸箱材质：K=K
纸箱厚度：6±1mm

Poles	Bag PCS	Box PCS
8821WR-02X-N0SN-07	1000	30000
8821WR-03X-N0SN-07	1000	20000

一般公差

.X ±0.35

.XX ±0.25

.XXX ±0.15

X° ±0.2°

视角



SMS 东莞市思索技术股份有限公司
Dongguan SESO Technology Co.,Ltd.

料号：8821WR-XXX-N0SN-07

名称：
2.50mm Crimp style Connector Packing

核准 审查 制作 日期

Robing Z.W Mandy 2019/09/03

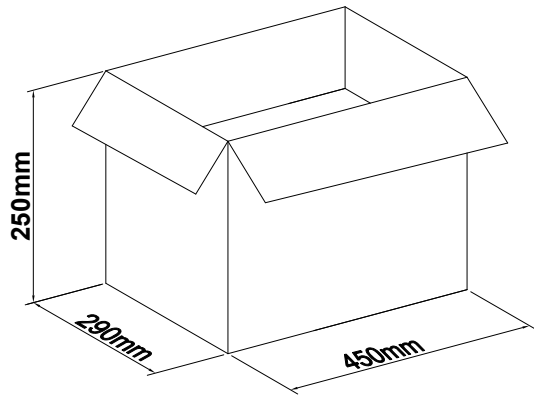
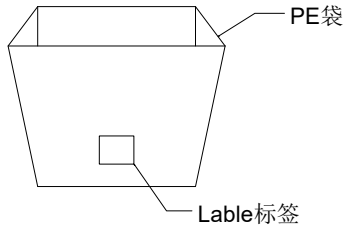
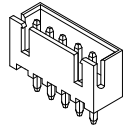
单位	比例	页次	版本	编号
mm	1:1	1/1	A	A-007

日期	版次	变更编号	变更内容说明	变更人	核准

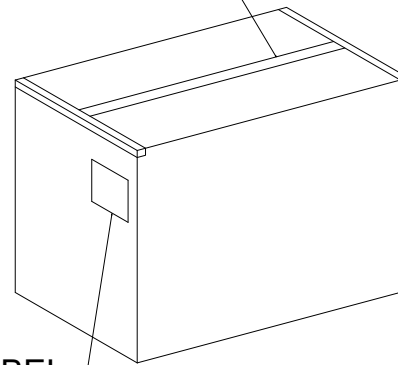
1 RoHS

2 本产品符合我司QA-3-04-005
环境管理物质标准规范

3 包装图



胶带ADHESIVE TAPE



备注:

- 1.将 产品放入PE袋内，产品不可少数，多数并封装好
- 2.内外包装均需有数量标签，尾数包装需用不影响品质之物品填充并注明尾数
- 3.将装好产品的PE袋整齐放入纸箱内，详细包装见下表
- 4.标签依客户要求而定，纸箱开口处用透明胶带贴合。
- 5.每箱不可有脏污，变形现象
- 6.纸箱尺寸：450*290*250mm
纸箱材质：K=K
纸箱厚度：6±1mm

Poles	Bag PCS	Box PCS
8821WV-04X-N0SN-07	1000	25000
8821WV-05X-N0SN-07	1000	20000

一般公差

.X ±0.35

.XX ±0.25

.XXX ±0.15

X° ±0.2°

视角



SMS 东莞市思索技术股份有限公司
Dongguan SESO Technology Co.,Ltd.

料号：8821WV-XXX-N0SN-07

名称：
2.50mm Crimp style Connector Packing

核准 审查 制作 日期

Robing Z.W Mandy 2019/09/03

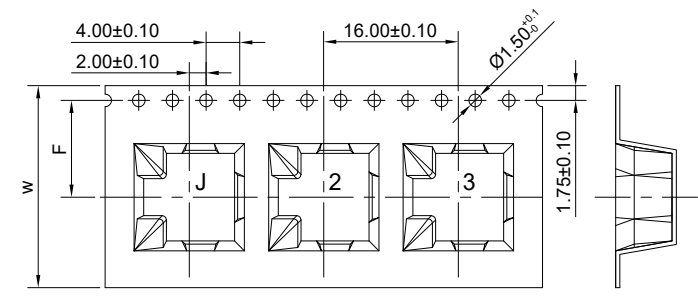
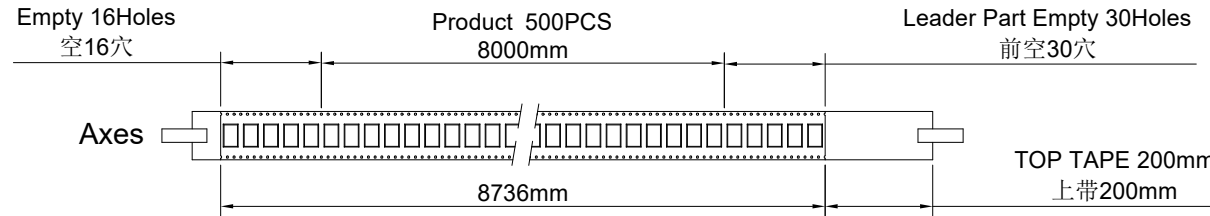
单位	比例	页次	版本	编号
mm	1:1	1/1	A	A-007

日期	版次	变更编号	变更内容说明	变更人	核准

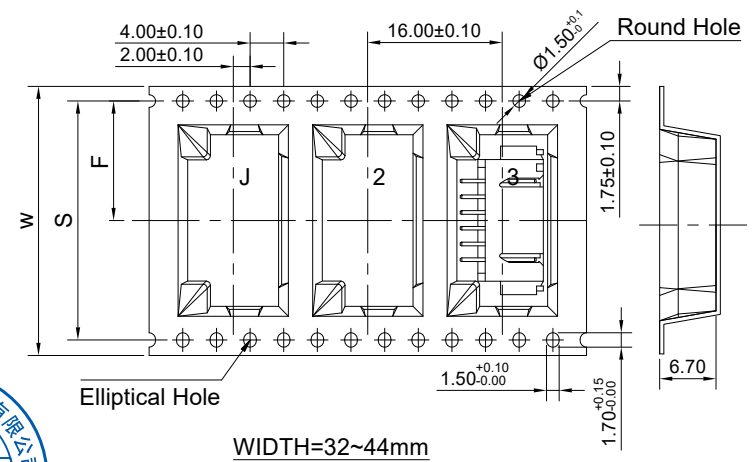
RoHS

本产品符合我司QA-3-04-005
环境管理物质标准规范

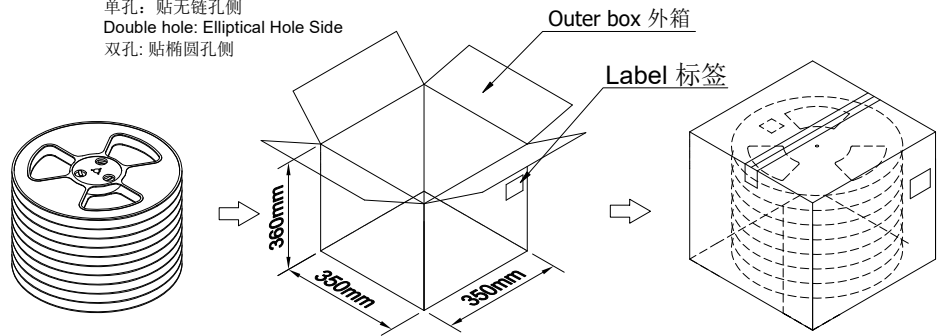
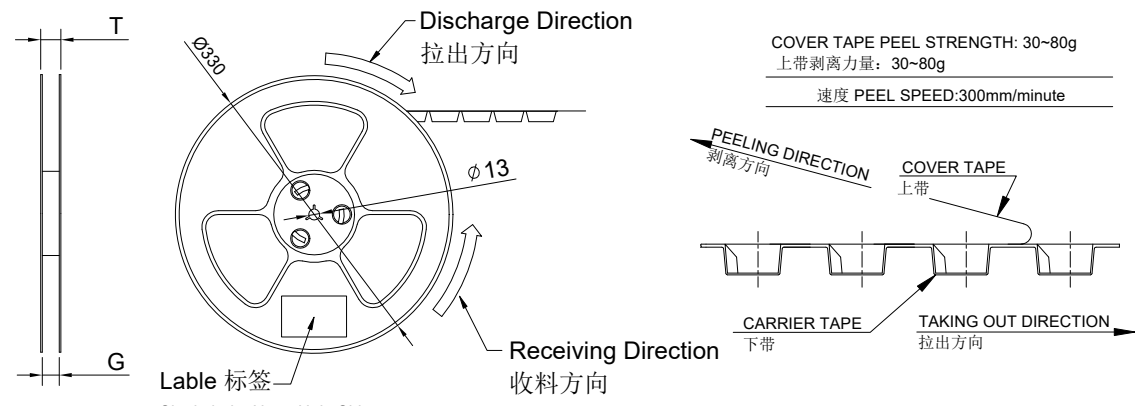
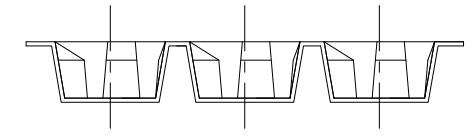
包装图



WIDTH=24mm



WIDTH=32~44mm



	Pin No.	W	S	F	T	G	B0	REEL /PCS	CARTON /R	CARTON /PCS
ZD8821WRS-XXHF	ZD8821WRS-02HF	24	/	11.50	27.0	25.5	10.4	500	12	6000
	12.9									
ZD8821WRS-XXAHF	ZD8821WRS-04HF	32	28.4	14.20	35.0	33.5	15.4	500	9	4500
	17.9									
ZD8821WRS-XXA-XXXX	ZD8821WRS-06HF	44	40.4	20.20	48.4	44.4	20.4	500	7	3500
	22.9									
	ZD8821WRS-08HF						25.4			
	ZD8821WRS-09HF						27.9			

- Note:
- Carrier Camber Is Within 1mm In 100mm; 带长100mm内容许弯曲度1mm
 - 10 Sprocket Hole Pitch Cumulative Tolerance±0.2MM; 圆孔十个孔距离累计允许公差为±0.2mm
 - Material for PS Black; 材质为PS材质 Color颜色: Natural透明色
 - bracer保护带: Color颜色:Natural透明色;厚度0.40mm最小
 - Thinkness=0.50±0.05; 材料厚度为0.50±0.05mm
 - Cover Tape上带: 热封
 - Carton material纸箱材质:K=K; Carton Thickness纸箱厚度: 6~7mm

日期	版次	变更编号	变更内容说明	变更人	核准
2020/03/18	G	EN20200318001	Update Drawing Frame, The Same ECR And ECN NO	曾文	贡能柱
2019/11/30	F	EN20191130001	依最新载带厂商更新图面	滕敏	贡能柱
2018/06/09	E	EN20180609001	按实际包装数量更改包装图	秦胜钦	郭广宇

SMS 东莞市思索技术股份有限公司
Dongguan SESO Technology Co.,Ltd.

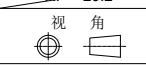
核准 审查 制作 日期

Jacky Jacky sylvia 2016/12/26

料号: PPN: 8821WRS-XX-XXXX
CTN: ZD8821WRS-XXHF

名称: 2.50mm Connectors 90° Packing

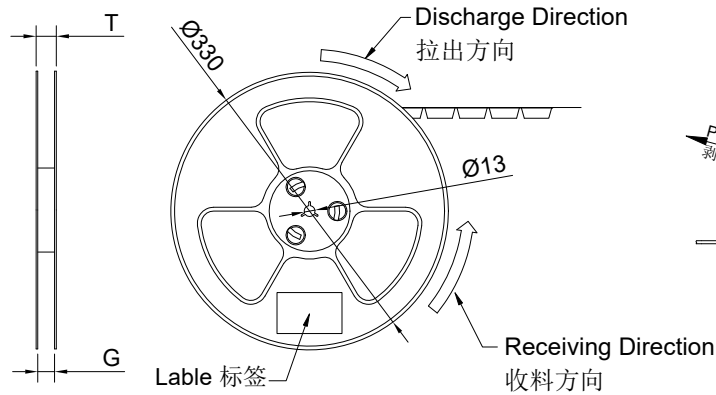
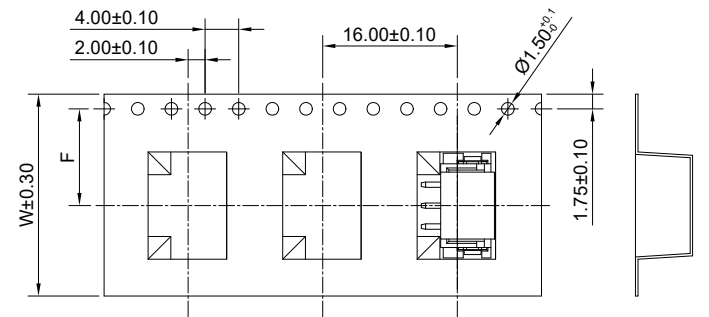
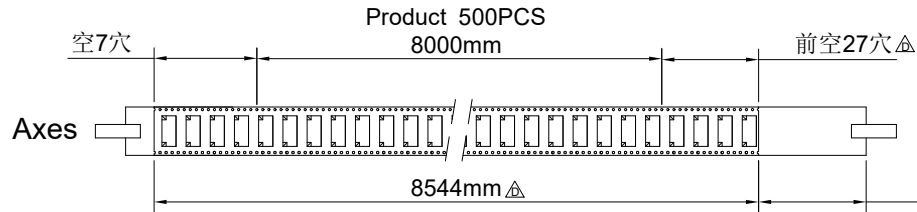
单位	比例	页次	版本	编号
mm	1:1	1/1	G	A-331



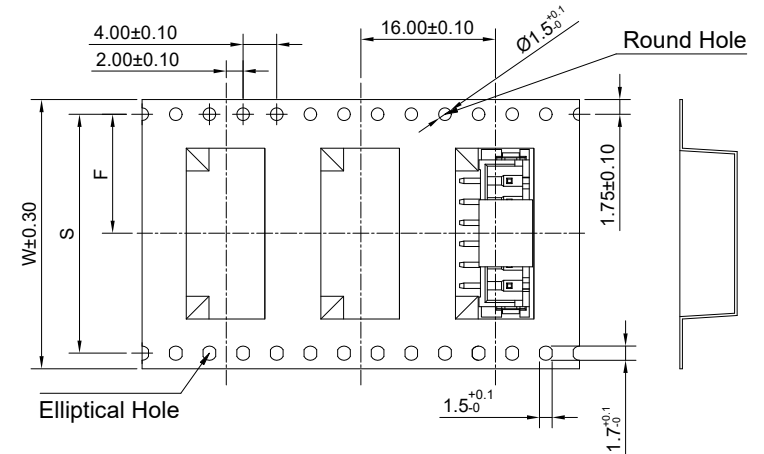
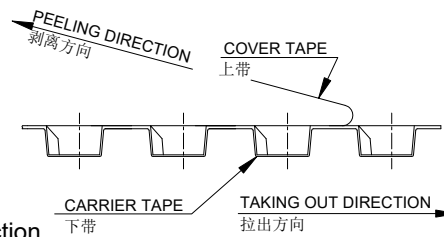
RoHS

本产品符合我司QA-3-04-005
环境管理物质标准规范

包装图

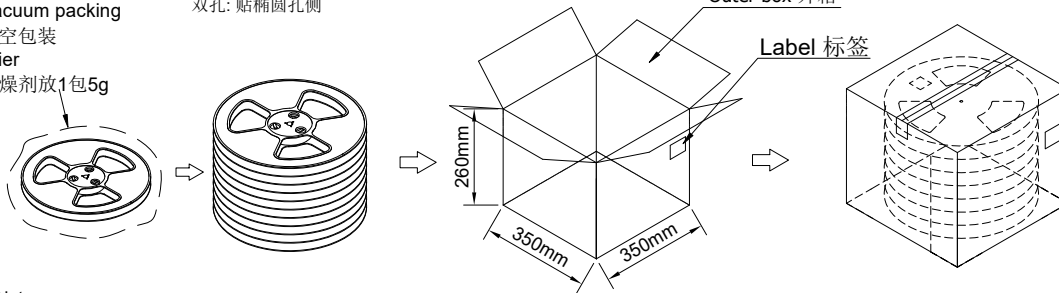


COVER TAPE PEEL STRENGTH: 20~120g
上带剥离力量: 20~120g
速度 PEEL SPEED: 300mm/minute



Lable 标签
Single hole: None Hole Side
单孔: 贴无链孔侧
Double hole: Elliptical Hole Side
双孔: 贴椭圆孔侧

Vacuum packing
真空包装
Drier
干燥剂放1包5g



- Note:
- Carrier Camber Is Within 1mm In 100mm; 带长100mm内容许弯曲度1mm
 - 10 Sprocket Hole Pitch Cumulative Tolerance±0.2MM; 圆孔十个孔距离累计允许公差为±0.2mm
 - Material for PS Natural; 材质为PS材质 Color颜色: Natural透明色
 - bracer保护带: Color颜色: Natural透明色; 厚度0.40mm最小
 - Thickness=0.40±0.05; 材料厚度为0.40±0.05mm
 - 上带包装方式: 8821WVS-XX-LPSN冷封; 8821WVS-XX-LPSN-R热封
 - Carton material纸箱材质: K=K; Carton Thickness纸箱厚度: 6~7mm

	Pin No.	W	S	F	T	G	REEL /PCS	CARTON /R	CARTON /PCS
ZD8821WVS-XXHF 8821WVS-XX-LPSN 8821WVS-XX-LPSN-R	ZD8821WVS-02HF	24	/	11.50	28.50	24.50	500	8	4000
	ZD8821WVS-03HF								
	ZD8821WVS-04HF								
	ZD8821WVS-05HF	32	28.4	14.20	36.50	32.50	500	7	3500
	ZD8821WVS-06HF								
	ZD8821WVS-07HF	44	40.4	20.20	48.50	44.50	500	5	2500
	ZD8821WVS-08HF								
	ZD8821WVS-09HF								
	ZD8821WVS-10HF								
	ZD8821WVS-14HF	56	52.4	26.2	60.50	56.50	500	4	2000

日期	版次	变更编号	变更内容说明	变更人	核准
2020/10/19	D	EN20201019001	客户反馈前后空数量少上机有影响, 变更载带前空格数量及载带总长度	sylvania	Robing
2020/03/18	C	EN20200319001	Update Drawing Frame	Zeng	Robing
2020/04/09	B	EN20200409001	变更载带前空格数量及载带总长度	滕敏	贡能桂

一般公差
.X ±0.35
.XX ±0.25
.XXX ±0.15
X ^o ±0.2°
视角

SMS 东莞市思索技术股份有限公司
Dongguan SESO Technology Co., Ltd.

核准	审查	制作	日期
Smak	Guo	sylvania	2018/08/27

料号: PPN: 8821WVS-XX-LPSN-X CTN: ZD8821WVS-XXHF				
名称: 2.50mm Connectors 180° Packing				
单位	比例	页次	版本	编号
mm	1:1	1/1	D	A-084