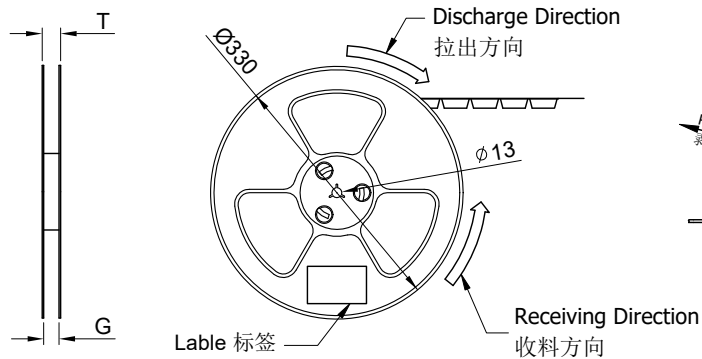
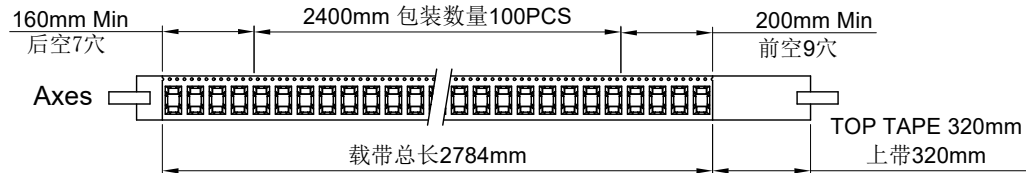


RoHS

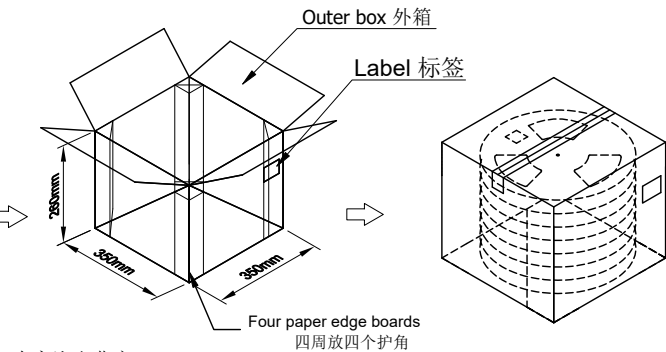
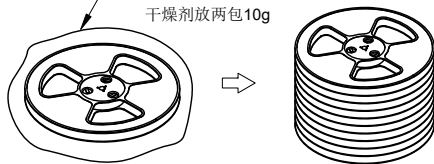
本产品符合我司QA-3-04-005
环境管理物质标准规范

包装图

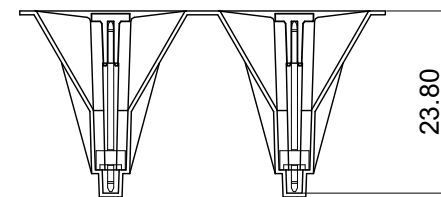
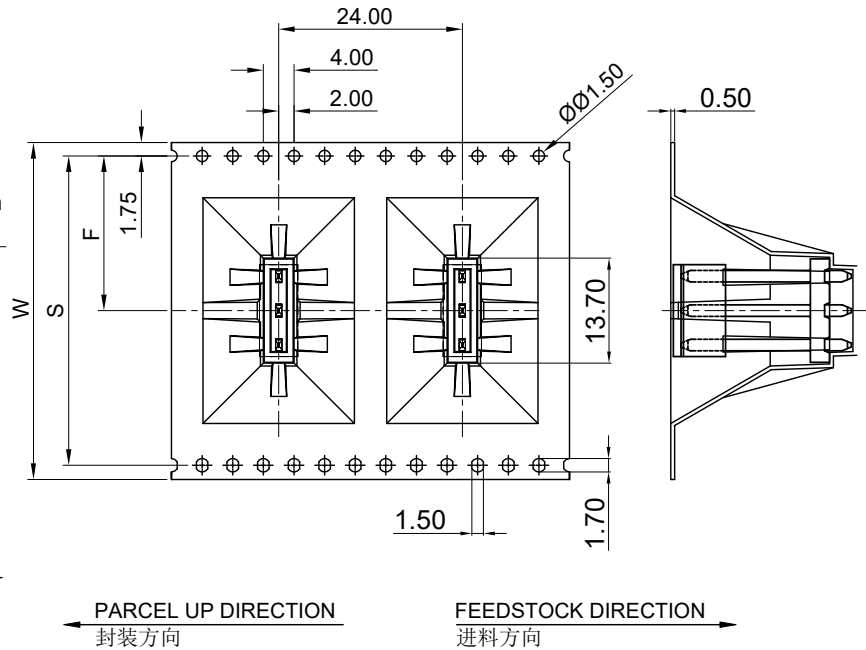
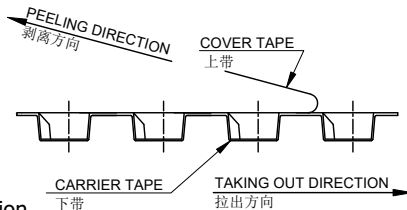


Single hole: None Hole Side
单孔: 贴无链孔侧
Double hole: Elliptical Hole Side
双孔: 贴椭圆孔侧

Vacuum packing
真空包装
Drier
干燥剂放两包10g



COVER TAPE PEEL STRENGTH:20~120g
剥离力量20~120g
速度 PEEL SPEED:300mm/minute



Note:

- Carrier Camber Is Within 1mm In 100mm ; 带长100mm内容许弯曲度1mm
- 10 Sprocket Hole Pitch Cumulative Tolerance±0.2MM ; 圆孔十个孔距离累计允许公差为±0.2mm
- Carrier tape Material for PS ; 下带材质为PS材质 ; Color颜色: Black 黑色 ; Static-Free 防静电
- Bracer保护带: Color颜色: Black 黑色 ; 厚度0.40mm最小
- Thinkness=0.50±0.05 ; 材料厚度为0.50±0.05mm
- Carton material纸箱材质:K=K; Carton Thickness纸箱厚度: 6±1mm

Carrier Tape No.	W	S	F	T	G	Cover Tape(W) 上带(宽度)	Carrier Tape(Color) 下带(颜色)	REEL /PCS	CARTON /R	CARTON /PCS
4500WV-03-4TS40BKR										
ZD4500WV-03BK-SFHF	44	40.4	20.2	48.50	44.50	37.5	黑色	100	5R	500

日期	版次	变更编号	变更内容说明	变更人	核准

一般公差
.X ±0.35
.XX ±0.25
.XXX ±0.15
X ±0.2
视角

东莞市思索连接器有限公司
SWB CONNECTORS CO.,LTD

核准 审查 制作 日期

Smark Joshua Alan_qin 2017/08/08

料号: CTN: ZD4500WV-03BK-SFHF
CPN: 4500WV-03-4TS40BKR

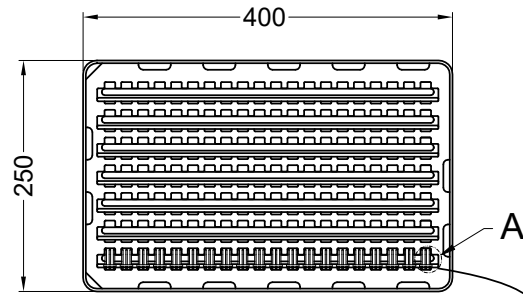
名称: Pin Header 3Pins 180° connectors Package

单位	比例	页次	版本	编号
mm	1:1	1/1	A	A-000

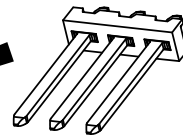
RoHS

本产品符合我司QA-3-04-005
环境管理物质标准规范

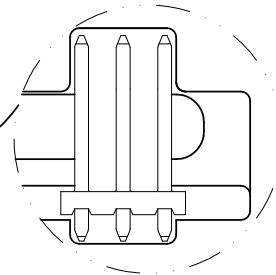
包装图



No:1



Product

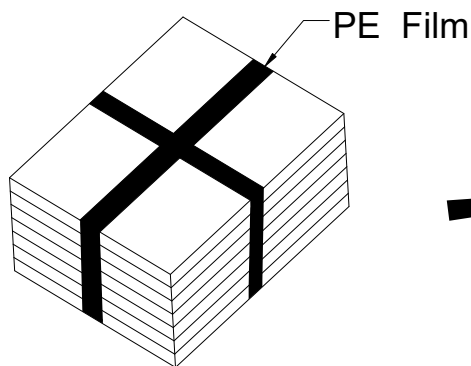


DETAIL A
SCALE 10:1

Step 1: Put the pin header :4500WV-03-4TS40BKT into the plastic tray.140PCS per tray.
Inner tray size; 400*250*13 mm, T=0.50mm.

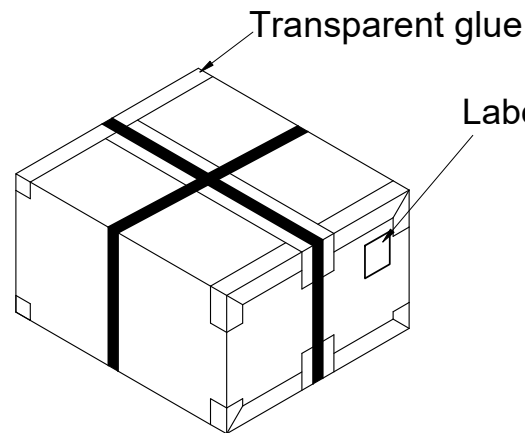
Step 2: Stack the 32 trays of the product and cover them with one empty tray, tied them in a bundle with PE film.

Step 3: Put a bundle in a carton with scotch tape at the opening of the carton and affix the label outside.
Carton specifications: 420 * 270 * 190mm.



PE Film

(There are 32 trays + 1 empty tray in 1 Carton)
No:2



Transparent glue

Label

No:3



PART NO	Poles	Eachdisc /pcs	Each bar /disc	Box/bar	Box/pcs
4500WV-03-4TS40BKT	3	140	32	1	4480

日期	版次	变更编号	变更内容说明	变更人	核准

一般公差	
.X ±0.35	
.XX ±0.25	
.XXX ±0.15	
X ±0.2	
视角	


东莞市思索连接器有限公司
SWB CONNECTORS CO.,LTD

料号: 4500WV-03-4TS40BKT

名称: 4.5 mm Crimp Style Connector Packaging

单位	比例	页次	版本	编号
mm	1:1	1/1	A	A-000

核准	审查	制作	日期
Smark	Joshua	Alan qin	2018/07/23