

1 RoHS

2 本产品符合我司QA-3-04-005
环境管理物质标准规范

3 包装图

4 Note注解:

1. Put Housing in a PE bag, PE bag gauge for: 370 * 275 * 0.10 mm, Packing detail see the table below

将 Housing放入PE袋内, PE袋规为:370 * 275 * 0.10mm,详细包装见下表

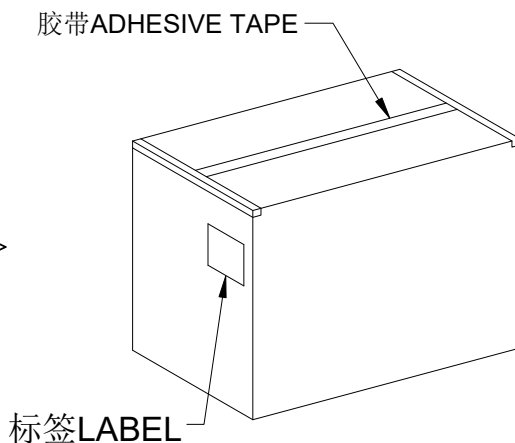
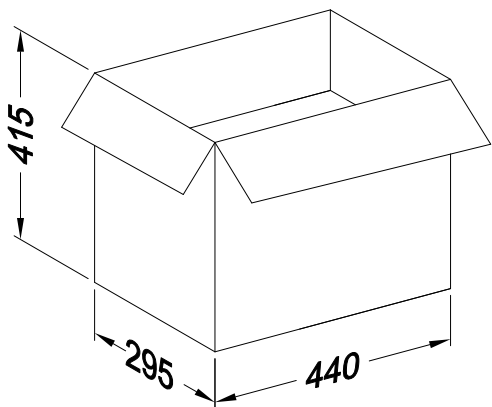
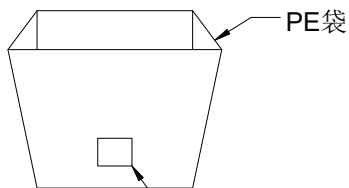
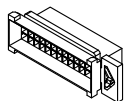
2. Put PE bag packed products in specifications of 440*295*415 mm cartons, Packing detail see the table below

将装好产品的PE袋放入规格为 440*295*415 mm的纸箱内, 详细包装见下表

3. Label depends on customer request, carton opening joint with transparent tape

标签依客户要求而定, 纸箱开口处用透明胶带贴合.

4. Carton material纸箱材质:K=K; Carton Thickness纸箱厚度: 6~7mm



Pin位	袋/PCS	箱/袋	箱/PCS
2*02	300	18	5.4K
2*03			
2*04	300	16	4.8K
2*05			
2*06	300	8	2.4K
2*07			
2*08			
2*09	200	8	1.6K
2*10			
2*11			
2*12			

						一般公差 .X ±0.35 .XX ±0.25 .XXX ±0.15 X° ±12°		东莞市思索连接器有限公司 SWB CONNECTORS CO.,LTD		料号: 3025HF-2xXX-N0BBR01F 名称: Micro Fit 3.0mm Dual Row Female Housing Packing				
						核 准 责能桂		审 查 /		制 作 秦胜钦		日 期 2020/05/07		
日期	版次	变更编号	变更内容说明	变更人	核 准	视 角 				单位	比例	页次	版本	编号
1	2	3	4	5	6	7	8	mm	1:1	1/1	A	A-000		

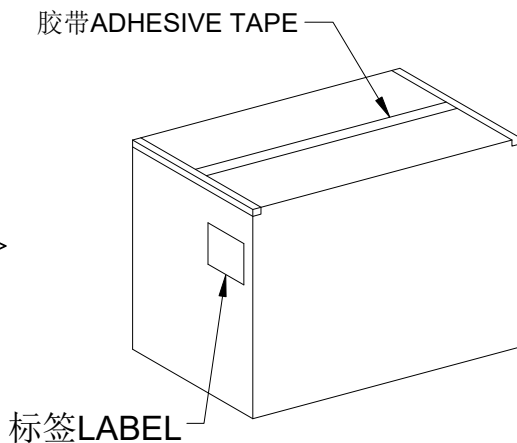
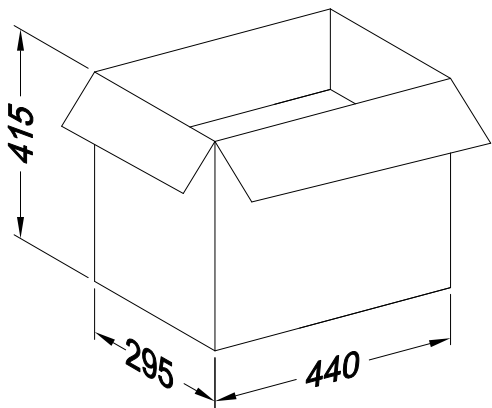
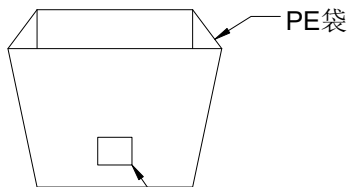
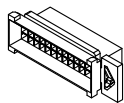
1 RoHS

2 本产品符合我司QA-3-04-005
环境管理物质标准规范

3 包装图

4 Note注解:

1. Put Housing in a PE bag, PE bag gauge for: 370 * 275 * 0.10 mm, Packing detail see the table below
将 Housing放入PE袋内, PE袋规为:370 * 275 * 0.10mm,详细包装见下表
2. Put PE bag packed products in specifications of 440*295*415 mm cartons, Packing detail see the table below
将装好产品的PE袋放入规格为 440*295*415 mm的纸箱内, 详细包装见下表
3. Label depends on customer request, carton opening joint with transparent tape
标签依客户要求而定, 纸箱开口处用透明胶带贴合.
4. Carton material纸箱材质:K=K; Carton Thickness纸箱厚度: 6~7mm



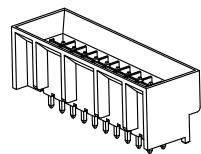
Pin位	袋/PCS	箱/袋	箱/PCS
2*02	300	18	5.4K
2*03			
2*04	300	16	4.8K
2*05			
2*06	300	8	2.4K
2*07			
2*08			
2*09	200	8	1.6K
2*10			
2*11			
2*12			

						一般公差 .X ±0.35 .XX ±0.25 .XXX ±0.15 X° ±12° 视角 		东莞市思索连接器有限公司 SWB CONNECTORS CO.,LTD		料号: 3025HF-2xXX-N0BBR01F 名称: Micro Fit 3.0mm Dual Row Female Housing Packing				
						核准	审查	制作	日期	单位	比例	页次	版本	编号
日期	版次	变更编号	变更内容说明	变更人	核准	贲能桂	/	秦胜钦	2020/05/07	mm	1:1	1/1	A	A-000

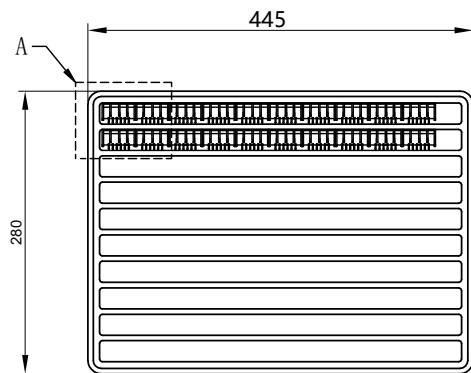
RoHS

本产品符合我司QA-3-04-005
环境管理物质标准规范

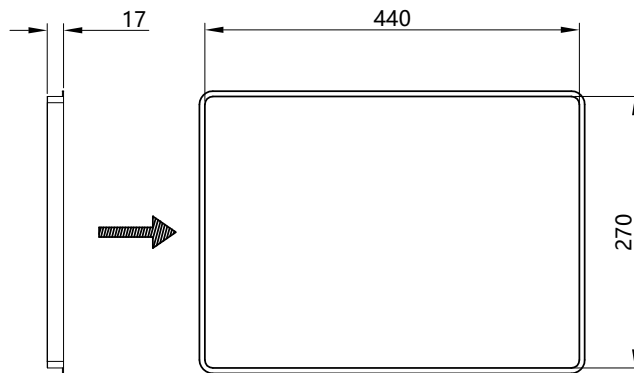
包装图



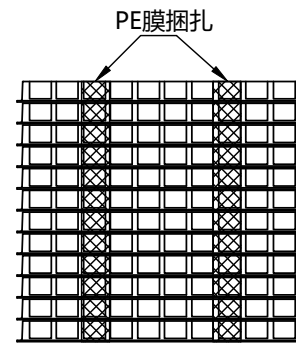
产品



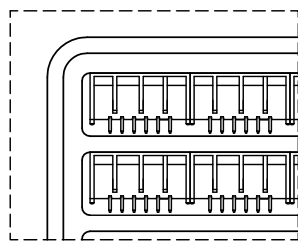
吸塑盘下盖



吸塑盘上盖



最上层盖一上盖



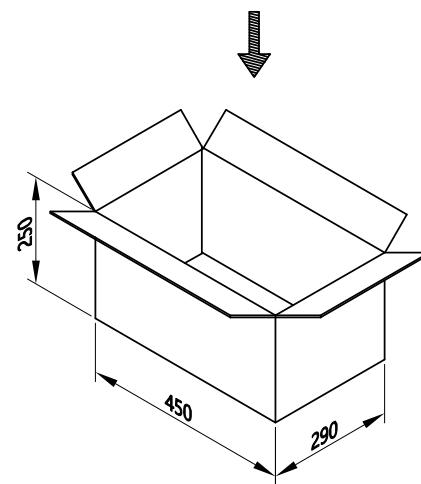
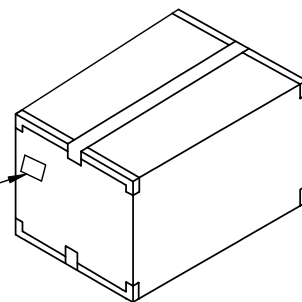
局部放大图A
比例 3:1

PIN位	PCS/盘	18盘/箱
2*02P	320	5760
2*03P	260	4680
2*04P	220	3960
2*05P	190	3420
2*06P	160	2880
2*07P	150	2700
2*08P	130	2340
2*09P	120	2160
2*10P	110	1980
2*11P	100	1800
2*12P	90	1620

包装说明:

- 步骤1: 将检验好的3025WV-2*XXP-9TXX良品整齐摆放入吸塑盘内。
吸塑盘规格:445*280*17mm
 - 步骤2: 18盘叠起来为1扎, 最顶层再放1PCS上盖, 然后用PE膜扎住。
 - 步骤3: 一纸箱放1扎,共18盘, 然后用透明胶带封箱。
纸箱规格: 450*290*250 mm。
纸箱材质:K=K, 纸箱厚度:6~7mm
- 注: 不满箱时, 需以填充物填充, 不可有晃动

外箱标签



一般公差

.X ±0.35

.XX ±0.25

.XXX ±0.15

X° ±0.2°

视角



东莞市思索连接器有限公司

SWB CONNECTORS CO.,LTD

料号: 3025WV-2*XXP-XXXX

名称:
3.0 mm Crimp Style Connector Packing

单位	比例	页次	版本	编号
mm	1:1	1/1	A	A-007

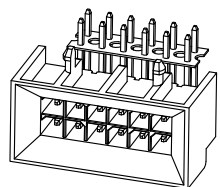
核准	审查	制作	日期
		Mali	2020/04/15

日期	版次	变更编号	变更内容说明	变更人	核准

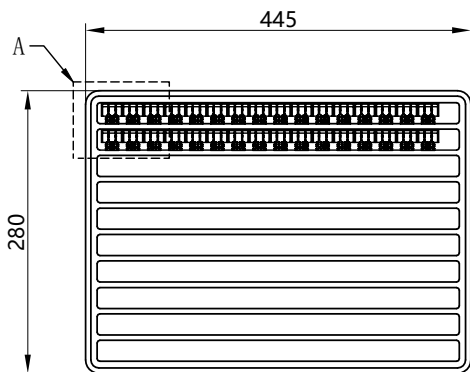
RoHS

本产品符合我司QA-3-04-005
环境管理物质标准规范

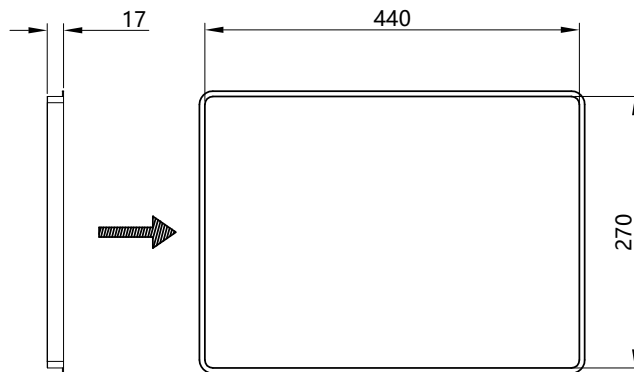
包装图



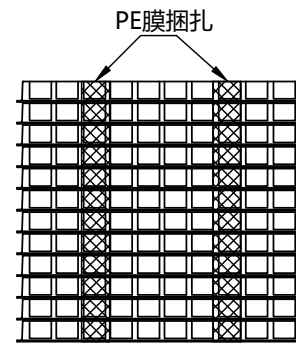
产品



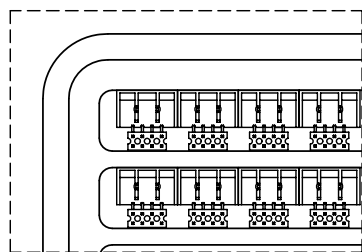
吸塑盘下盖



吸塑盘上盖



最上层盖—上盖

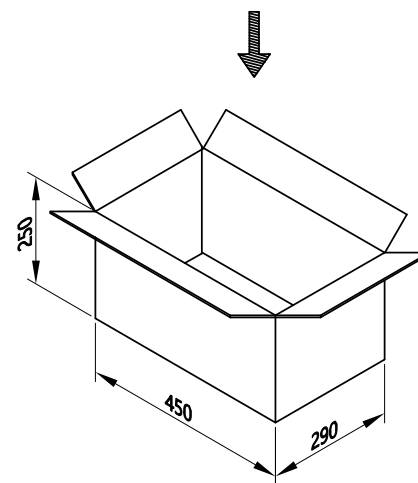
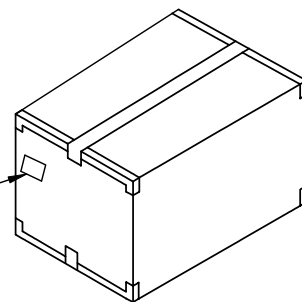


局部放大图A
比例 3:1

PIN位	PCS/盘	18盘/箱
2*02P	320	5760
2*03P	260	4680
2*04P	220	3960
2*05P	190	3420
2*06P	160	2880
2*07P	150	2700
2*08P	130	2340
2*09P	120	2160
2*10P	110	1980
2*11P	100	1800
2*12P	90	1620

包装说明:
 步骤1: 将检验好的3025WR-2*XXP-9TSNT良品整齐摆放入吸塑盘内。
 吸塑盘规格:445*280*17mm
 步骤2: 18盘叠起来为1扎, 最顶层再放1PCS上盖, 然后用PE膜扎住。
 步骤3: 一纸箱放1扎,共18盘, 然后用透明胶带封箱。
 纸箱规格: 450*290*250 mm。
 纸箱材质:K=K, 纸箱厚度:6~7mm
 注: 不满箱时, 需以填充物填充, 不可有晃动

外箱标签



一般公差

.X ±0.35

.XX ±0.25

.XXX ±0.15

X° ±0.2°

视角



东莞市思索连接器有限公司

SWB CONNECTORS CO.,LTD

核准

审查

制作

日期

贲能桂

秦胜钦

滕敏

2019/07/03

料号: 3025WR-2xXXP-XXSNT

名称:
3.0 mm Crimp Style Connector Packing

单位	比例	页次	版本	编号
mm	1:1	1/1	A	A-007

日期

版次

变更编号

变更内容说明

变更人

核准