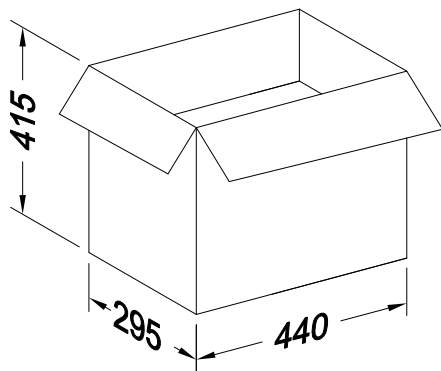
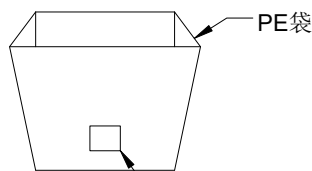
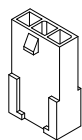


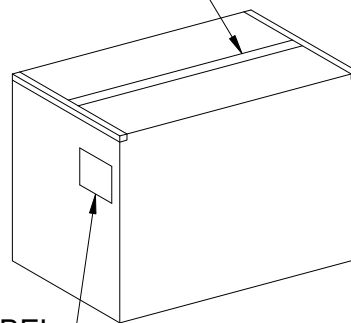
RoHS

本产品符合我司QA-3-04-005
环境管理物质标准规范

包装图



胶带ADHESIVE TAPE



Note注解:

1. Place Housing into PE bag and seal PE bag. Label.
将 Housing放入PE袋内, 并将PE袋封好. 贴上标签.
2. Put PE bag packed products in cartons, Packing detail see the table below
将装好产品的PE袋放入纸箱内, 详细包装见下表
3. Label depends on customer request, carton opening joint with transparent tape
标签依客户要求而定, 纸箱开口处用透明胶带贴合.
4. There shall be no dirt such as deformation phenomenon, Mantissa box fillers must be used
每箱不可有脏污, 变形现象, 尾数箱必须用填充物
5. Carton material: K=K, Carton thickness: 6~7mm
纸箱材质: K=K, 纸箱厚度: 6~7mm

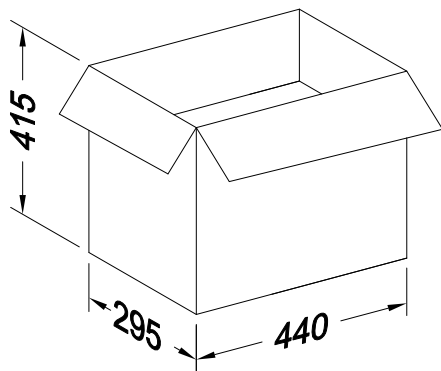
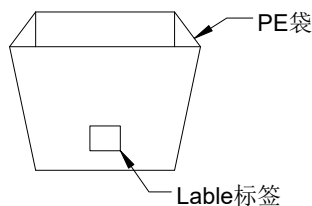
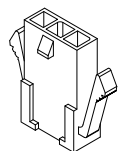
PIN数	PE袋PE Bag		纸箱Carton		合计Total
	PCS/PE PCS/袋	尺寸Size(cm)	Bag/Carton 袋/箱	尺寸Size(cm)	
02	1000	18.5*20.5	38	44*29.5*41.5	38,000
03	1000	20.5*26	30	44*29.5*41.5	30,000
04	1000	20.5*26	22	44*29.5*41.5	22,000
05	1000	22.5*30.5	18	44*29.5*41.5	18,000
06	500	22.5*30.5	30	44*29.5*41.5	15,000
07	500	20.5*26	24	44*29.5*41.5	12,000
08	500	22.5*30.5	24	44*29.5*41.5	12,000
09	500	22.5*30.5	20	44*29.5*41.5	10,000
10	500	22.5*30.5	20	44*29.5*41.5	10,000
11	500	22.5*30.5	18	44*29.5*41.5	9,000
12	500	31*34	16	44*29.5*41.5	8,000

						<p>一般公差</p> <p>.X ±0.30</p> <p>.XX ±0.20</p> <p>.XXX ±0.10</p> <p>X° ±0.2°</p>				<p>SMS 东莞市思索技术股份有限公司 Dongguan SESO Technology Co.,Ltd.</p>				料号: 3025HF-XXI-XX				
						<p>核准</p> <p>审查</p> <p>制作</p> <p>日期</p>				名称: 3.00mm Housing Packing								
2020/03/18	B	EN20200318001	更新图框	秦胜钦	责能桂	责能桂				单位: mm								
日期	版次	变更编号	变更内容说明	变更人	核准	/				比例: 1:1								
						<p>视角</p>				<p>页次: 1/1</p> <p>版本: B</p> <p>编号: A-022</p>								

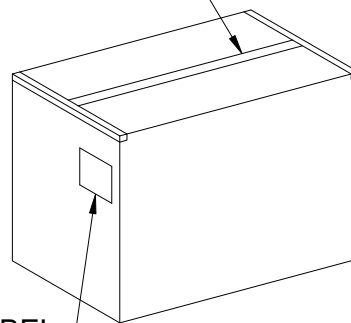
RoHS

本产品符合我司QA-3-04-005
环境管理物质标准规范

包装图



胶带ADHESIVE TAPE



Note注解:

1. Place Housing into PE bag and seal PE bag. Label.
将 Housing放入PE袋内, 并将PE袋封好. 贴上标签.
2. Put PE bag packed products in cartons, Packing detail see the table below
将装好产品的PE袋放入纸箱内, 详细包装见下表
3. Label depends on customer request, carton opening joint with transparent tape
标签依客户要求而定, 纸箱开口处用透明胶带贴合.
4. There shall be no dirt such as deformation phenomenon, Mantissa box fillers must be used
每箱不可有脏污, 变形现象, 尾数箱必须用填充物
5. Carton material: K=K, Carton thickness: 6~7mm
纸箱材质: K=K, 纸箱厚度: 6~7mm

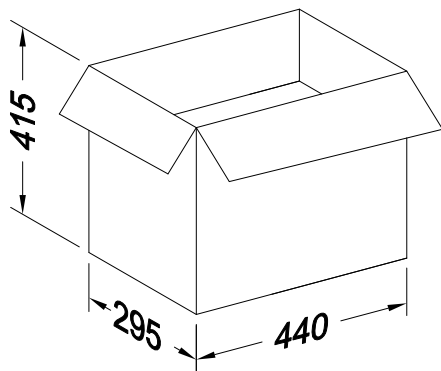
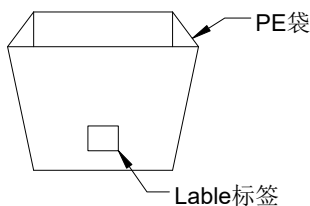
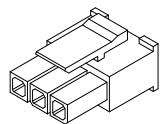
PIN数	PE袋PE Bag		纸箱Carton		合计Total
	PCS/PE PCS/袋	尺寸Size(cm)	Bag/Carton 袋/箱	尺寸Size(cm)	
02	1000	20.5*26	30	44*29.5*41.5	30,000
03	1000	20.5*26	24	44*29.5*41.5	24,000
04	1000	22.5*30.5	18	44*29.5*41.5	18,000
05	1000	22.5*30.5	15	44*29.5*41.5	15,000
06	500	20.5*26	24	44*29.5*41.5	12,000
07	500	20.5*26	24	44*29.5*41.5	12,000
08	500	22.5*30.5	20	44*29.5*41.5	10,000
09	500	22.5*30.5	20	44*29.5*41.5	10,000
10	500	22.5*30.5	18	44*29.5*41.5	9,000
11	500	22.5*30.5	16	44*29.5*41.5	8,000
12	500	31*34	16	44*29.5*41.5	8,000

						<p>一般公差</p> <p>.X ±0.30</p> <p>.XX ±0.20</p> <p>.XXX ±0.10</p> <p>X° ±0.2°</p>				<p>SMS 东莞市思索技术股份有限公司 Dongguan SESO Technology Co.,Ltd.</p>				<p>料号: 3025HF-XXG-XX</p>				
						<p>核准</p> <p>审查</p> <p>制作</p> <p>日期</p>				<p>名称:</p> <p>3.00mm Housing Packing</p>								
						<p>贡献桂</p> <p>/</p> <p>杨梅</p> <p>2019/02/27</p>				<p>单位</p> <p>比例</p> <p>页次</p> <p>版本</p> <p>编号</p>								
						<p>日期</p> <p>版次</p> <p>变更编号</p> <p>变更内容说明</p> <p>变更人</p> <p>核准</p>				<p>mm</p> <p>1:1</p> <p>1/1</p> <p>B</p> <p>A-022</p>								

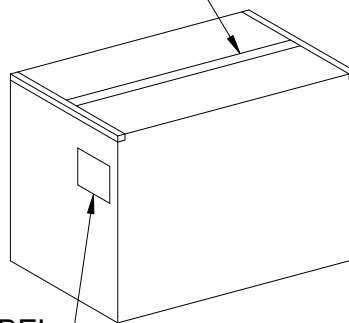
RoHS

本产品符合我司QA-3-04-005
环境管理物质标准规范

包装图



胶带ADHESIVE TAPE



标签LABEL

Note注解:

1. Place Housing into PE bag and seal PE bag. Label.
将 Housing放入PE袋内, 并将PE袋封好. 贴上标签.
2. Put PE bag packed products in cartons, Packing detail see the table below
将装好产品的PE袋放入纸箱内, 详细包装见下表
3. Label depends on customer request, carton opening joint with transparent tape
标签依客户要求而定, 纸箱开口处用透明胶带贴合.
4. There shall be no dirt such as deformation phenomenon, Mantissa box fillers must be used
每箱不可有脏污, 变形现象, 尾数箱必须用填充物
5. Carton material: K=K, Carton thickness: 6~7mm
纸箱材质:K=K, 纸箱厚度: 6~7mm

PIN数	PE袋PE Bag		纸箱Carton		合计Total
	PCS/PE PCS/袋	尺寸Size(cm)	Bag/Carton 袋/箱	尺寸Size(cm)	
02	1000	18.5*20.5	45	44*29.5*41.5	45,000
03	1000	20.5*26	36	44*29.5*41.5	36,000
04	1000	20.5*26	30	44*29.5*41.5	30,000
05	1000	22.5*30.5	23	44*29.5*41.5	23,000
06	1000	22.5*30.5	22	44*29.5*41.5	22,000
07	1000	22.5*30.5	15	44*29.5*41.5	15,000
08	1000	22.5*30.5	15	44*29.5*41.5	15,000
09	500	22.5*30.5	24	44*29.5*41.5	12,000
10	500	22.5*30.5	20	44*29.5*41.5	10,000
11	500	22.5*30.5	18	44*29.5*41.5	9,000
12	500	22.5*30.5	15	44*29.5*41.5	7,500

SMS 东莞市思索技术股份有限公司
Dongguan SESO Technology Co.,Ltd.

料号: 3025HM-XX-XX

名称: 3.00mm Housing Packing

单位	比例	页次	版本	编号
mm	1:1	1/1	B	A-022

一般公差

.X ±0.30

.XX ±0.20

.XXX ±0.10

X° ±0.2°

视角



核准 审查 制作 日期

贡能桂 / 杨梅 2019/02/27

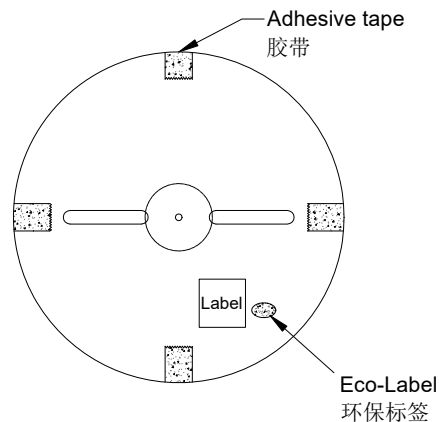
2020/03/18 B EN20200318001 更新图框 秦胜钦 贡能桂

日期 版次 变更编号 变更内容说明 变更人 核准

RoHS

本产品符合我司QA-3-04-005
环境管理物质标准规范

包装图



Note注解:

1.Quantity数量:

10K PCS/REEL 一卷10K/PCS

9REEL/BOX 一箱9卷

90K PCS/BOX 一箱90K/PCS

2.Each reel and outer box must be labeled and Eco-Label Respectively labeled

每盘和外箱都必须有标签及环保标签分别标示

3.Terminal winding direction as shown

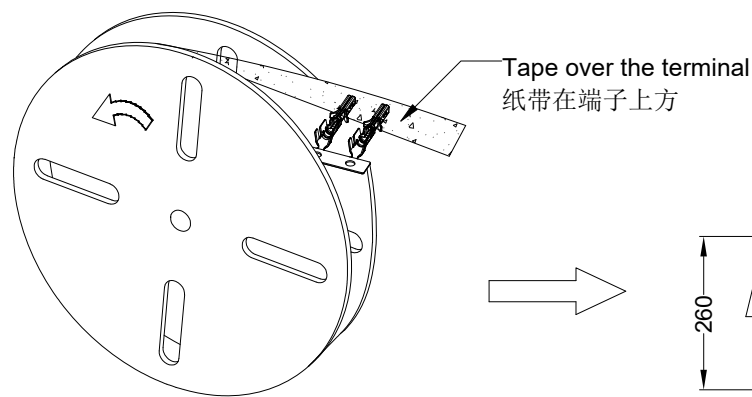
端子缠绕方向如左图所示

4. There shall be no dirt such as deformation phenomenon, Mantissa box fillers must be used

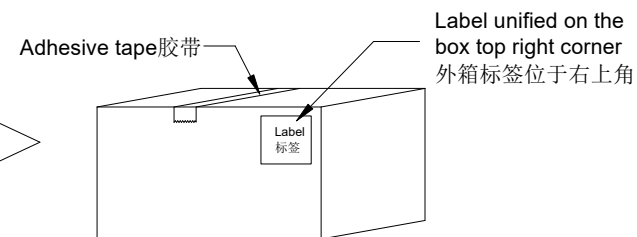
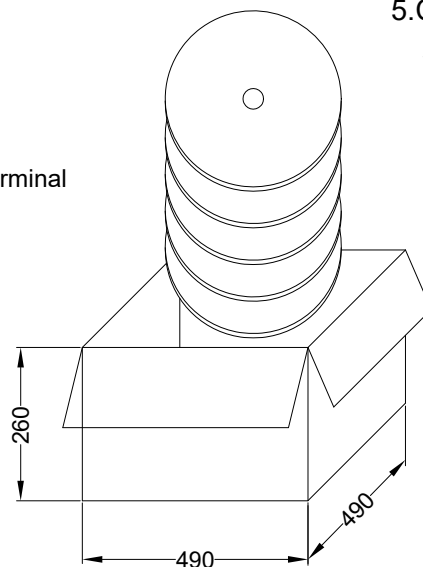
每箱不可有脏污, 变形现象, 尾数箱必须用填充物

5. Carton material: K=K, Carton thickness: 6~7mm

纸箱材质:K=K, 纸箱厚度:6~7mm



卷装方式
Package way



						<p>一般公差</p> <p>.X ±0.30</p> <p>.XX ±0.20</p> <p>.XXX ±0.10</p> <p>X° ±0.2°</p>				<p>SMS 东莞市思索技术股份有限公司 Dongguan SESO Technology Co.,Ltd.</p>				料号: 3025TF-PXX-X				
						<p>核 准 审 查 制 作 日 期</p> <p>责能桂 秦胜钦 杨梅 2014/12/02</p>				<p>名称: 3.00mm Terminal Packing</p>								
2020/03/18	B	EN20200318001	更改图框	秦胜钦	责能桂	单 位		比 例	页 次	版 本	编 号							
日期	版次	变更编号	变更内容说明	变更人	核 准	mm		1:1	1/1	B	A-000							

RoHS

本产品符合我司QA-3-04-005
环境管理物质标准规范

包装图



Note注解:

1.Quantity数量:

10K PCS/REEL 一卷10K/PCS

7REEL/BOX 一箱7卷

70K PCS/BOX 一箱70K/PCS

2.Each reel and outer box must be labeled and
Eco-Label Respectively labeled

每盘和外箱都必须有标签及环保标签分别标示

3.Terminal winding direction as shown

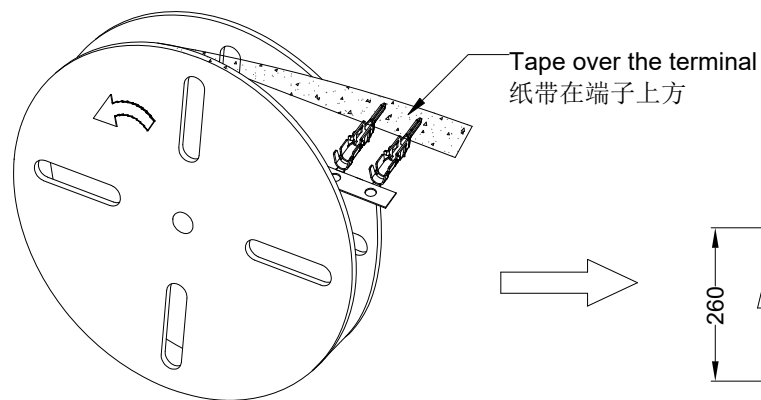
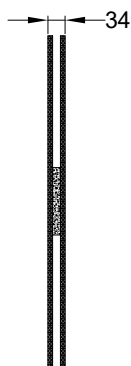
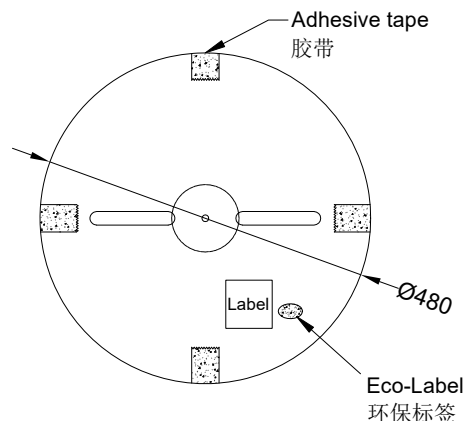
端子缠绕方向如左图所示

4. There shall be no dirt such as deformation phenomenon,
Mantissa box fillers must be used

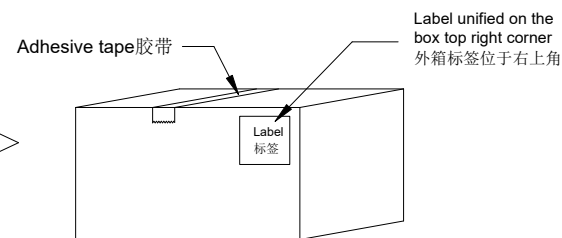
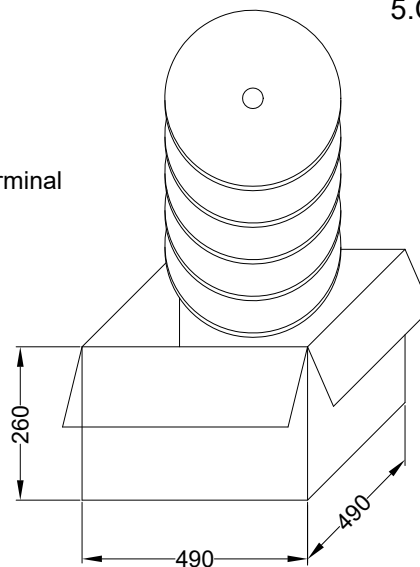
每箱不可有脏污, 变形现象, 尾数箱必须用填充物

5. Carton material: K=K, Carton thickness: 6~7mm

纸箱材质:K=K, 纸箱厚度:6~7mm



卷装方式
Package way



2020/03/18	B	EN20200318001	更改图框	秦胜钦	责能桂
日期	版次	变更编号	变更内容说明	变更人	核准

一般公差
.X ±0.30
.XX ±0.20
.XXX ±0.10
X° ±0.2°
视角

SMS 东莞市思索技术股份有限公司
Dongguan SESO Technology Co.,Ltd.

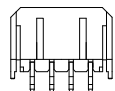
核准 审查 制作 日期
责能桂 秦胜钦 杨梅 2014/12/02

料号: 3025TM-PSN				
名称: 3.00mm Terminal Packing				
单位	比例	页次	版本	编号
mm	1:1	1/1	B	A-000

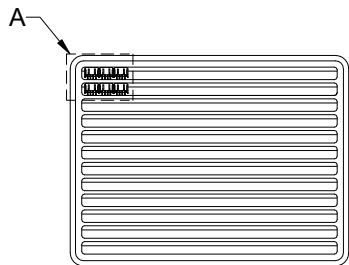
RoHS

本产品符合我司QA-3-04-005
环境管理物质标准规范

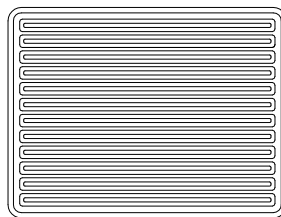
包装图



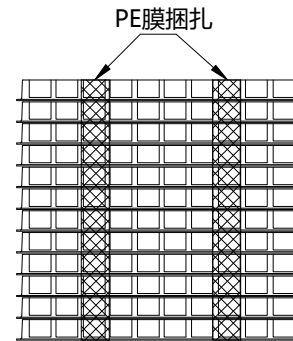
产品



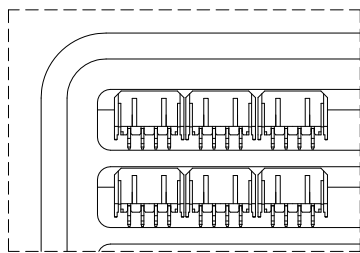
吸塑盘下盖



吸塑盘上盖



一盘一盖

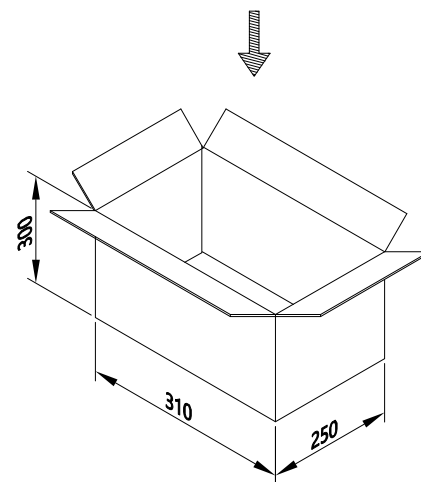
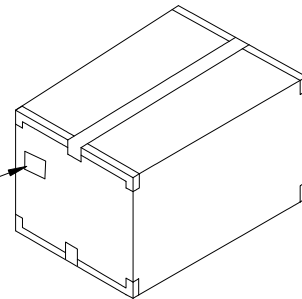


局部放大图A
比例 5:1

PIN位	PCS/盘	18盘/箱
02P	348	6264
03P	264	4752
04P	216	3888
05P	180	3240
06P	156	2808
07P	132	2376
08P	120	2160
09P	108	1944
10P	96	1728
11P	84	1512
12P	84	1512

包装说明:
 步骤1:将检验好的良品方向一致并整齐摆放入吸塑盘内,
 吸塑盘规格:300*240*15mm
 步骤2:一盘一上盖层叠起来,方向需一致,18盘叠起来为1扎,然后用PE膜扎住。
 步骤3:一纸箱放1扎,共18盘,然后用透明胶带封箱,贴上外箱标签。
 纸箱规格: 310*250*300 mm。
 纸箱材质:K=K, 纸箱厚度:6~7mm
 注: 不满箱时,需以填充物填充,不可有晃动

外箱标签



一般公差
.X ±0.35
.XX ±0.25
.XXX ±0.15
X° ±2°

SMS 东莞市思索技术股份有限公司
Dongguan SESO Technology Co.,Ltd.

料号: 3025WV-XXXX-XXXX-07

名称: 3.00 mm Crimp Style Connector Packing

核准	审查	制作	日期
贲能桂	秦胜钦	滕敏	2020/03/07

单位	比例	页次	版本	编号
mm	1:1	1/1	A	A-007

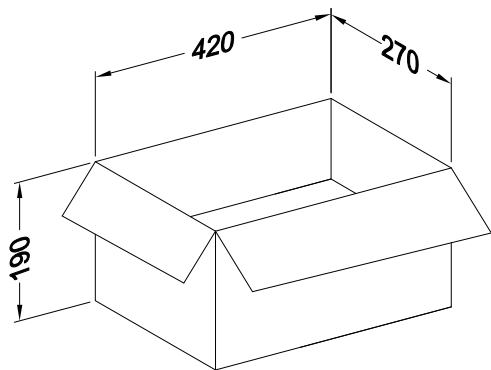
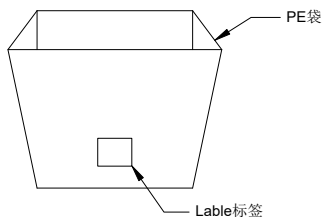
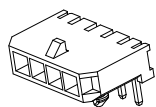
日期	版次	变更编号	变更内容说明	变更人	核准
----	----	------	--------	-----	----



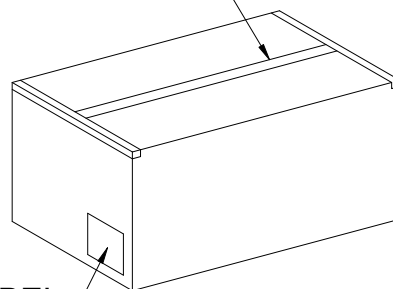
1 RoHS

2 本产品符合我司QA-3-04-005
环境管理物质标准规范

3 包装图



胶带ADHESIVE TAPE



标签LABEL

Note注解:

- Put Housing in a PE bag, Packing detail see the table below
将 Housing放入PE袋内, 详细包装见下表
- Put PE bag packed products in specifications of 420 * 270 * 190 mm cartons, Packing detail see the table below
将装好产品的PE袋放入规格为420*270*190mm的纸箱内, 详细包装见下表
- Label depends on customer request, carton opening joint with transparent tape
标签依客户要求而定, 纸箱开口处用透明胶带贴合.
- Carton material 纸箱材质:K=K; Carton Thickness 纸箱厚度: 6~7mm



Poles	Bag PCS	CARTON Bag	CARTON PCS
02	1000	20	20K
03		20	20K
04		18	18K
05		15	15K
06		13	13K

日期	版次	变更编号	变更内容说明	变更人	核准
2020/03/18	B	EN20200318001	更新图框	秦胜钦	责能桂

一般公差	
.X	±0.30
.XX	±0.20
.XXX	±0.10
X°	±0.2°
视角	

SMS 东莞市思索技术股份有限公司
Dongguan SESO Technology Co.,Ltd.

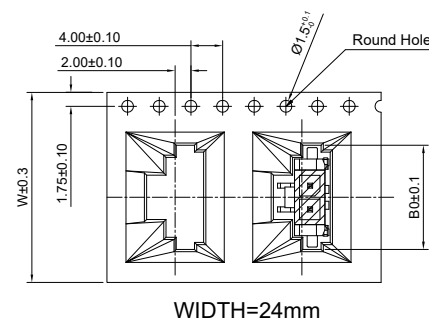
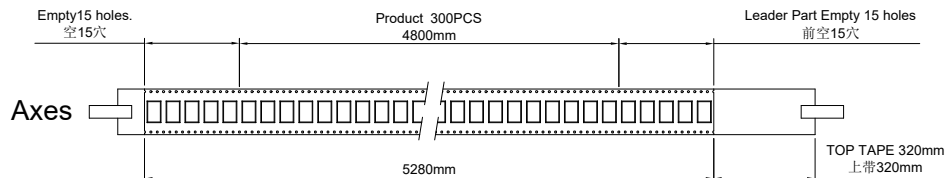
核准	审查	制作	日期
责能桂	秦胜钦	彭祖盛	2017/10/11

料号: 3025WR-XX-XXXX-07				
名称: 3.00mm Wafer Packing				
单位	比例	页次	版本	编号
mm	1:1	1/1	B	A-000

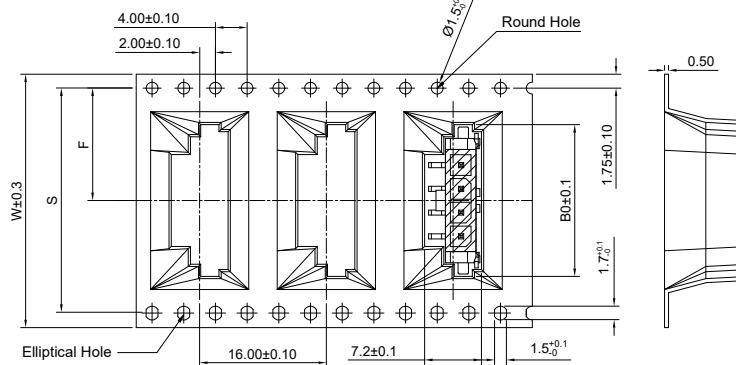
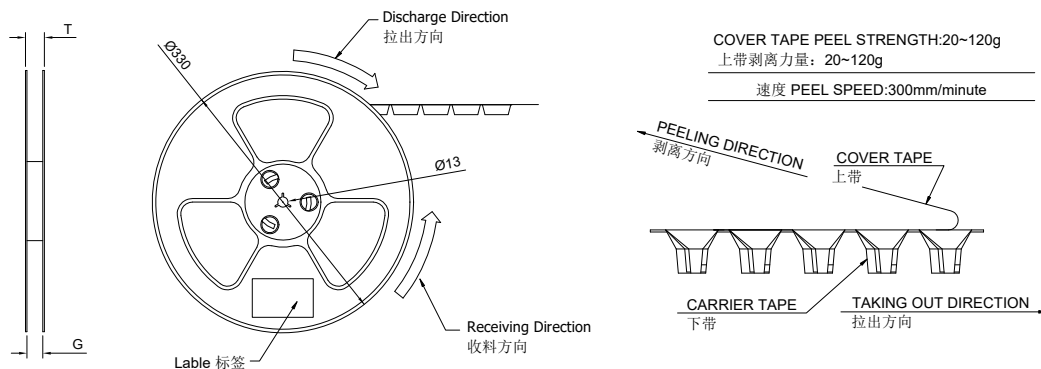
RoHS

本产品符合我司QA-3-04-005
环境管理物质标准规范

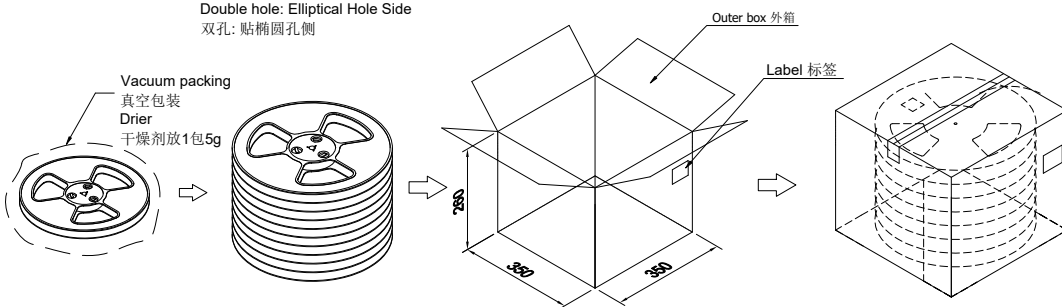
包装图



WIDTH=24mm



WIDTH=32mm~56mm



Single hole: None Hole Side
单孔: 贴无链孔侧
Double hole: Elliptical Hole Side
双孔: 贴椭圆孔侧

Note:

- Carrier Camber Is Within 1mm In 100mm ; 带长100mm内容许弯曲度1mm
- 10 Sprocket Hole Pitch Cumulative Tolerance±0.2MM ; 圆孔十个孔距离累计允许公差为±0.2mm
- Carrier Tape Material for PS ; 下带材质为PS材质; Color颜色: Natural透明色
- bracer保护带: Color颜色: Natural透明色; 厚度0.40mm最小
- Thinkess=0.50±0.05 ; 材料厚度为0.50±0.05mm
- Carton material纸箱材质:K=K; Carton Thickness纸箱厚度: 6~7mm

Pin No.	W	S	F	T	G	Cover Tape(宽度) 上带(W)	Carrier Tape(Color) 下带(颜色)	B0	REEL	CARTON	CARTON
									/PCS	/R	/PCS
ZD3025WVS-02DHF	24	--	11.5	28.5	24.5	21.3		13.15	300	8	2400
ZD3025WVS-03DHF	32	28.4	14.20	36.5	32.5	25.5		16.15			
ZD3025WVS-04DHF								19.15			
ZD3025WVS-05DHF								25.15	5	1500	
ZD3025WVS-06DHF	44	40.4	20.20	48.5	44.5	37.5	透明色	28.15			
ZD3025WVS-07DHF								34.15			
ZD3025WVS-08DHF								37.15	4	1200	
ZD3025WVS-09DHF	56	52.4	26.20	60.4	56.4	49.5		40.15			
ZD3025WVS-10DHF								43.15			
ZD3025WVS-11DHF											
ZD3025WVS-12DHF											

ZD3025WVS-XXDHF
3025WVS-XXD-LPSW
3025WVS-XXD-LPXXXW

日期	版次	变更编号	变更内容说明	变更人	核准
2020/03/18	C1	/	增加07P~12P包装规格	秦胜钦	责能桂
2020/03/18	C	EN20191024001	更新图框ECR/ECN编号不变	秦胜钦	责能桂
2019/10/24	B	EN20191024001	变更载带颜色为透明色	秦胜钦	责能桂

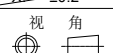
SMS 东莞市思索技术股份有限公司
Dongguan SESO Technology Co.,Ltd.

料号: PPN: 3025WVS-XXD-LPXXXX
CTN: ZD3025WVS-XXDHF

核准	审查	制作	日期
杨蒙	古荣鑫	杨梅	2017/01/03

名称: 3.00mm Connectors 180° Packing

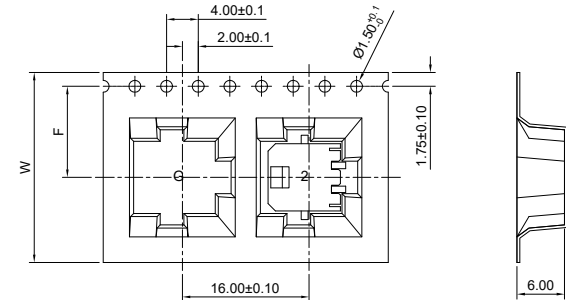
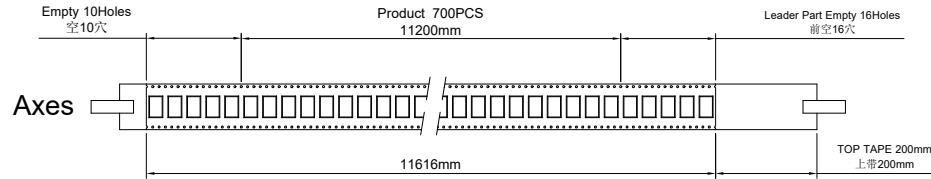
单位	比例	页次	版本	编号
mm	1:1	1/1	C1	A-203



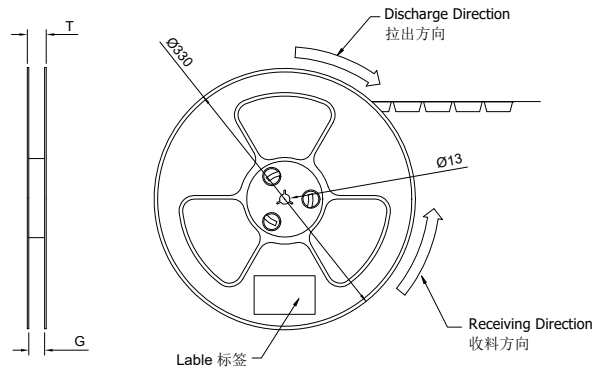
RoHS

本产品符合我司QA-3-04-005
环境管理物质标准规范

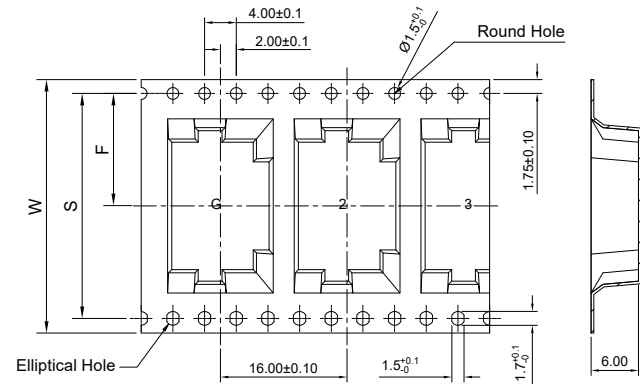
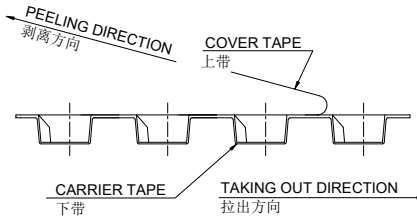
包装图



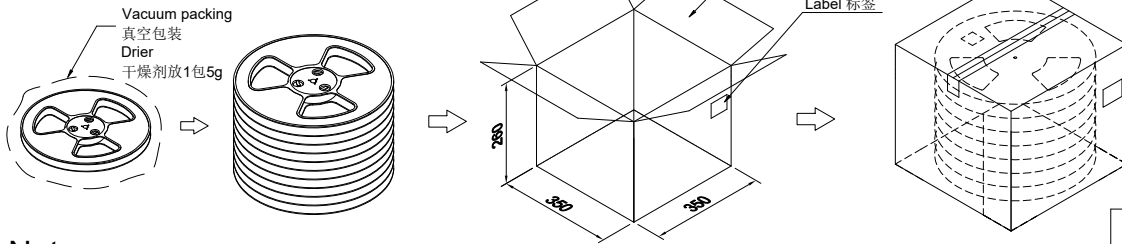
WIDTH=24mm



COVER TAPE PEEL STRENGTH:20~120g
上带剥离力量: 20~120g
速度 PEEL SPEED:300mm/minute



WIDTH=32mm~44mm



Single hole: None Hole Side
单孔: 贴无链孔侧
Double hole: Elliptical Hole Side
双孔: 贴椭圆孔侧

Note:

- Carrier Camber Is Within 1mm In 100mm ; 带长100mm内容许弯曲度1mm
- 10 Sprocket Hole Pitch Cumulative Tolerance±0.2MM ; 圆孔十个孔距离累计允许公差为±0.2mm
- Carrier tape material for PS ; 下带材质为PS材质; Color颜色: Natural透明色
- Thickness=0.40±0.05 ; 材料厚度为0.40±0.05mm
- Carton material纸箱材质:K=K; Carton Thickness纸箱厚度: 6~7mm

Pin No.	W	S	F	T	G	Cover Tape (宽度) 上带(W)	REEL /PCS	CARTON /R	CARTON /PCS
ZD3025WRS-02DHF	24	/	11.50	27.0	25.4	21.3	700	8	5600
ZD3025WRS-03DHF	32	28.4	14.20	35.0	33.4	25.5	700	6	4200
ZD3025WRS-04DHF									
ZD3025WRS-05DHF	44	40.4	20.20	48.5	44.4	37.5	700	5	3500
ZD3025WRS-06DHF									
ZD3025WRS-07DHF									
ZD3025WRS-08DHF									

2020/03/18	D	EN20191024001	更新图框IEC/ECN编号不变	秦胜钦	贡能桂
2019/10/24	C	EN20191024001	变更载带颜色为透明色	滕敏	贡能桂
2017/11/28	B	EN20171128001	改变产品包装方向及数量	秦胜钦	郭广宇
日期	版次	变更编号	变更内容说明	变更人	核准

一般公差	.X ±0.30
	.XX ±0.20
	.XXX ±0.10
	X° ±0.2°
视角	

SMS 东莞市思索技术股份有限公司
Dongguan SESO Technology Co.,Ltd.

核准	审查	制作	日期
贡能桂	秦胜钦	滕敏	2017/11/28

料号: PPN: 3025WRS-XXD-LPXXX
CPN: ZD3025WRS-XXDHF

名称: 3.00mm Connectors 90° Packing				
单位	比例	页次	版本	编号
mm	1:1	1/1	D	A-205