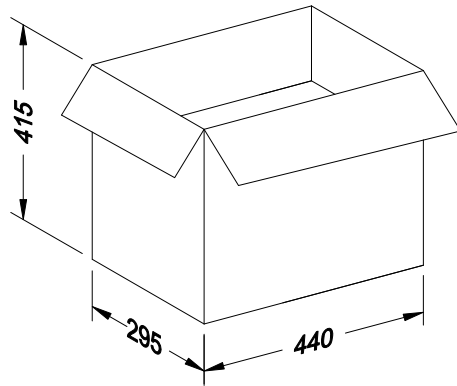
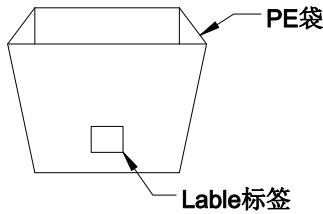


RoHS

本产品符合我司QA-3-04-005
环境管理物质标准规范

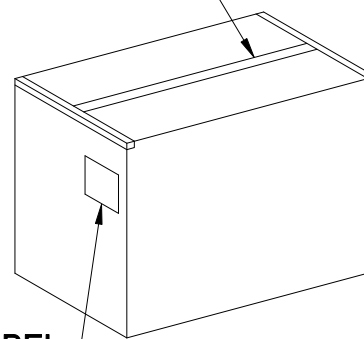
包装图



Note注解:

- Place Housing into PE bag and seal PE bag. Label.
将 Housing放入PE袋内, 并将PE袋封好.贴上标签.
- Put PE bag packed products in cartons, Packing detail see the table below
将装好产品的PE袋放入纸箱内, 详细包装见下表
- Label depends on customer request, carton opening joint with transparent tape
标签依客户要求而定, 纸箱开口处用透明胶带贴合.
- There shall be no dirt such as deformation phenomenon, Mantissa box fillers must be used
每箱不可有脏污,变形现象,尾数箱必须用填充物
- Carton material: K=K, Carton thickness: 6~7mm
纸箱材质:K=K, 纸箱厚度:6~7mm

胶带ADHESIVE TAPE



PIN数	规格/Specification		合计Total
	PCS/PE PCS/袋	Bag/Carton 袋/箱	PCS/ Carton PCS/箱
2*01	1000	45	45,000
2*02	1000	30	30,000
2*03	1000	24	24,000
2*04	1000	18	18,000
2*05	500	28	14,000
2*06	500	24	12,000
2*07	500	18	9,000
2*08	500	15	7,500
2*09	500	15	7,500
2*10	500	12	6,000
2*11	500	12	6,000
2*12	500	10	5,000

日期	版次	变更编号	变更内容说明	变更人	核准

一般公差
X ±0.35
XX ±0.25
XXX ±0.15
X° ±2°
视角

SMS 东莞市思索技术股份有限公司
Dongguan SESO Technology Co.,Ltd.

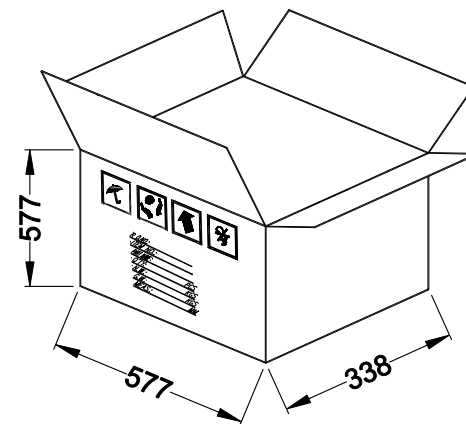
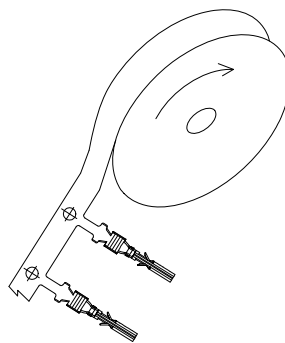
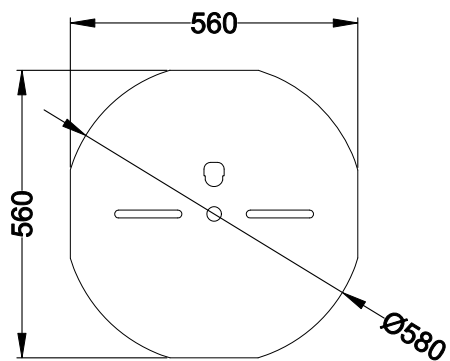
核准	审查	制作	日期
责能桂	秦胜钦	李仙宾	2020/10/14

料号: 3004HM-2*XX-N0HFBK				
名称: 3.00mm Housing Packing				
单位	比例	页次	版本	编号
mm	1:1	1/1	X0	A-000

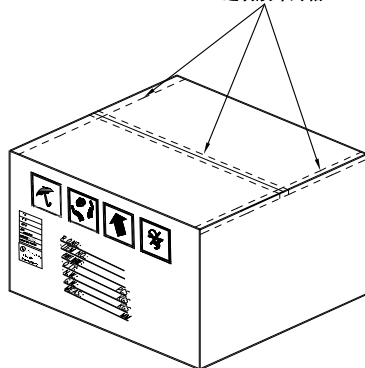
RoHS

本产品符合我司QA-3-04-005
环境管理物质标准规范

包装图




透明胶布封箱



注解:

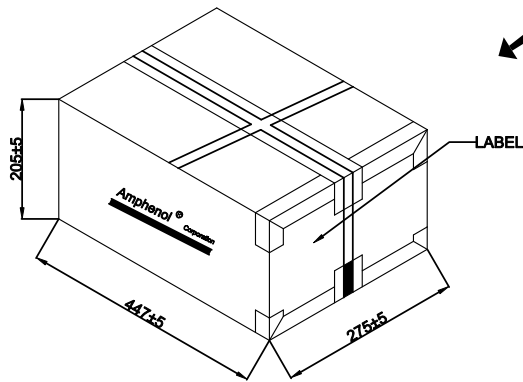
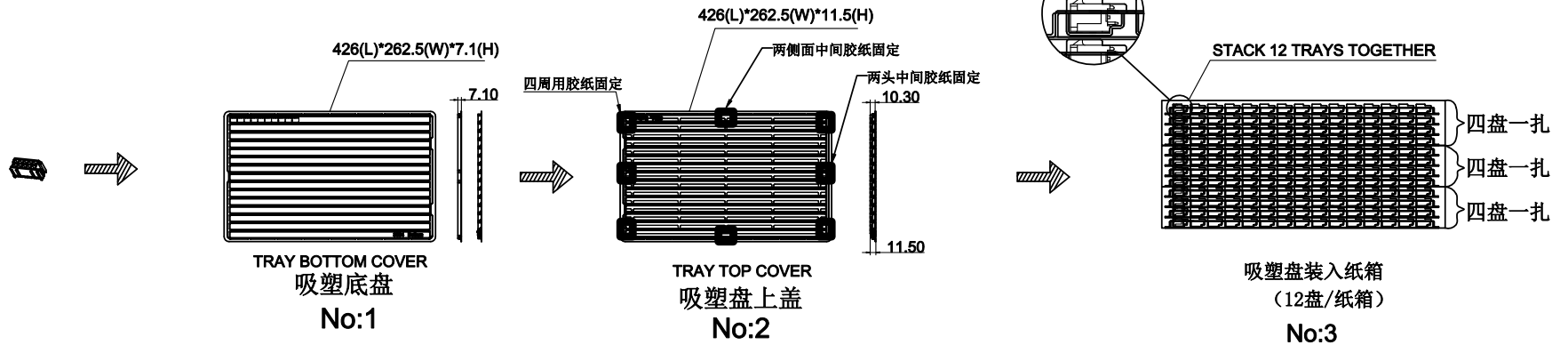
- 数量:一卷7K/PCS/一箱10卷/一箱70K/PCS
- 每盘和外箱都必须有标签及环保标签分别标示
- 端子缠绕方向如图所示
- 每箱不可有脏污,变形现象,尾数箱必须用填充物
- Carton material: K=K, Carton thickness: 6~7mm
纸箱材质:K=K, 纸箱厚度:6~7mm

					一般公差	 东莞市思索技术股份有限公司 Dongguan SESO Technology Co.,Ltd.				料号: 3004THF-HSN1					
					X ±0.35					名称: 3.00mm Terminal Packing					
					XX ±0.25										
					XXX ±0.15										
					X° ±2°										
日期	版次	变更编号	变更内容说明	变更人	核准	视角	核准	审查	制作	日期	单位	比例	页次	版本	编号
						Jack	Alan qin	Rick	2020/06/01	MM	1:1	1/1	A	A-000	

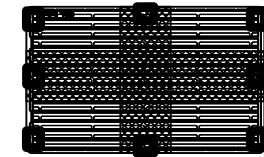
RoHS

本产品符合我司QA-3-04-005
环境管理物质标准规范

包装图



No:4.5
封箱、贴外箱标签



每4盘用PE膜缠绕,
横纵向呈十字形缠绕

PIN	每盘/pcs	每箱/盘	每箱/pcs
2*01	900	12	10800
2*02	615	12	7380
2*03	465	12	5580
2*04	375	12	4500
2*05	315	12	3780
2*06	270	12	3240
2*07	240	12	2880
2*08	210	12	2520
2*09	180	12	2160
2*10	165	12	1980
2*11	150	12	1800
2*12	150	12	1800

包装说明:

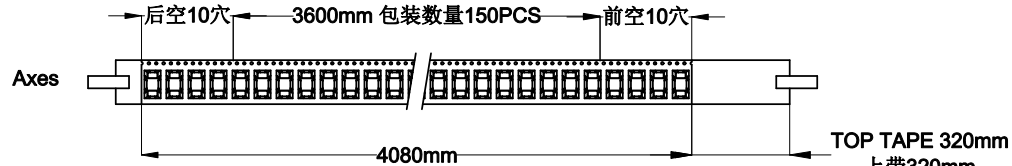
- 步骤1: 将检验好之产品摆入吸塑盘内。
- 步骤2: 将装好产品的吸塑盘用胶纸将四周封好(如上图, 四周及中间均需封好)。
- 步骤3: 将吸塑盘一层一层叠加, 四盘为一扎(如上图示, 横, 纵向用PE膜缠绕, 呈十字形), 一箱三扎, 并套入防水袋。(产品方向统一)
- 步骤4: 纸箱底部和装箱后吸塑盘表面各放1PCS珍珠棉(料号:PW-400* 240*20)
- 步骤5: 将打好吸塑盘放入外箱并用透明胶封好并在外箱上贴上标签。

					<p>一般公差</p> <p>X ±0.35</p> <p>XX ±0.25</p> <p>XXX ±0.15</p> <p>X° ±2°</p>				<p>SMS 东莞市思索技术股份有限公司 Dongguan SESO Technology Co.,Ltd.</p>				<p>料号: 3004WV-2xXXPHF-LPSW1BT</p>																																
					核准				审查				制作				日期																												
21/11/16					B1					新增加防变形筋条, 防呆槽					Alan qin					Robing																									
日期					版次					变更编号					变更内容说明					变更人					核准																				
					视角					Robing				Alan qin				Fang wei				2021/11/17																							
					单位					mm				比例				1:1				页次				1/1				版本				B1				编号				A-000			

RoHS

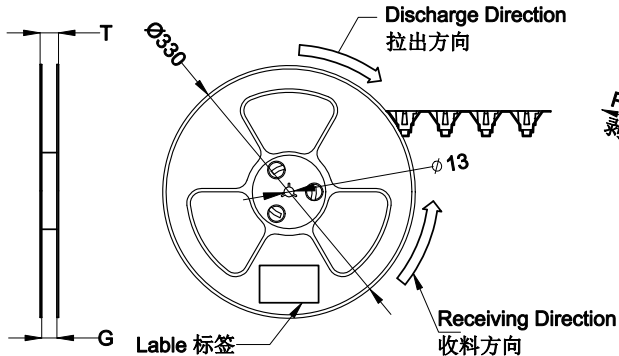
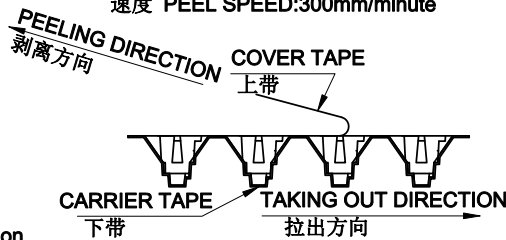
本产品符合我司QA-3-04-005
环境管理物质标准规范

包装图



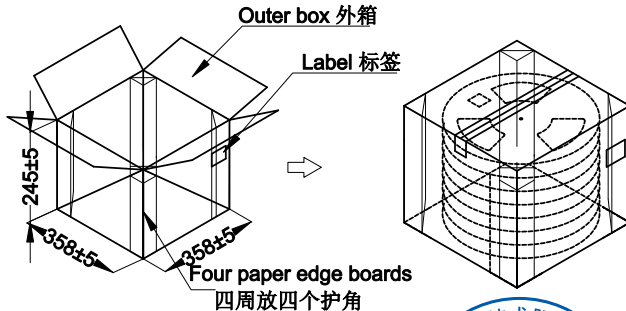
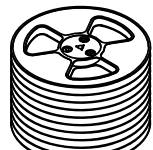
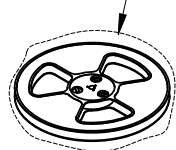
COVER TAPE PEEL STRENGTH:20~120g
剥离力量20~120g

速度 PEEL SPEED:300mm/minute

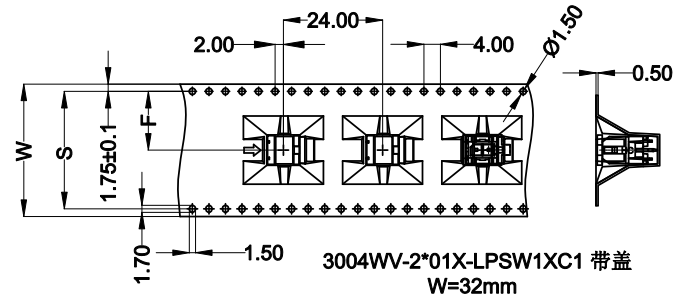


Single hole: None Hole Side
单孔: 贴无链孔侧
Double hole: Elliptical Hole Side
双孔: 贴椭圆孔侧

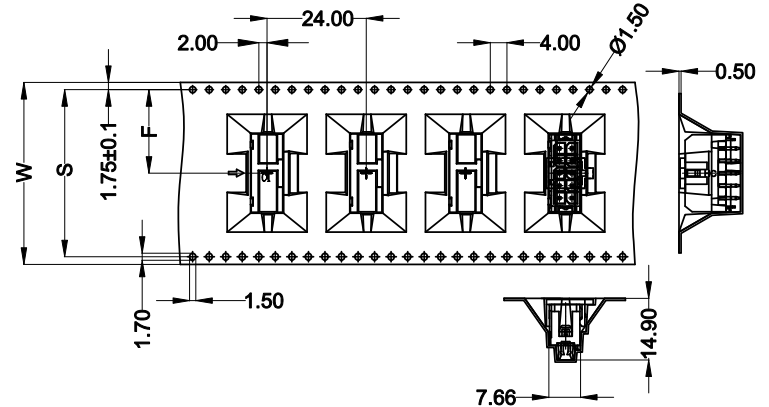
Vacuum packing
真空包装
Drier
干燥剂放2包10g



- Note:
- Carrier Camber Is Within 1mm In 100mm ; 带长100mm内容许弯曲度1mm
 - 10 Sprocket Hole Pitch Cumulative Tolerance±0.2MM ; 圆孔十个孔距离累计允许公差为±0.2mm
 - Carrier tape Material for PS ; 下带材质为PS材质; Color颜色: Natural透明色
 - Bracer保护带: Color颜色: Natural透明色; 厚度0.50mm最小
 - Thickness=0.50±0.05 ; 材料厚度为0.50±0.05mm
 - Carton material纸箱材质:K=K; Carton Thickness纸箱厚度: 6~7mm
 - Cover Tape上带: 冷封



3004WV-2*01X-LPSW1XC1 带盖
W=32mm



3004WV-2*XXX-LPSW1XC1带盖
W=44/72mm

Part No.	W	S	F	T (MAX)	G(MAX)	Color	REEL /PCS	CARTON /R	CARTON /PCS
ZD3004WV-2*01HF-C1	32	28.4	14.2	36.5	32.5	Natural	150	6R	900
ZD3004WV-2*02HF-C1	44	40.40	20.20	48.50	44.50	Natural	150	4R	600
ZD3004WV-2*03HF-C1									
ZD3004WV-2*04HF-C1									
ZD3004WV-2*05HF-C1									
ZD3004WV-2*06HF-C1	72	68.40	34.20	76.50	72.50	Natural	150	3R	450
ZD3004WV-2*07HF-C1									
ZD3004WV-2*08HF-C1									
ZD3004WV-2*09HF-C1									
ZD3004WV-2*10HF-C1									
ZD3004WV-2*11HF-C1									
ZD3004WV-2*12HF-C1									

日期	版次	变更编号	变更内容说明	变更人	核准
23/06/12	A0	/	新版发行	黄倩	杨蒙

一般公差
X ±0.35
XX ±0.25
XXX ±0.15
X° ±2°

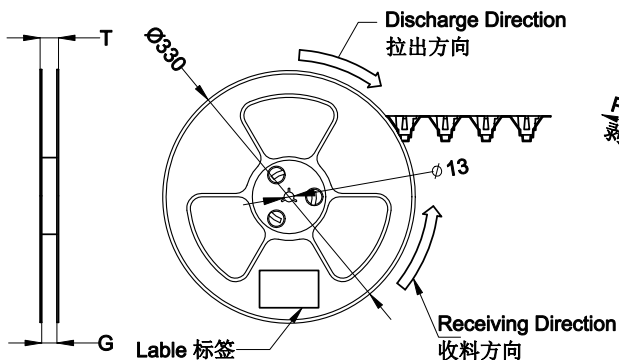
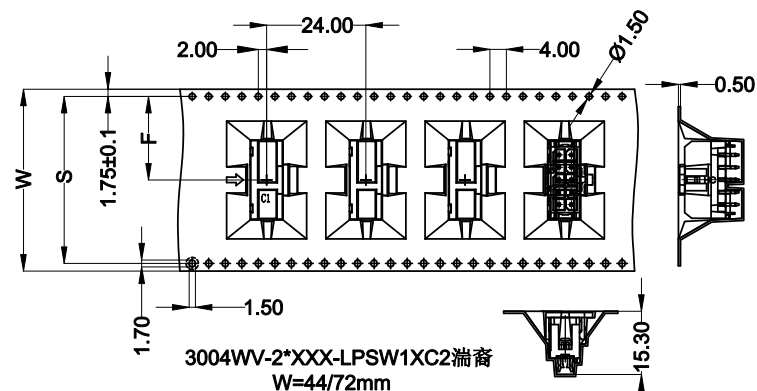
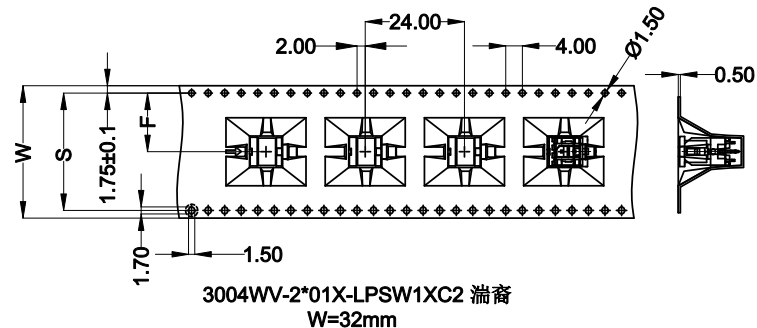
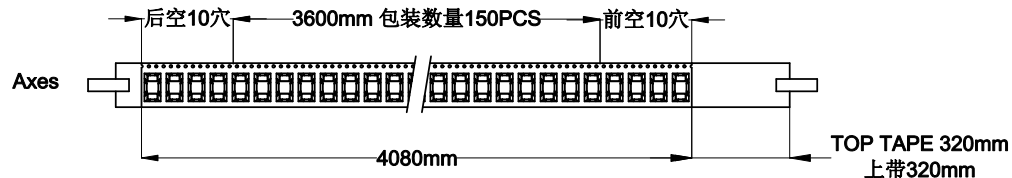
核准 审查 制作 日期
杨蒙 秦胜钦 黄倩 2023/06/12

料号: 3004WV-2*XXX-LPSW1XC1
名称: 3.00mm Crimp Style Connectors
单位 比例 页次 版本 编号
mm 1:1 1/1 A0 A-000

RoHS

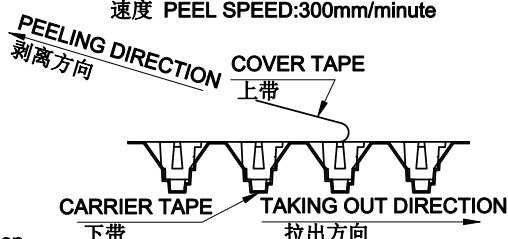
本产品符合我司QA-3-04-005
环境管理物质标准规范

包装图



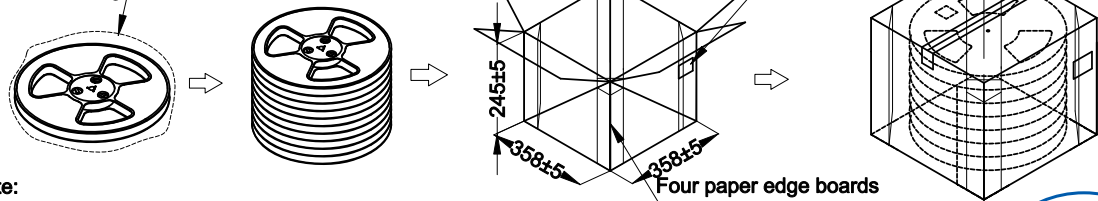
COVER TAPE PEEL STRENGTH:20~120g
剥离力量20~120g

速度 PEEL SPEED:300mm/minute



Single hole: None Hole Side
单孔: 贴无链孔侧
Double hole: Elliptical Hole Side
双孔: 贴椭圆孔侧

Vacuum packing
真空包装
Drier
干燥剂放2包10g



- Note:
- Carrier Camber Is Within 1mm In 100mm ; 带长100mm内容许弯曲度1mm
 - 10 Sprocket Hole Pitch Cumulative Tolerance±0.2MM ; 圆孔十个孔距离累计允许公差为±0.2mm
 - Carrier tape Material for PS ; 下带材质为PS材质; Color颜色: Black 黑色
 - Bracer保护带: Color颜色: Black 黑色; 厚度0.50mm最小
 - Thickness=0.50±0.05 ; 材料厚度为0.50±0.05mm
 - Carton material纸箱材质:K=K; Carton Thickness纸箱厚度: 6~7mm
 - Cover Tape上带: 冷封 Color颜色: Natural透明色
 - The breakage resistance of the carton should reach 14 Kg/cm² Min. 纸箱耐破力要求达到14 Kg/cm² Min.



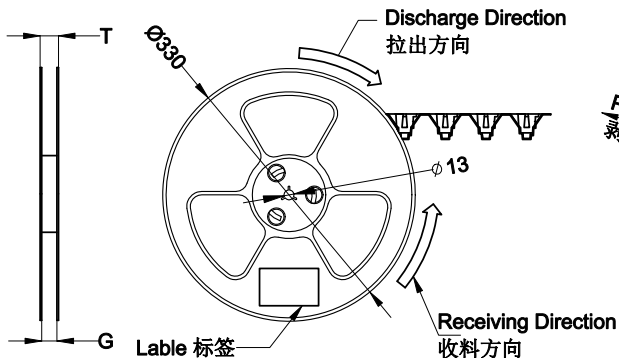
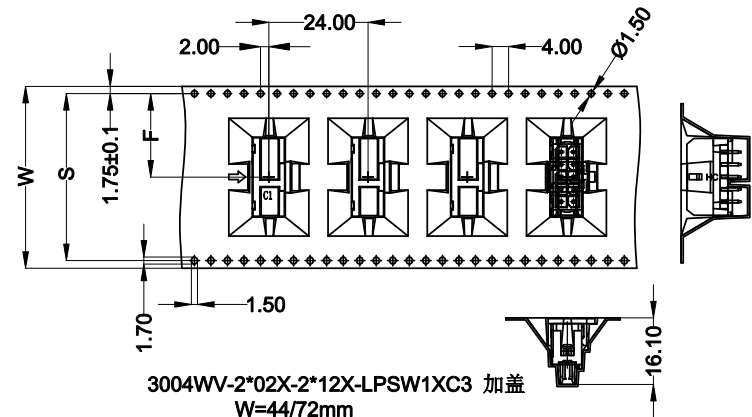
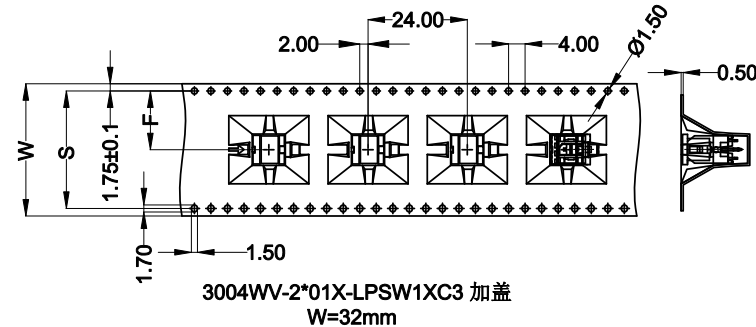
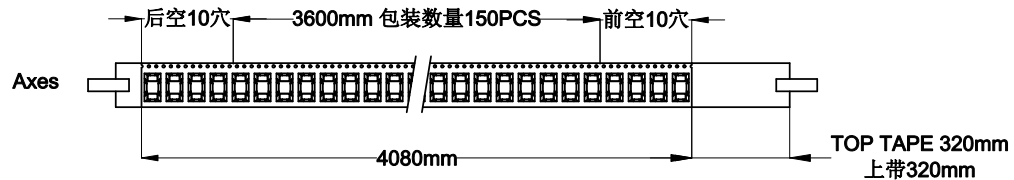
Part No.	W	S	F	T (MAX)	G(MAX)	REEL /PCS	CARTON /R	CARTON /PCS
ZD3004WV-2*01HF-C2	32	28.4	14.2	36.5	32.5	150	6R	900
ZD3004WV-2*02HF-C2	44	40.40	20.20	48.50	44.50	150	4R	600
ZD3004WV-2*03HF-C2								
ZD3004WV-2*04HF-C2								
ZD3004WV-2*05HF-C2								
ZD3004WV-2*06HF-C2	72	68.40	34.20	76.50	72.50	150	3R	450
ZD3004WV-2*07HF-C2								
ZD3004WV-2*08HF-C2								
ZD3004WV-2*09HF-C2								
ZD3004WV-2*10HF-C2								
ZD3004WV-2*11HF-C2								
ZD3004WV-2*12HF-C2								

				<p>一般公差</p> <p>.X ±0.35</p> <p>.XX ±0.25</p> <p>.XXX ±0.15</p> <p>X° ±2°</p> <p>视角</p>				<p>SMS 东莞市思索技术股份有限公司 Dongguan SESO Technology Co.,Ltd.</p>				<p>料号: 3004WV-2*XXX-LPSW1XC2</p> <p>名称: 3.00mm Crimp Style Connectors</p>			
<p>23/06/12 A0 / 新版发行 黄倩 杨蒙</p>				<p>核准 审查 制作 日期</p>				<p>单位 比例 页次 版本 编号</p>							
<p>日期 版次 变更编号 变更内容说明 变更人 核准</p>				<p>杨蒙 秦胜钦 黄倩 2023/06/12</p>				<p>mm 1:1 1/1 A0 A-000</p>							

RoHS

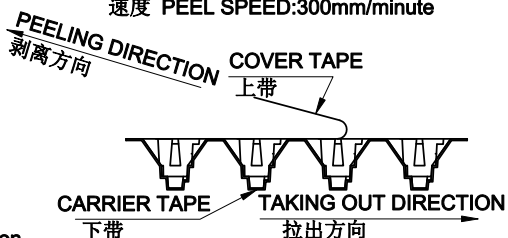
本产品符合我司QA-3-04-005
环境管理物质标准规范

包装图



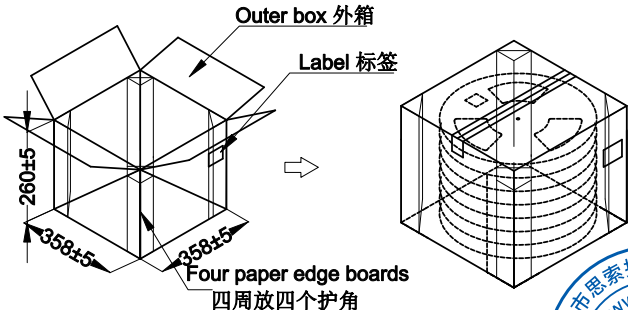
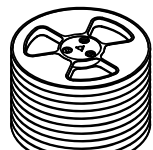
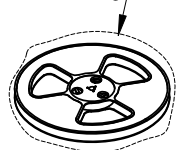
COVER TAPE PEEL STRENGTH:20~120g
剥离力量20~120g

速度 PEEL SPEED:300mm/minute



Single hole: None Hole Side
单孔: 贴无链孔侧
Double hole: Elliptical Hole Side
双孔: 贴椭圆孔侧

Vacuum packing
真空包装
Drier
干燥剂放2包10g



- Note:
- Carrier Camber Is Within 1mm In 100mm ; 带长100mm内容许弯曲度1mm
 - 10 Sprocket Hole Pitch Cumulative Tolerance±0.2MM ; 圆孔十个孔距离累计允许公差为±0.2mm
 - Carrier tape Material for PS ; 下带材质为PS材质; Color颜色: Black 黑色
 - Bracer保护带: Color颜色: Black 黑色; 厚度0.50mm最小
 - Thickness=0.50±0.05 ; 材料厚度为0.50±0.05mm
 - Carton material纸箱材质:K=K; Carton Thickness纸箱厚度: 6~7mm
 - Cover Tape上带: 冷封 Color颜色: Natural透明色
 - The breakage resistance of the carton should reach 14 Kg/cm² Min. 纸箱耐破力要求达到14 Kg/cm² Min.



Part No.	W	S	F	T (MAX)	G (MAX)	REEL /PCS	CARTON /R	CARTON /PCS
ZD3004WV-2*01HF-C3	32	28.4	14.2	36.5	32.5	150	6R	900
ZD3004WV-2*02HF-C3	44	40.40	20.20	48.50	44.50	150	4R	600
ZD3004WV-2*03HF-C3								
ZD3004WV-2*04HF-C3								
ZD3004WV-2*05HF-C3								
ZD3004WV-2*06HF-C3	72	68.40	34.20	76.50	72.50	150	3R	450
ZD3004WV-2*07HF-C3								
ZD3004WV-2*08HF-C3								
ZD3004WV-2*09HF-C3								
ZD3004WV-2*10HF-C3								
ZD3004WV-2*11HF-C3								
ZD3004WV-2*12HF-C3								
ZD3004WV-2*12HF-C3								

一般公差					
.X	±0.35				
.XX	±0.25				
.XXX	±0.15				
X°	±2°				
视角					
23/12/07	X0	/	设计版图面	黄倩	杨蒙
日期	版次	变更编号	变更内容说明	变更人	核准

SMS 东莞市思索技术股份有限公司
Dongguan SESO Technology Co.,Ltd.

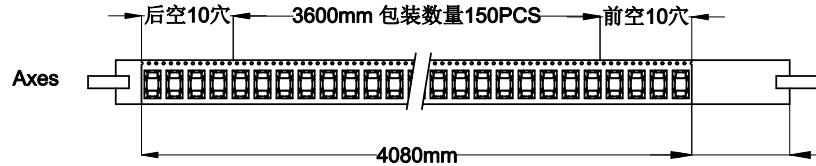
料号: 3004WV-2*XXX-LPSW1XC3
名称: 3.00mm Crimp Style Connectors Packaging Standard
单位: mm 比例: 1:1 页次: 1/1 版本: X0 编号: A-000

核准: 杨蒙 审查: 秦胜钦 制作: 黄倩 日期: 2023/12/07

RoHS

本产品符合我司QA-3-04-005
环境管理物质标准规范

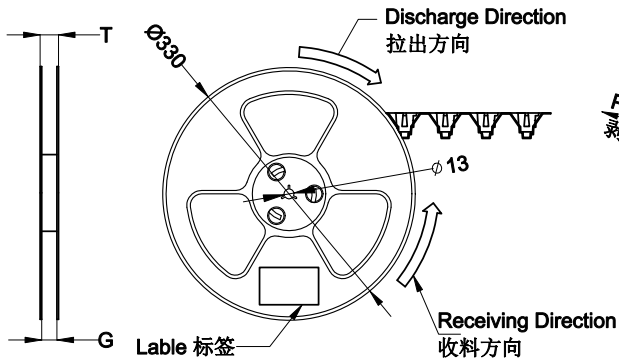
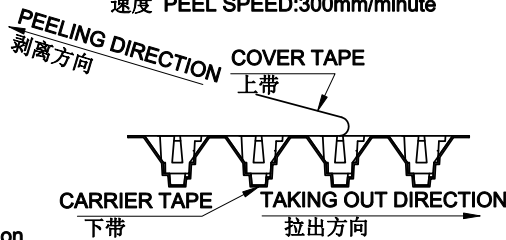
包装图



TOP TAPE 320mm
上带320mm

COVER TAPE PEEL STRENGTH:20~120g
剥离力量20~120g

速度 PEEL SPEED:300mm/minute



Lable 标签

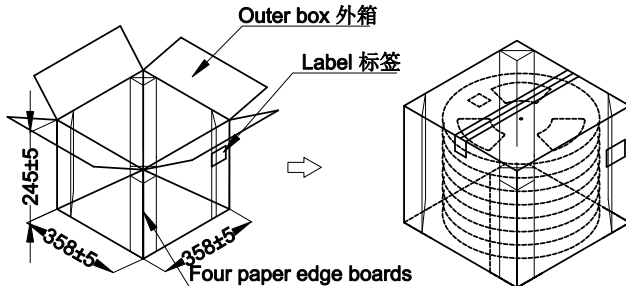
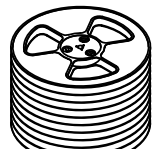
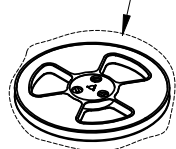
Single hole: None Hole Side

单孔: 贴无链孔侧

Double hole: Elliptical Hole Side

双孔: 贴椭圆孔侧

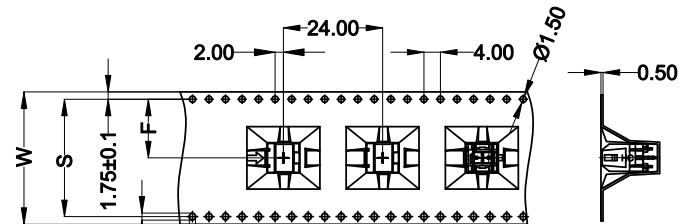
Vacuum packing
真空包装
Drier
干燥剂放2包10g



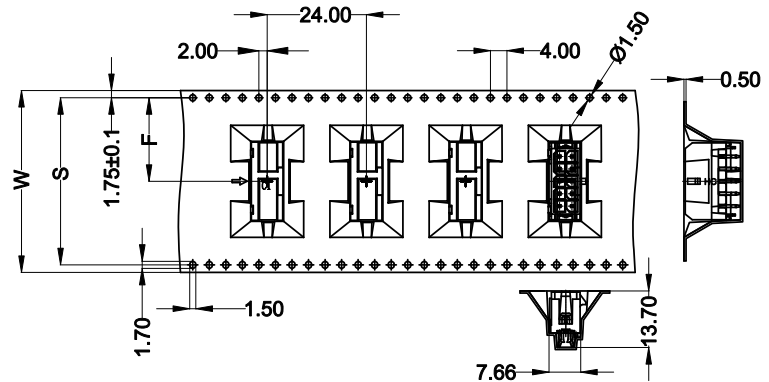
Outer box 外箱

Label 标签

Four paper edge boards
四周放四个护角



3004WV-2*01X-LPSW1XR1 不带盖
W=32mm



3004WV-2*XXX-LPSW1XR1 不带盖
W=44/72mm

Part No.	W	S	F	T (MAX)	G(MAX)	Color	REEL /PCS	CARTON /R	CARTON /PCS
ZD3004WV-2*01HF-R1	32	28.4	14.2	36.5	32.5	Natural	150	6R	900
ZD3004WV-2*02HF-R1	44	40.40	20.20	48.50	44.50	Natural	150	4R	600
ZD3004WV-2*03HF-R1									
ZD3004WV-2*04HF-R1									
ZD3004WV-2*05HF-R1									
ZD3004WV-2*06HF-R1	72	68.40	34.20	76.50	72.50	Natural	150	3R	450
ZD3004WV-2*07HF-R1									
ZD3004WV-2*08HF-R1									
ZD3004WV-2*09HF-R1									
ZD3004WV-2*10HF-R1									
ZD3004WV-2*11HF-R1									
ZD3004WV-2*12HF-R1									

Note:

- Carrier Camber Is Within 1mm In 100mm ; 带长100mm内容许弯曲度1mm
- 10 Sprocket Hole Pitch Cumulative Tolerance±0.2MM ; 圆孔十个孔距离累计允许公差为±0.2mm
- Carrier tape Material for PS ; 下带材质为PS材质; Color颜色: Natural透明色
- Bracer保护带: Color颜色: Natural透明色; 厚度0.50mm最小
- Thickness=0.50±0.05 ; 材料厚度为0.50±0.05mm
- Carton material纸箱材质:K=K; Carton Thickness纸箱厚度: 6~7mm
- Cover Tape上带: 冷封

一般公差

.X ±0.35

.XX ±0.25

.XXX ±0.15

X° ±2°

视角



SMS 东莞市思索技术股份有限公司
Dongguan SESO Technology Co.,Ltd.

料号:
3004WV-2*XXX-LPSW1XR1

名称:
3.00mm Crimp Style Connectors

单位	比例	页次	版本	编号
mm	1:1	1/1	A0	A-000

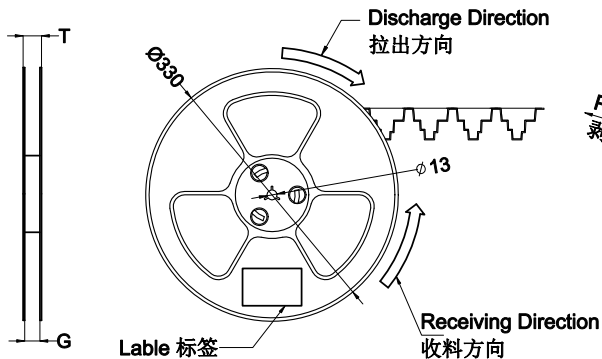
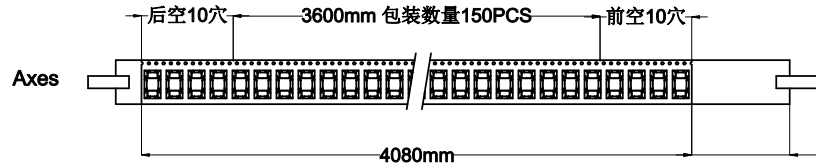
日期	版次	变更编号	变更内容说明	变更人	核准
23/06/12	A0	/	新版发行	黄倩	杨蒙

核准	审查	制作	日期
杨蒙	秦胜钦	黄倩	2023/06/12

RoHS

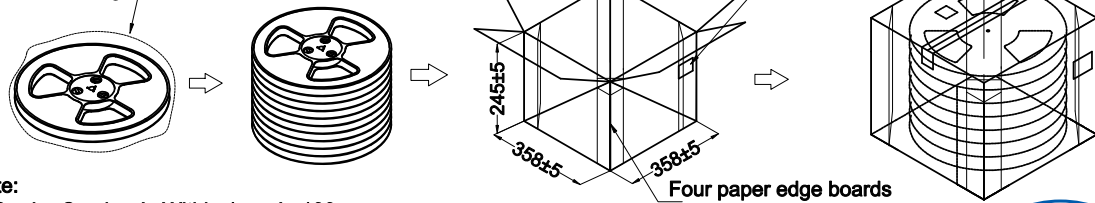
本产品符合我司QA-3-04-005
环境管理物质标准规范

包装图



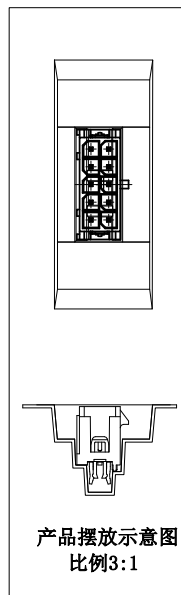
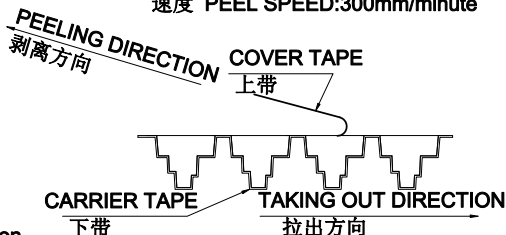
Single hole: None Hole Side
单孔: 贴无链孔侧
Double hole: Elliptical Hole Side
双孔: 贴椭圆孔侧

Vacuum packing
真空包装
Drier
干燥剂放2包10g

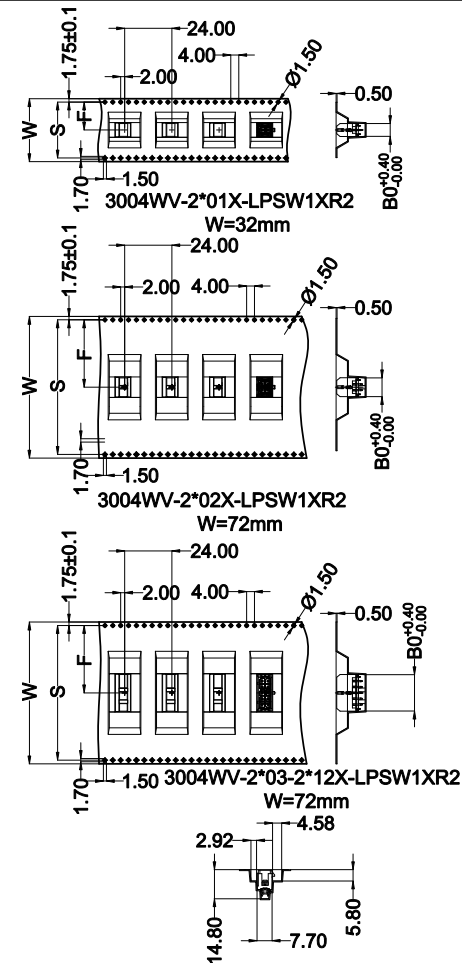


COVER TAPE PEEL STRENGTH:20~120g
剥离力量20~120g

速度 PEEL SPEED:300mm/minute



产品摆放示意图
比例3:1



- Note:
- Carrier Camber Is Within 1mm In 100mm ; 带长100mm内容许弯曲度1mm
 - 10 Sprocket Hole Pitch Cumulative Tolerance±0.2MM ; 圆孔十个孔距离累计允许公差为±0.2mm
 - Carrier tape Material for PS ; 下带材质为PS材质; Color颜色: Natural透明色
 - Bracer保护带: Natural透明色; 厚度0.50mm最小
 - Thickness=0.50±0.05 ; 材料厚度为0.50±0.05mm
 - Carton material纸箱材质:K=K; Carton Thickness纸箱厚度: 6~7mm
 - Cover Tape上带: 冷封
 - The breakage resistance of the carton should reach 14 Kg/cm² Min.纸箱耐破力要求达到14 Kg/cm² Min.



Part No.	W	S	F	B0	T (MAX)	G(MAX)	Color	REEL /PCS	CARTON /R	CARTON /PCS
ZD3004WV-2*01HF-R2	32	28.4	14.2	6.60	36.5	32.5	Natural	150	6R	900
ZD3004WV-2*02HF-R2				9.60						
ZD3004WV-2*03HF-R2				12.80						
ZD3004WV-2*04HF-R2	72	68.40	34.20	21.60	76.50	72.50	Natural	150	3R	450
ZD3004WV-2*05HF-R2				18.60						
ZD3004WV-2*06HF-R2				21.60						
ZD3004WV-2*07HF-R2				9.60						
ZD3004WV-2*08HF-R2				12.60						
ZD3004WV-2*09HF-R2	72	68.40	34.20	21.60	76.50	72.50	Natural	150	3R	450
ZD3004WV-2*10HF-R2				33.60						
ZD3004WV-2*11HF-R2				36.60						
ZD3004WV-2*12HF-R2				39.60						

日期	版次	变更编号	变更内容说明	变更人	核准
24/01/12	A1	/	修正B0尺寸	黄倩	杨蒙
23/06/12	A0	/	新版发行	黄倩	杨蒙

一般公差	
.X	±0.35
.XX	±0.25
.XXX	±0.15
X° ±2°	
视角	

SMS 东莞市思索技术股份有限公司
Dongguan SESO Technology Co.,Ltd.

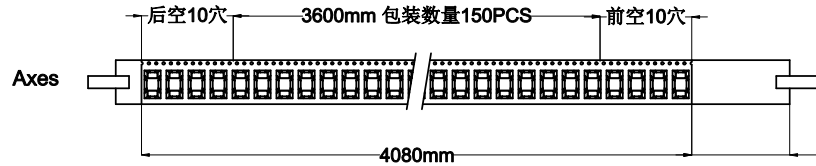
核准	审查	制作	日期
杨蒙	秦胜钦	黄倩	2023/6/12

料号: 3004WV-2*XXX-LPSW1XR2				
名称: 3.00mm Crimp Style Connectors				
单位	比例	页次	版本	编号
mm	1:1	1/1	A1	A-000

RoHS

本产品符合我司QA-3-04-005
环境管理物质标准规范

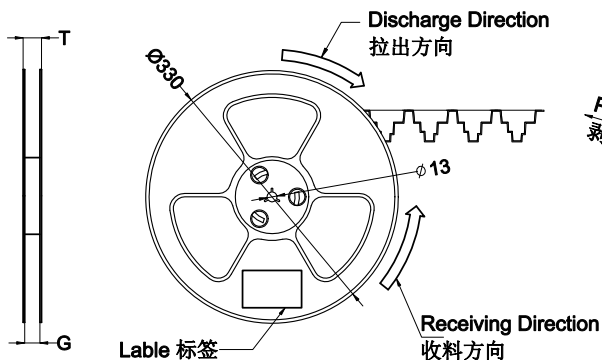
包装图



TOP TAPE 320mm
上带320mm

COVER TAPE PEEL STRENGTH:20~120g
剥离力量20~120g

速度 PEEL SPEED:300mm/minute

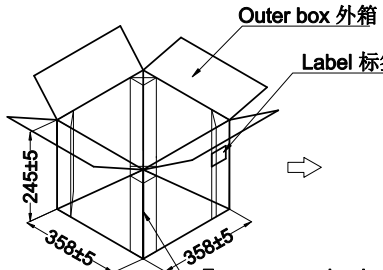
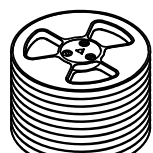
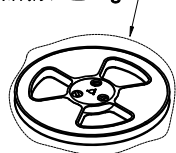


Lable 标签

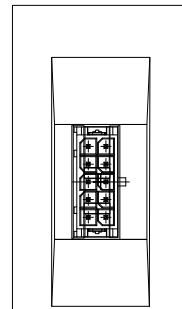
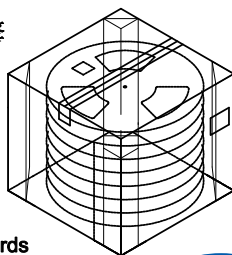
Single hole: None Hole Side
单孔: 贴无链孔侧
Double hole: Elliptical Hole Side
双孔: 贴椭圆孔侧



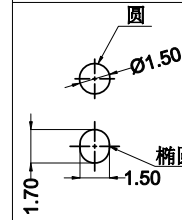
Vacuum packing
真空包装
Drier
干燥剂放2包10g



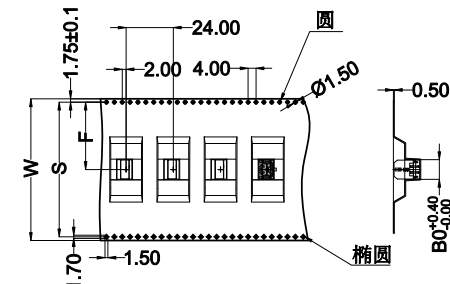
Outer box 外箱
Label 标签
Four paper edge boards
四周放四个护角



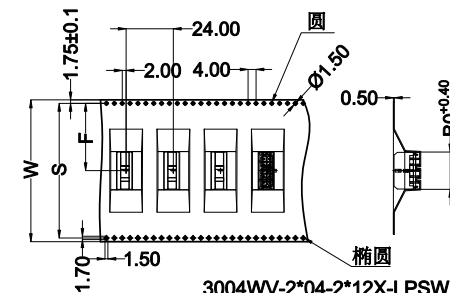
产品摆放示意图
比例3:1



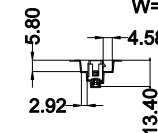
定位孔放大示意图
比例10:1



3004WV-2*01X-2*2*03X-LPSW1XR4
2*01PIN W=32mm
2*02&2*03PIN W=72mm



3004WV-2*04-2*12X-LPSW1XR4
W=72mm



Part No.	W	S	F	B0	T (MAX)	G (MAX)	Color	REEL /PCS	CARTON /R	CARTON /PCS
ZD3004WV-2*01HF-R4	32	28.4	14.2	6.60	36.5	32.5	Black	150	6R	900
ZD3004WV-2*02HF-R4				9.60						
ZD3004WV-2*03HF-R4				12.60						
ZD3004WV-2*04HF-R4	72	68.40	34.20	15.60	76.50	72.50	Black	150	3R	450
ZD3004WV-2*05HF-R4				18.60						
ZD3004WV-2*06HF-R4				21.60						
ZD3004WV-2*07HF-R4				24.60						
ZD3004WV-2*08HF-R4				27.60						
ZD3004WV-2*09HF-R4				30.60						
ZD3004WV-2*10HF-R4	72	68.40	34.20	33.60	76.50	72.50	Black	150	3R	450
ZD3004WV-2*11HF-R4				36.60						
ZD3004WV-2*12HF-R4				39.60						

- Note:
- Carrier Camber Is Within 1mm In 100mm ; 带长100mm内容许弯曲度1mm
 - 10 Sprocket Hole Pitch Cumulative Tolerance±0.2MM ; 圆孔十个孔距离累计允许公差为±0.2mm
 - Carrier tape Material for PS ; 下带材质为PS材质; Color颜色: Black 黑色
 - Bracer保护带: Color颜色: Black 黑色; 厚度0.50mm最小
 - Thickness=0.50±0.05 ; 材料厚度为0.50±0.05mm
 - Carton material纸箱材质:K=K; Carton Thickness纸箱厚度: 6~7mm
 - Cover Tape上带: 冷封 Color颜色: Natural透明色
 - The breakage resistance of the carton should reach 14 Kg/cm² Min. 纸箱耐封力要求达到14 Kg/cm² Min.

日期	版次	变更编号	变更内容说明	变更人	核准
24/01/11	X1	/	修正B0尺寸	黄倩	杨蒙
23/12/07	X0	/	设计版图纸	黄倩	杨蒙

一般公差	
.X	±0.30
.XX	±0.20
.XXX	±0.10
X° ±2°	
视角	

SMS 东莞市思索技术股份有限公司
Dongguan SESO Technology Co.,Ltd.

核准 审查 制作 日期
杨蒙 秦胜钦 黄倩 2023/12/07

料号: 3004WV-2*XXX-LPSW1XR4

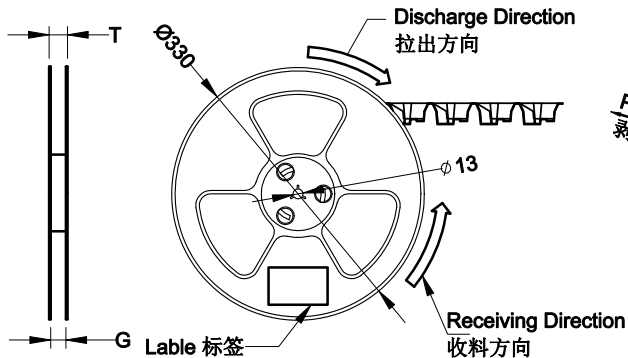
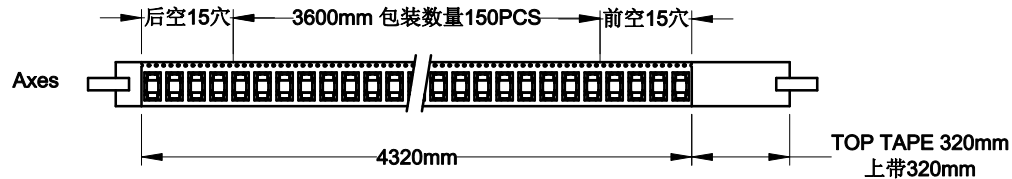
名称: 3.00mm Crimp Style
Connectors Packaging Standard

单位	比例	页次	版本	编号
mm	1:1	1/1	X1	A-000

RoHS

本产品符合我司QA-3-04-005
环境管理物质标准规范

包装图

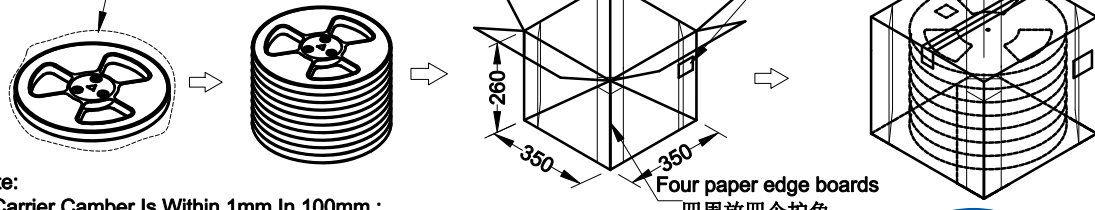


COVER TAPE PEEL STRENGTH:20~120g
剥离力量20~120g
速度 PEEL SPEED:300mm/minute

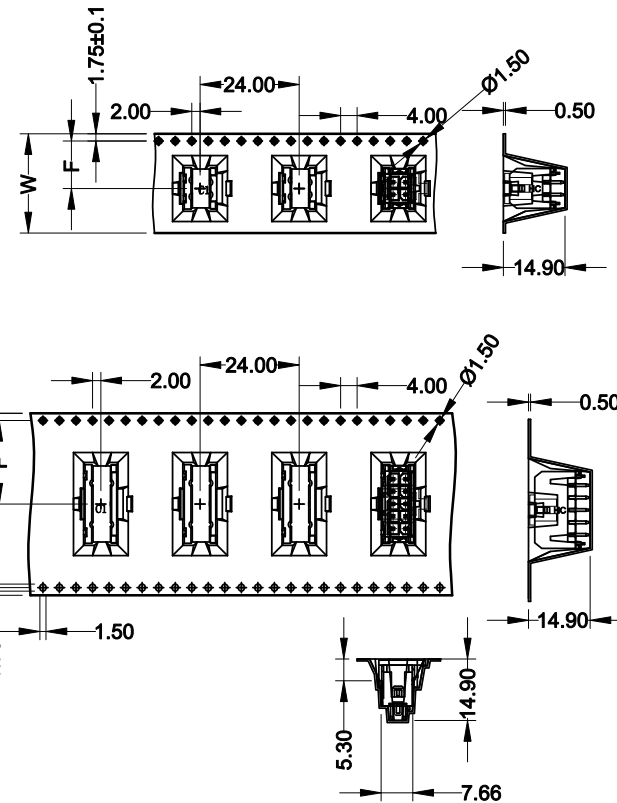


Single hole: None Hole Side
单孔: 贴无链孔侧
Double hole: Elliptical Hole Side
双孔: 贴椭圆孔侧

Vacuum packing
真空包装
Drier
干燥剂放2包10g



- Note:
- Carrier Camber Is Within 1mm In 100mm ; 带长100mm内容许弯曲度1mm
 - 10 Sprocket Hole Pitch Cumulative Tolerance±0.2MM ; 圆孔十个孔距离累计允许公差为±0.2mm
 - Carrier tape Material for PS ; 下带材质为PS材质; Color颜色: Natural透明色
 - Bracer保护带: Color颜色: Natural透明色; 厚度0.50mm最小
 - Thickness=0.50±0.05 ; 材料厚度为0.50±0.05mm
 - Carton material纸箱材质:K=K; Carton Thickness纸箱厚度: 6~7mm
 - Cover Tape上带: 冷封



Part No.	W	S	F	T (MAX)	G (MAX)	Color	REEL /PCS	CARTON /R	CARTON /PCS
ZD3004WV-2*01HF-C	24	/	11.5	28.5	24.5	Natural	150	8R	1200
ZD3004WV-2*02HF-C									
ZD3004WV-2*03HF-C	32	28.4	14.2	36.5	32.5	Natural	150	6R	900
ZD3004WV-2*04HF-C									
ZD3004WV-2*05HF-C									
ZD3004WV-2*06HF-C	44	40.40	20.20	48.50	44.50	Natural	150	5R	750
ZD3004WV-2*07HF-C									
ZD3004WV-2*08HF-C									
ZD3004WV-2*09HF-C									
ZD3004WV-2*10HF-C	56	52.40	28.20	60.50	56.50	Natural	150	4R	600
ZD3004WV-2*11HF-C									
ZD3004WV-2*12HF-C									

变更履历						一般公差				
23/02/23	X0	/	新版发行	黄倩	杨蒙	.X	±0.35			
日期	版次	变更编号	变更内容说明	变更人	核准	.XX	±0.25			
						.XXX	±0.15			
						X°	±2°			
						视角				

SMS 东莞市思索技术股份有限公司
Dongguan SESO Technology Co.,Ltd.

料号: CTN:ZD3004WV-2*XXHF-C
PPN:3004WV-2*XXX-LPSW1XC

核准	审查	制作	日期
杨蒙	秦胜钦	黄倩	2023/2/23

名称: 3.00mm Crimp Style Connectors				
单位	比例	页次	版本	编号
mm	1:1	1/1	X0	A-000