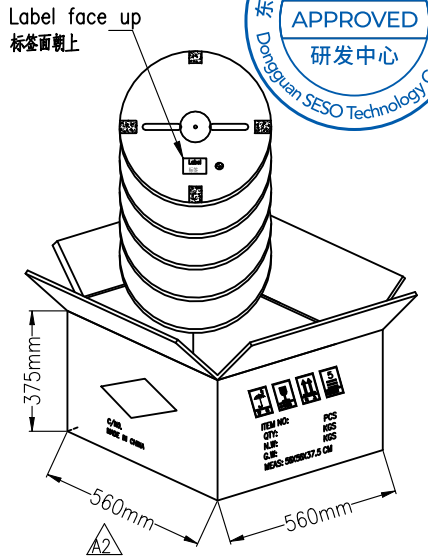
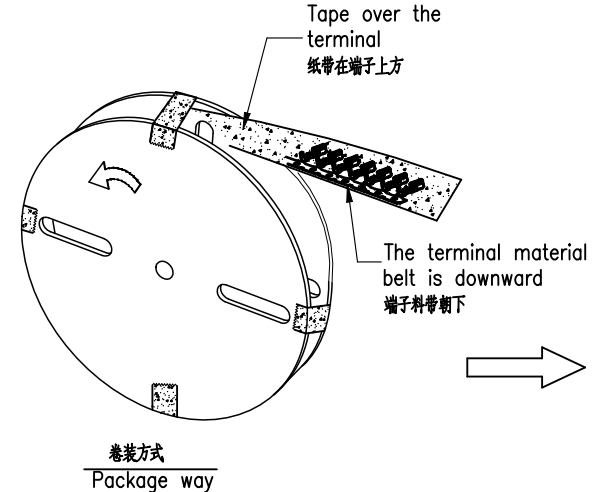
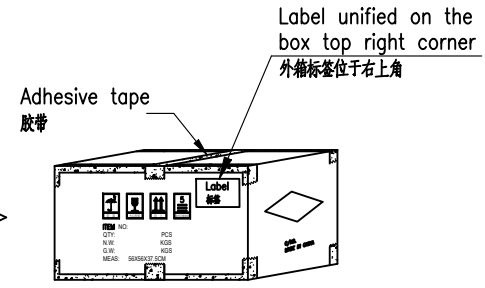


Note注解:

- Quantity 数量: 10K PCS/REEL,一卷10K/PCS;15 REEL/BOX,一箱15卷;150K PCS/BOX,一箱150K/PCS
- Each reel and outer box must be labeled and Eco-Label Respectively labeled
每盘和外箱都必须有标签及环保标签分别标示
- Terminal winding direction as shown
端子缠绕方向如左图所示
- There shall be no dirt such as deformation phenomenon, Mantissa box fillers must be used
每箱不可有脏污,变形现象,尾数箱必须用填充物
- Carton material: K=K, Carton thickness: 6~7mm
纸箱材质:K=K, 纸箱厚度:6~7mm
- Up and down "工" type sealing form
上下"工"字型封箱形式



Applicable Product No. 适用产品料号	2581T-PSN1-S
----------------------------------	--------------

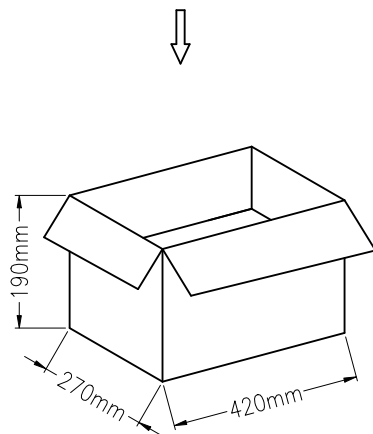
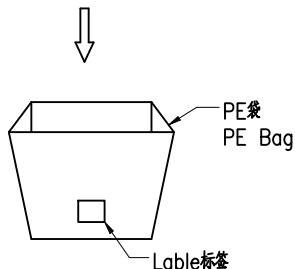
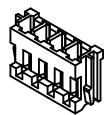


20220304	A2	ECR20220304001	变更整箱数量及包装纸箱	滕敏	邹洪	<table border="1"> <tr><td colspan="2">一般公差</td></tr> <tr><td>.X</td><td>±0.35</td></tr> <tr><td>.XX</td><td>±0.25</td></tr> <tr><td>.XXX</td><td>±0.15</td></tr> <tr><td>X</td><td>±Z</td></tr> </table>	一般公差		.X	±0.35	.XX	±0.25	.XXX	±0.15	X	±Z	<p>SMS 东莞市思索技术股份有限公司 Dongguan SESO Technology Co.,Ltd.</p>	料号: PK-2581T-PSN1-S			
一般公差																					
.X	±0.35																				
.XX	±0.25																				
.XXX	±0.15																				
X	±Z																				
20220212	A1	EN120220212001	变更包装数量	滕敏	邹洪	名称: 2.50mm Terminal Packing															
20210820	A	/	首次发行	/	杨金江	核准	审查	制作	日期												
日期	版次	变更编号	变更内容说明	变更人	核准	杨金江	黄潮	滕敏	2021/08/20												
<table border="1"> <tr> <td>单位</td> <td>比例</td> <td>页次</td> <td>版本</td> <td>编号</td> </tr> <tr> <td>mm</td> <td>1:1</td> <td>1/1</td> <td>A2</td> <td>A-007</td> </tr> </table>										单位	比例	页次	版本	编号	mm	1:1	1/1	A2	A-007		
单位	比例	页次	版本	编号																	
mm	1:1	1/1	A2	A-007																	

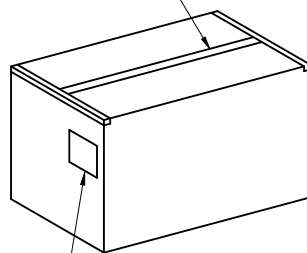
1 RoHS

2 本产品符合我司QA-3-04-005
环境管理物质标准规范

3 包装图



胶带ADHESIVE TAPE



外箱标签LABEL

Note注解:

1. Place Housing into PE bag and seal PE bag. Label.
将 Housing放入PE袋内, 并将PE袋封好, 贴上标签.
2. Put PE bag packed products in cartons, Packing detail see the table below
将装好产品的PE袋放入纸箱内, 详细包装见下表
3. Label depends on customer request, carton opening joint with transparent tape
标签依客户要求而定, 纸箱开口处用透明胶带贴合.
4. There shall be no dirt such as deformation phenomenon,
Mantissa box fillers must be used
每箱不可有脏污, 变形现象, 尾数箱必须用填充物
5. Carton material: K=K, Carton thickness: 6~7mm
纸箱材质: K=K, 纸箱厚度: 6~7mm

Applicable Product No. 适用产品料号	2581H-XXHF-NONC
----------------------------------	-----------------

Poles Pin位	Bag/PCS 包/PCS	CARTON/Bag 箱/包	CARTON/PCS 箱/PCS
03	1000	30	30000

					<p>料号: PK-2581H-XXHF-NONC</p> <p>名称: 2.50mm HSG Packing</p>				
20220111	X0	/	首次发行	/	邹洪	核准	审查	制作	日期
日期	版次	变更编号	变更内容说明	变更人	核准	邹洪	王智	滕敏	2022/01/11

一般公差	
.X	±0.35
.XX	±0.25
.XXX	±0.15
X: ±Z	
视角	

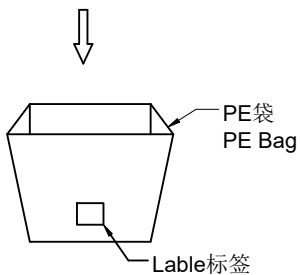
SMS 东莞市思索技术股份有限公司
Dongguan SESO Technology Co., Ltd.

单位	比例	页次	版本	编号
mm	1:1	1/1	X0	A-007

RoHS

本产品符合我司QA-3-04-005
环境管理物质标准规范

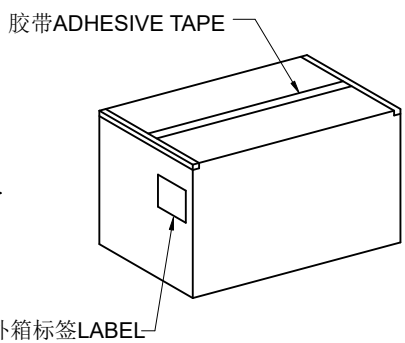
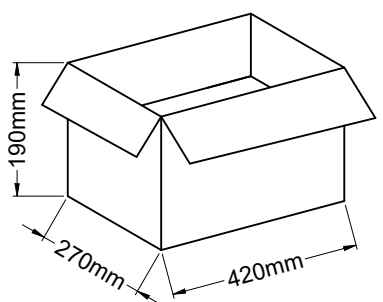
包装图



Note注解:

1. Place Housing into PE bag and seal PE bag. Label.
将 Housing放入PE袋内, 并将PE袋封好.贴上标签.
2. Put PE bag packed products in cartons, Packing detail see the table below
将装好产品的PE袋放入纸箱内, 详细包装见下表
3. Label depends on customer request, carton opening joint with transparent tape
标签依客户要求而定, 纸箱开口处用透明胶带贴合.
4. There shall be no dirt such as deformation phenomenon,
Mantissa box fillers must be used
每箱不可有脏污, 变形现象, 尾数箱必须用填充物
5. Carton material: K=K, Carton thickness: 6~7mm
纸箱材质:K=K, 纸箱厚度:6~7mm

Applicable Product No. 适用产品料号	2581WR-XXHF-N0SN1N
----------------------------------	--------------------



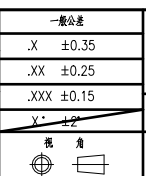
Pin位	袋/PCS	箱/袋	箱/K
03	1000	20	20K

日期	版次	变更编号	变更内容说明	变更人	核准
2022/01/11	X0	/	首次发行	/	邹洪

SMS 东莞市思索技术股份有限公司
Dongguan SESO Technology Co.,Ltd.

核准	审查	制作	日期
邹洪	王智	滕敏	2022/01/11

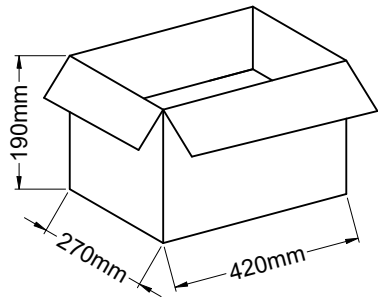
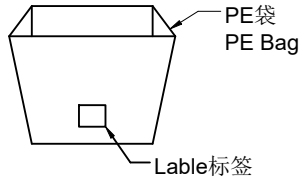
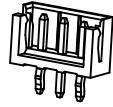
料号: PK-2581WR-XX-N0SN1N				
名称: 2.50mm WF Packing				
单位	比例	页次	版本	编号
mm	1:1	1/1	X0	A-007



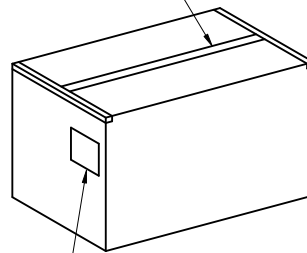
RoHS

本产品符合我司QA-3-04-005
环境管理物质标准规范

包装图



胶带ADHESIVE TAPE



Note注解:

1. Place Housing into PE bag and seal PE bag. Label.
将 Housing放入PE袋内, 并将PE袋封好.贴上标签.
2. Put PE bag packed products in cartons, Packing detail see the table below
将装好产品的PE袋放入纸箱内, 详细包装见下表
3. Label depends on customer request, carton opening joint with transparent tape
标签依客户要求而定, 纸箱开口处用透明胶带贴合.
4. There shall be no dirt such as deformation phenomenon,
Mantissa box fillers must be used
每箱不可有脏污, 变形现象, 尾数箱必须用填充物
5. Carton material: K=K, Carton thickness: 6~7mm
纸箱材质:K=K, 纸箱厚度:6~7mm

Applicable Product No. 适用产品料号	2581WV-XXHF-N0SN1N
----------------------------------	--------------------

Pin位	袋/PCS	箱/袋	箱/K
03	1000	30	30K

					<p>料号: PK-2581WV-XX-N0SN1N</p> <p>名称: 2.50mm WF Packing</p>			
					<p>2022/01/11 X0 / 首次发行 / 邹洪</p>			
日期	版次	变更编号	变更内容说明	变更人	核准	审查	制作	日期
2022/01/11	X0	/	首次发行	/	邹洪	王智	滕敏	2022/01/11
					<p>单位: mm 比例: 1:1 页次: 1/1 版本: X0 编号: A-007</p>			

SMS 东莞市思索技术股份有限公司
Dongguan SESO Technology Co.,Ltd.

一般公差	
.X	±0.35
.XX	±0.25
.XXX	±0.15
.Y	±0.2
视角	

核准	审查	制作	日期
邹洪	王智	滕敏	2022/01/11