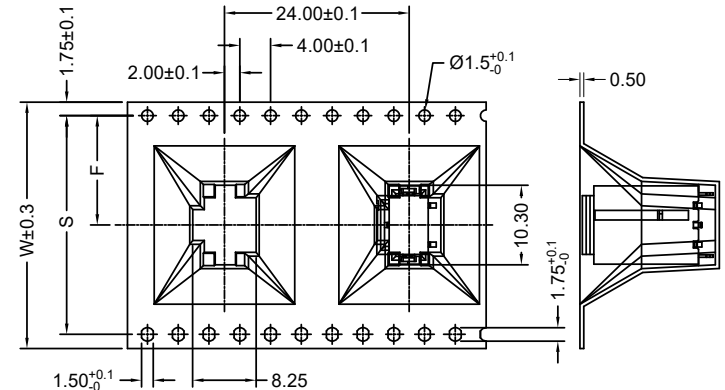
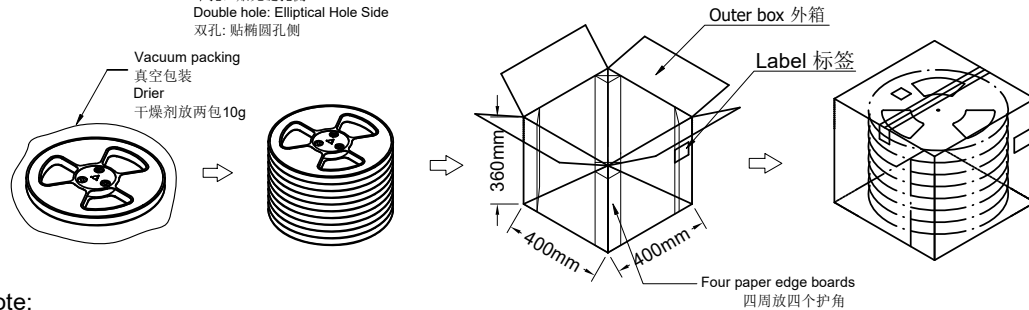
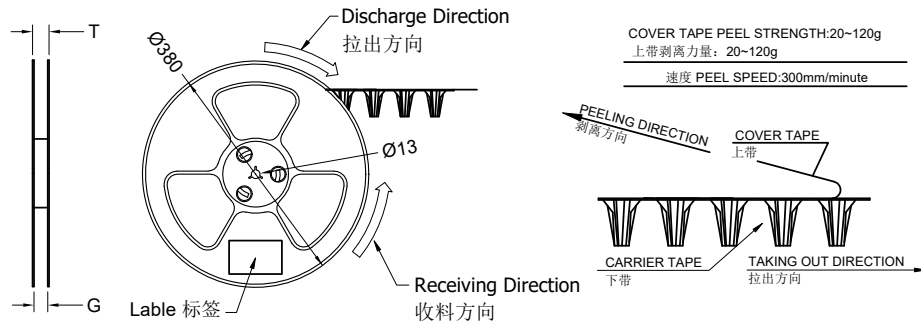
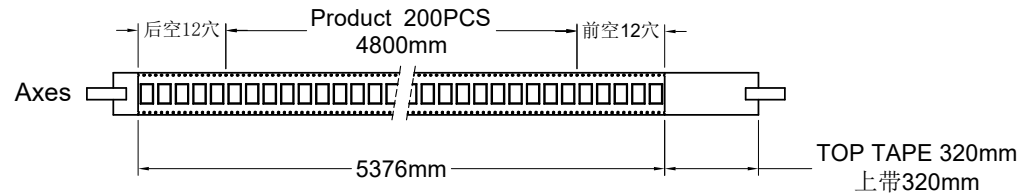


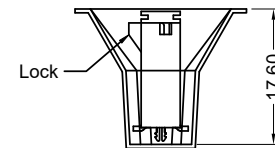
RoHS

本产品符合我司QA-3-04-005
环境管理物质标准规范

包装图



WIDTH=32mm



Note:

- Carrier Camber Is Within 1mm In 100mm ; 带长100mm内容许弯曲度1mm
- 10 Sprocket Hole Pitch Cumulative Tolerance±0.2MM ; 圆孔十个孔距离累计允许公差为±0.2mm
- Materiaal for PS ; 材质为PS材质; Color颜色:Nature本色
- bracer保护带: Color颜色:Nature本色;厚度0.40mm最小
- Thinkess=0.50±0.05 ; 材料厚度为0.50±0.05mm
- Cover Tape上带: 冷封
- Carton material纸箱材质:K=K; Carton Thickness纸箱厚度: 6~7mm
- The breakage resistance of the carton should reach 14 Kg/cm² Min. 纸箱耐破力要求达到14 Kg/cm² Min.

Pin No.	W	S	F	T	G	Cover Tape(W) 上带(宽度)	Carrier Tape(Color) 下带(颜色)	REEL /PCS 卷/PCS	CARTON /R 箱/卷	CARTON /PCS 箱/PCS
ZD2545WVS-03HF	32	28.4	14.2	36.5	32.5	25.5	透明色	200	9R	1800

日期	版次	变更编号	变更内容说明	变更人	核准
23-09-12	B3		修正载带总长为5376mm	黄倩	杨蒙
23-02-08	B2		修改产品视图,只保留03PIN包装图	黄倩	杨蒙
21-12-15	B1		增加08PIN包装	刘中华	杨蒙

SMS 东莞市思索技术股份有限公司
Dongguan SESO Technology Co.,Ltd.

料号: 2545WVS-03-4TXXXX

名称: 2.54mm Crimp Style Connector Package

核准	审查	制作	日期
杨蒙	秦胜钦	黄倩	2017/10/25

单位	比例	页次	版本	编号
mm	1:1	1/1	B3	A-203

