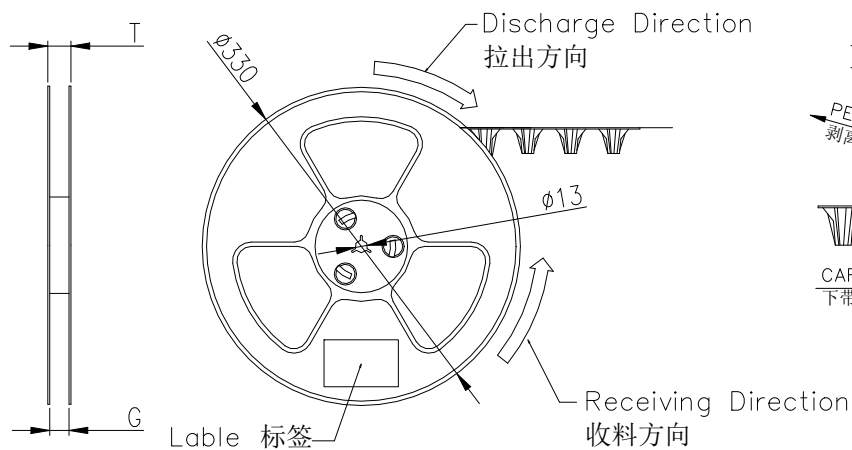
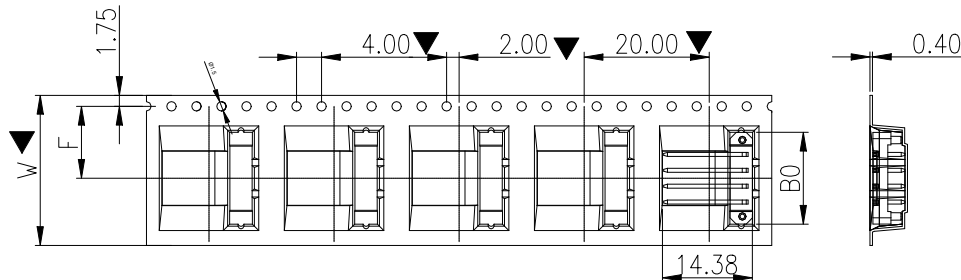
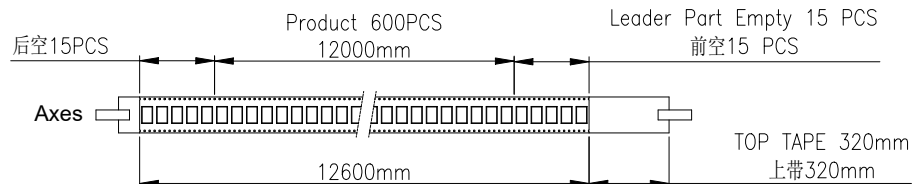


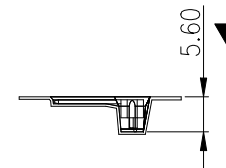
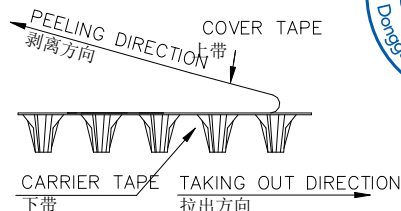
RoHS

本产品符合我司QA-3-04-005
环境管理物质标准规范

包装图



COVER TAPE PEEL STRENGTH:20-120g
上带剥离力量: 20-120g
速度 PEEL SPEED:300mm/minute

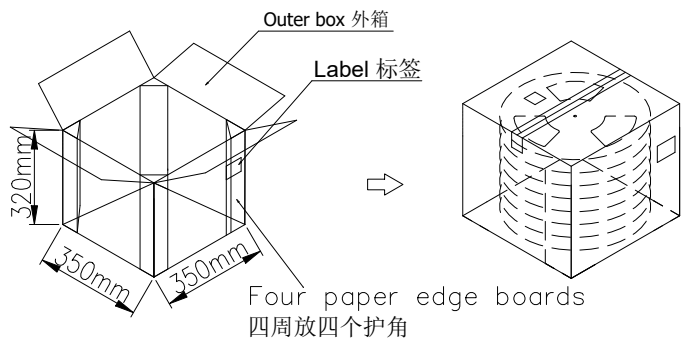


Note:

1. Carrier Camber Is Within 1mm In 100mm ; 带长100mm内容许弯曲度1mm
2. 10 Sprocket Hole Pitch Cumulative Tolerance ± 0.2 MM ; 圆孔十个孔距累计允许公差为 ± 0.2 mm
3. Carrier Tape Material for PS ; 下带材质为PS材质; Color颜色: Black黑色(防静电)
4. bracer保护带: Color颜色: Clear透明; 厚度0.40mm最小
5. Thinkess= 0.40 ± 0.05 ; 材料厚度为 0.40 ± 0.05 mm
6. Cover Tape上带: 冷封上带

注: 载带(黑色)为防静电材料, 需测试防静电(要求 $10^5 \sim 10^8$), 另以上打“▼”符号要特别注意尺寸确认

No. of Positions	T (MAX)	G (MAX)	W	F	B0	REEL /PCS	CARTON /R	CARTON /PCS
1x4P	28.50	24.50	24.00	11.5	14.7	600	10R	6000



一般公差
.X ± 0.35
.XX ± 0.25
.XXX ± 0.15
X° $\pm 2^\circ$

SMS 东莞市思索技术股份有限公司
Dongguan SESO Technology Co.,Ltd.

料号: PK-2544WR-04P-LPSW1BR-04

名称:
2.54mm Crimp Style Connectors 4P Packing

核准	审查	制作	日期
张洪超	杨蒙	王澄	2021/11/30

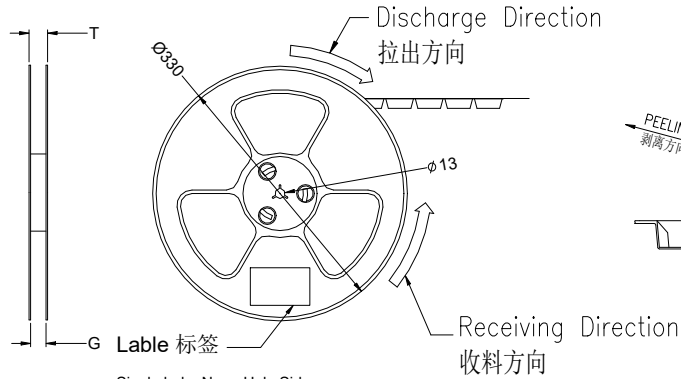
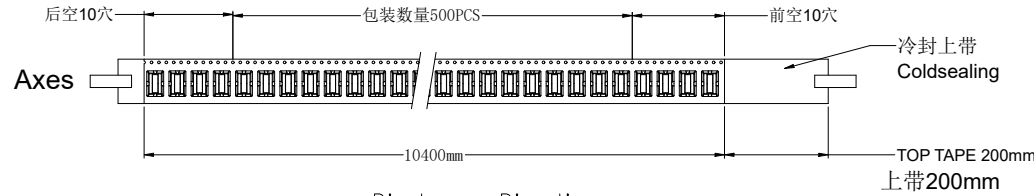
单位	比例	页次	版本	编号
mm	1:1	1/1	A0	A-013

日期	版次	变更编号	变更内容说明	变更人	核准
----	----	------	--------	-----	----

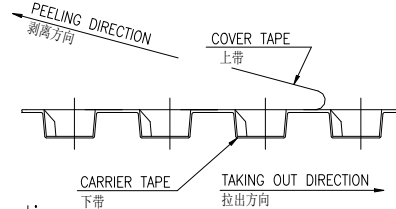
RoHS

本产品符合我司QA-3-04-005
环境管理物质标准规范

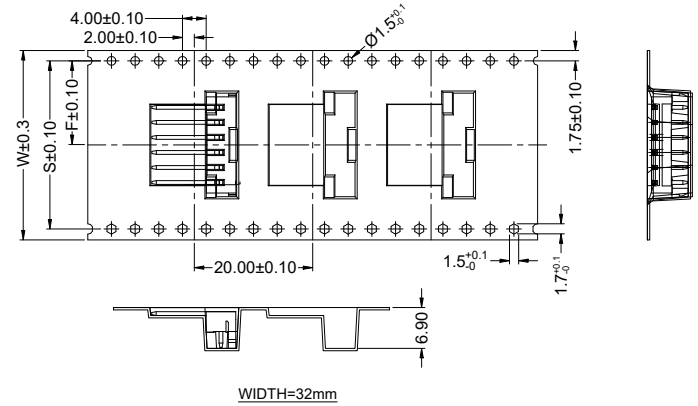
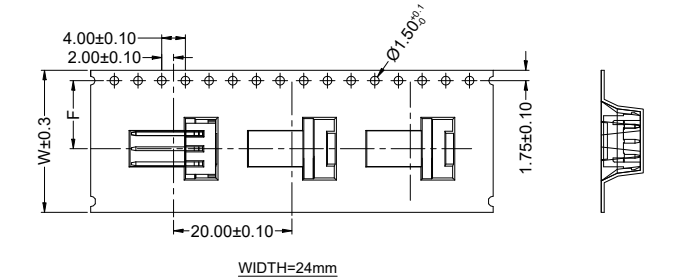
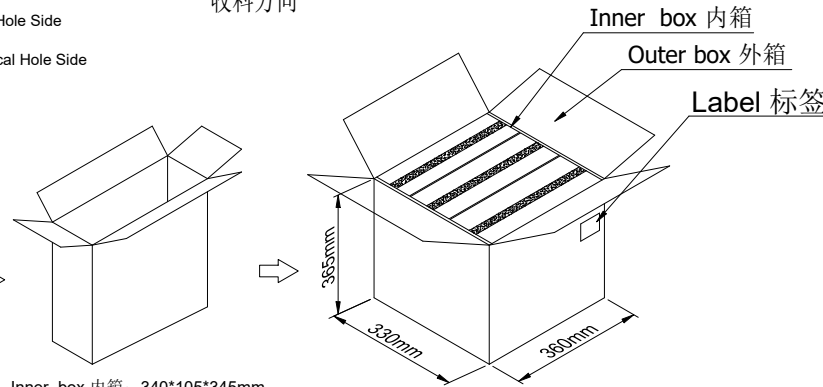
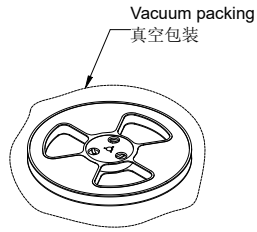
包装图



COVER TAPE PEEL STRENGTH:20~120g
剥离力量20~120g
速度 PEEL SPEED:300mm/minute



Single hole: None Hole Side
单孔: 贴无链孔侧
Double hole: Elliptical Hole Side
双孔: 贴椭圆孔侧



Note:

- Carrier Camber Is Within 1mm In 100mm ; 带长100mm内容许弯曲度1mm
- 10 Sprocket Hole Pitch Cumulative Tolerance±0.2MM ; 圆孔十个孔距离累计允许公差为±0.2mm
- Carrier tape Material for PS ; 下带材质为PS材质;
- Bracer保护带: Color颜色:Black黑色;厚度0.40mm最小
- Thickness=0.40±0.05 ; 材料厚度为0.40±0.05mm
- Carton material纸箱材质:K=K; Carton Thickness纸箱厚度: 6~7mm
- 接触产品的位置材质需要防静电(包括载带/上带) 需测试防静电(要求10⁵~10⁹)

Product Part No. 产品料号	Carrier Tape No. 载带料号	PIN位	W	S	F	T	G	Carrier Tape(Color) 下带(颜色)	REEL 卷/PCS	内箱/R	内箱/PCS	外箱/PCS
2544WR-03P-LPSW1BR	ZD2544WR-03PHF	03	24.0	/	11.5	28.5	24.5	黑色 (防静电)	500	3R	1500	4500
2544WR-06P-LPSW1BR1	ZD2544WR-06PHF	06	32.0	28.4	14.2	36.5	32.5	黑色 (防静电)	500	2R	1000	3000

日期	版次	变更编号	变更内容说明	变更人	核准
2022/07/29	A2	/	按客户要求增加内箱包装, 修改相关的包装数量	杨梅	杨蒙
2022/01/15	A1	ER202112230001	根据客户包装要求变更载带出料方向与包装数量	王澄	杨蒙

SMS 东莞市思索技术股份有限公司
Dongguan SESO Technology Co.,Ltd.

料号: PPN:2544WR-XXP-LPSW1BRX
CTN:ZD2544WR-XXPHF

名称:
2.54mm Crimp Style Connectors Packing

核准	审查	制作	日期
张洪超	杨蒙	王澄	2021/11/30

单位	比例	页次	版本	编号
mm	1:1	1/1	A2	A-013