

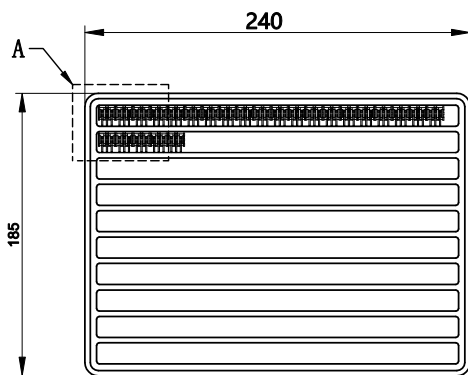
RoHS

本产品符合我司QA-3-04-005
环境管理物质标准规范

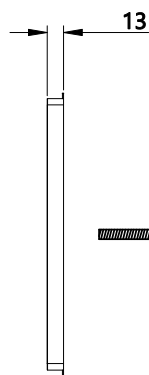
包装图



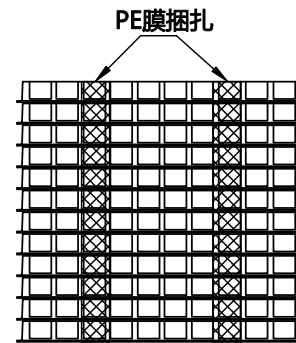
产品



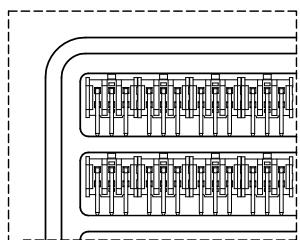
吸塑盘下盖



吸塑盘上盖

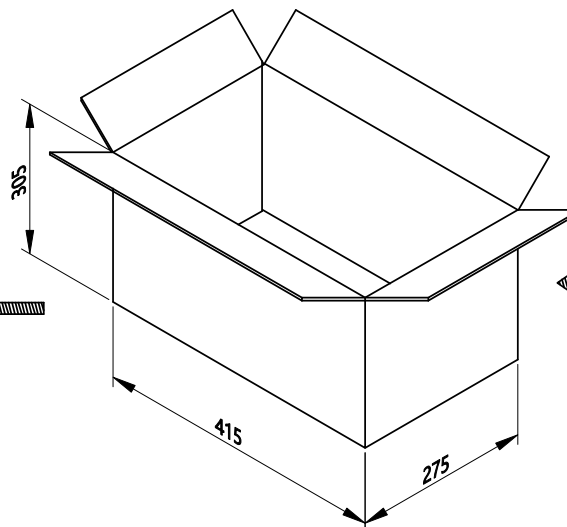
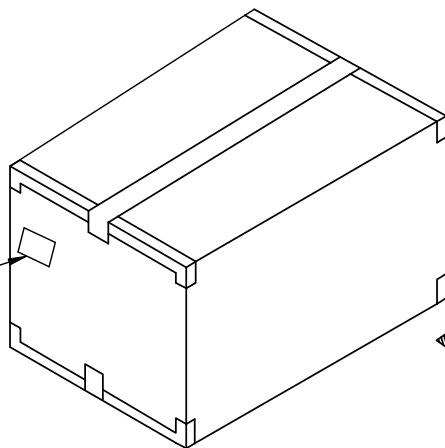


最上层盖—上盖

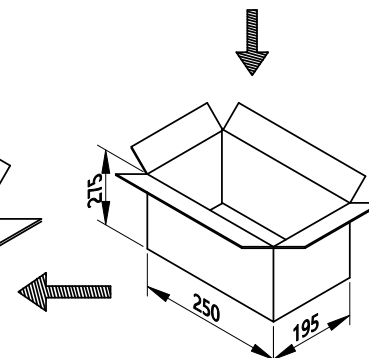


局部放大图A
比例 3:1

外箱标签



外箱



中箱



| PIN位 | PCS/盘 | 40盘/箱 |
|-------|-------|-------|
| 2*02P | | |
| 2*03P | | |
| 2*04P | 230 | 9600 |
| 2*07P | 110 | 4400 |
| 2*14P | 50 | 2000 |

包装说明:

- 步骤1: 将检验好的2543WR-2*XX-LPXXXX良品整齐摆放入吸塑盘内。
吸塑盘规格:240*185*13mm
 - 步骤2: 20盘叠起来为1扎, 最顶层再放1PCS上盖, 然后用PE膜扎住, 放入中箱
 - 步骤3: 一外纸箱放2中箱,共40盘, 然后用透明胶带封箱。
中箱规格: 250*195*275 mm.
外箱规格: 415*275*305 mm.
纸箱材质:K=K, 纸箱厚度:6~7mm
- 注: 不满箱时, 需以填充物填充, 不可有晃动

| 日期 | 版次 | 变更编号 | 变更内容说明 | 变更人 | 核准 |
|----|----|------|--------|-----|----|
| | | | | | |

| |
|------------|
| 一般公差 |
| .X ±0.35 |
| .XX ±0.25 |
| .XXX ±0.15 |
| X° ±0.2° |
| 视角 |
| |

东莞市思索连接器有限公司
SWB CONNECTORS CO.,LTD

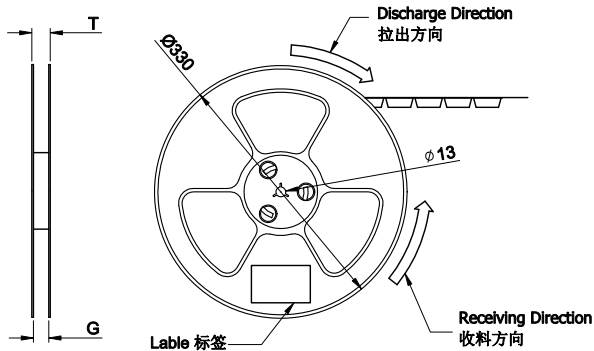
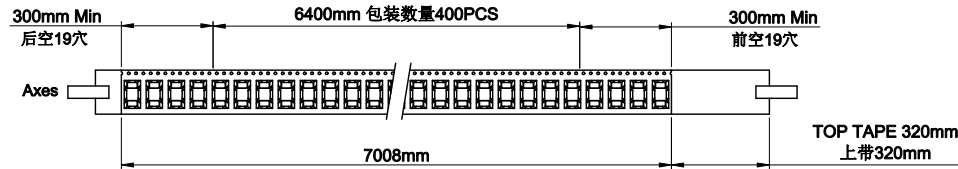
| | | | |
|----|----|----|------------|
| 核准 | 审查 | 制作 | 日期 |
| | | 曾文 | 2021/10/08 |

| | | | | |
|---|-----|-----|----|-------|
| 料号: 2543WR-2*XX-XXXXX | | | | |
| 名称: 2.54 mm Crimp Style Connector Packing | | | | |
| 单位 | 比例 | 页次 | 版本 | 编号 |
| mm | 1:1 | 1/1 | A0 | A-268 |

RoHS

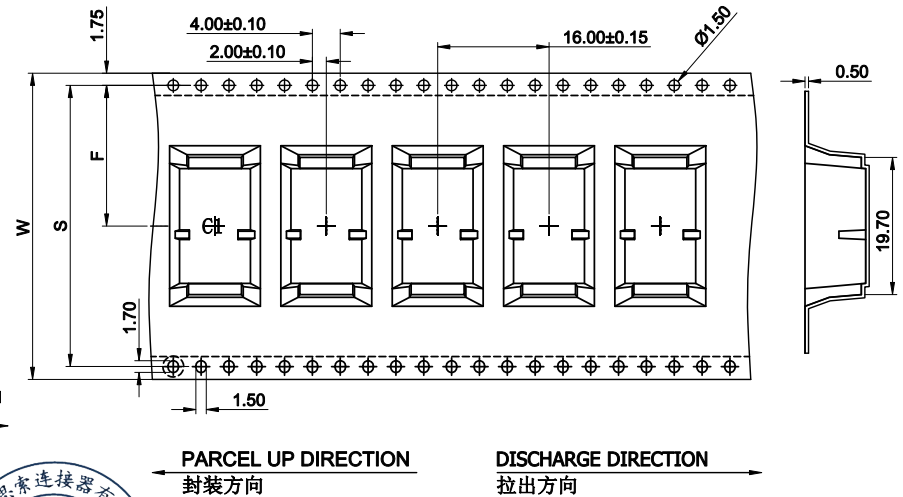
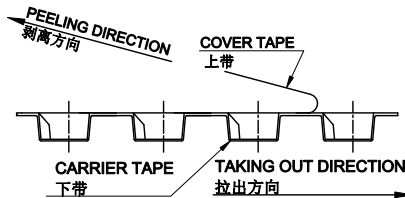
本产品符合我司QA-3-04-005
环境管理物质标准规范

包装图

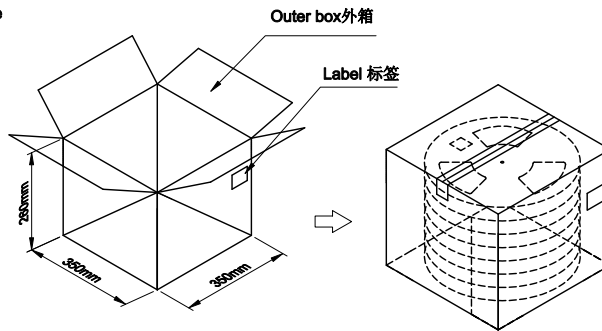
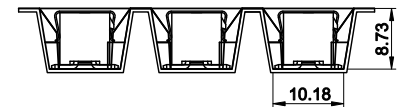


Lable 标签
Single hole: None Hole Side
单孔: 贴无链孔侧
Double hole: Elliptical Hole Side
双孔: 贴椭圆孔侧

COVER TAPE PEEL STRENGTH:20~120g
剥离力量20~120g
速度 PEEL SPEED:300mm/minute



PARCEL UP DIRECTION 封装方向
DISCHARGE DIRECTION 拉出方向



- Note:
- Carrier Camber Is Within 1mm In 100mm ; 带长100mm内容许弯曲度1mm
 - 10 Sprocket Hole Pitch Cumulative Tolerance±0.2MM ; 圆孔十个孔距离累计允许公差为±0.2mm
 - Carrier tape Material for PS ; 下带材质为PS材质; Color颜色: Natural透明色
 - Bracer保护带: Color颜色: Natural透明色; 厚度0.40mm最小
 - Thickness=0.50 ; 材料厚度为0.50mm
 - Cover Tape上带: Adhesive冷封
 - Carton material纸箱材质:K=K; Carton Thickness纸箱厚度: 6~7mm

| Carrier Tape No. 载带料号 | W | S | F | T | G | Cover Tape(W) 上带(宽度) | Carrier Tape(Color) 下带(颜色) | REEL卷 /PCS | CARTON 箱/R | CARTON 箱/PCS |
|--------------------------|----|------|------|-------|-------|-------------------------|-------------------------------|---------------|---------------|-----------------|
| ZD2543WVS-2*04HF | 24 | - | 11.5 | 28.50 | 24.50 | 21.3 | 透明色 | 400 | 3R | 1200 |
| ZD2543WVS-2*07HF | 44 | 40.4 | 20.2 | 48.50 | 44.50 | 37.5 | 透明色 | 400 | 3R | 1200 |
| ZD2543WVS-2*14HF | 56 | 52.3 | 26.2 | 60.50 | 56.50 | 49.5 | 透明色 | 400 | 3R | 1200 |

东莞市思索连接器有限公司
SWB CONNECTORS CO.,LTD

料号: PPN:2543WVS-2*XX-LPXXXBC
CTN: ZD2543WVS-2*XXHF

名称: Pitch 2.54mm 180° SMT
Wafer Connectors Packing

核准 审查 制作 日期
曾文 2021/10/08

单位: mm
比例: 1:1
页次: 1/1
版本: A0
编号: A-268

| 日期 | 版次 | 变更编号 | 变更内容说明 | 变更人 | 核准 |
|----|----|------|--------|-----|----|
| | | | | | |

| 一般公差 |
|------------|
| .X ±0.30 |
| .XX ±0.20 |
| .XXX ±0.10 |
| X° ±0.2° |
| 视角 |