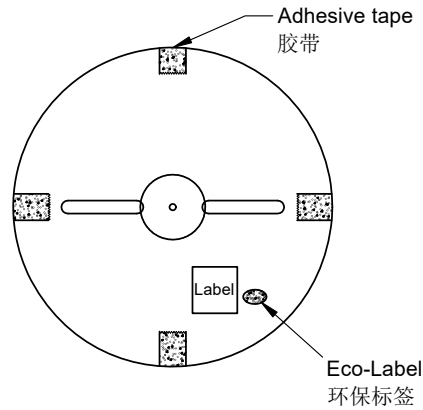


RoHS

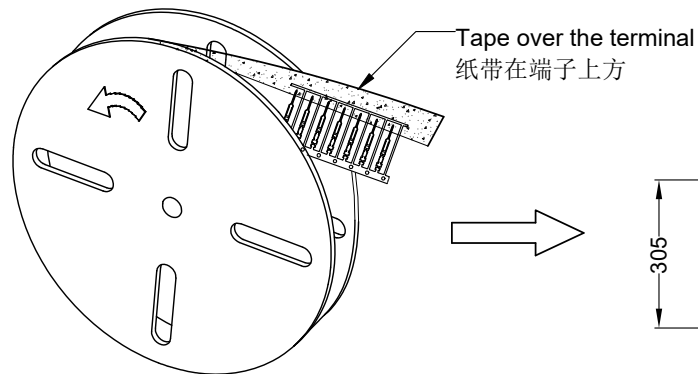
本产品符合我司QA-3-04-005
环境管理物质标准规范

包装图

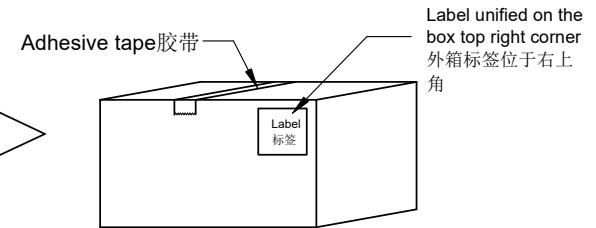
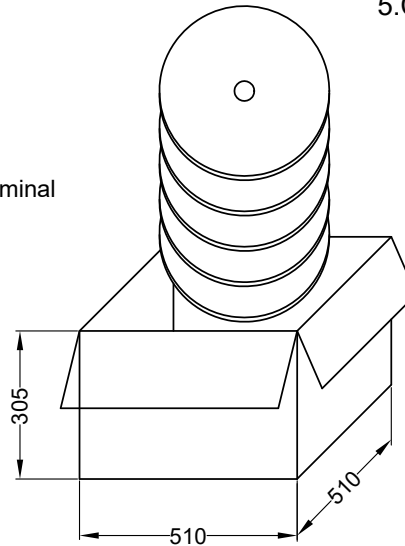



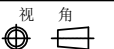
Note注解:

- Quantity数量:
10K PCS/REEL 一卷10K/PCS
7REEL/BOX 一箱7卷
70K PCS/BOX 一箱70K/PCS
- Each reel and outer box must be labeled and Eco-Label Respectively labeled
每盘和外箱都必须有标签及环保标签分别标示
- Terminal winding direction as shown
端子缠绕方向如左图所示
- There shall be no dirt such as deformation phenomenon, Mantissa box fillers must be used
每箱不可有脏污, 变形现象, 尾数箱必须用填充物
- Carton material: K=K, Carton thickness: 6~7mm
纸箱材质:K=K, 纸箱厚度:6~7mm



卷装方式
Package way

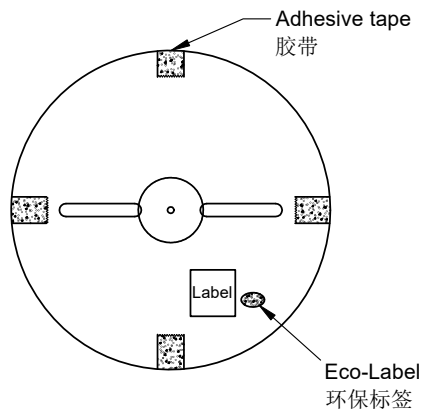


						 东莞市思索连接器有限公司 SWB CONNECTORS CO.,LTD				料号: 2530TM-XSN				
						核准 审查 制作 日期 贲能桂 / 秦胜钦 2013/09/29				名称: 2.54mm Terminal Packing				
日期	版次	变更编号	变更内容说明	变更人	核准	视角				单位	比例	页次	版本	编号
										mm	1:1	1/1	A	A-053

RoHS

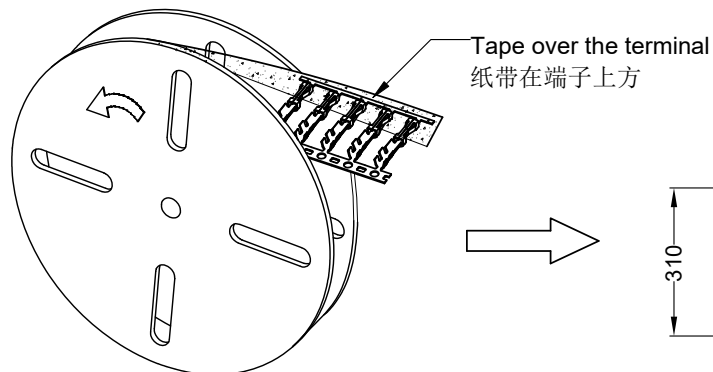
本产品符合我司QA-3-04-005
环境管理物质标准规范

包装图

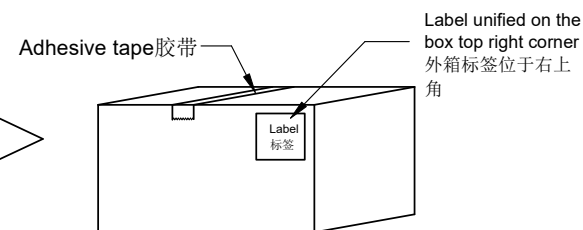
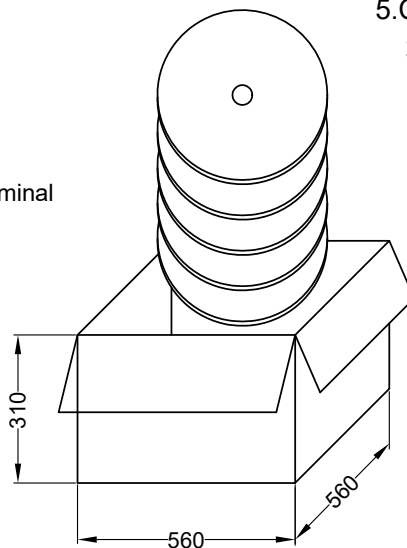


Note注解:

- Quantity数量:
15K PCS/REEL 一卷15K/PCS
9REEL/BOX 一箱9卷
135K PCS/BOX 一箱135K/PCS
- Each reel and outer box must be labeled and Eco-Label Respectively labeled
每盘和外箱都必须有标签及环保标签分别标示
- Terminal winding direction as shown
端子缠绕方向如左图所示
- There shall be no dirt such as deformation phenomenon, Mantissa box fillers must be used
每箱不可有脏污, 变形现象, 尾数箱必须用填充物
- Carton material: K=K, Carton thickness: 6~7mm
纸箱材质:K=K, 纸箱厚度:6~7mm



卷装方式
Package way

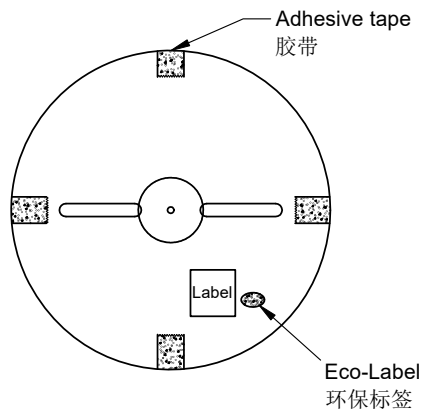


						<p>一般公差</p> <p>.X ±0.35</p> <p>.XX ±0.25</p> <p>.XXX ±0.15</p> <p>X° ±0.2°</p>		<p>东莞市思索连接器有限公司</p> <p>SWB CONNECTORS CO.,LTD</p>		<p>料号: 2530TF-PXXX</p>					
						<p>核准</p> <p>审查</p> <p>制作</p> <p>日期</p>		<p>名称:</p> <p>2.54mm Terminal Packing</p>							
日期	版次	变更编号	变更内容说明	变更人	核准	视角	贲能桂	/	秦胜钦	2013/09/29	单位	比例	页次	版本	编号
						⊕					mm	1:1	1/1	A	A-053

RoHS

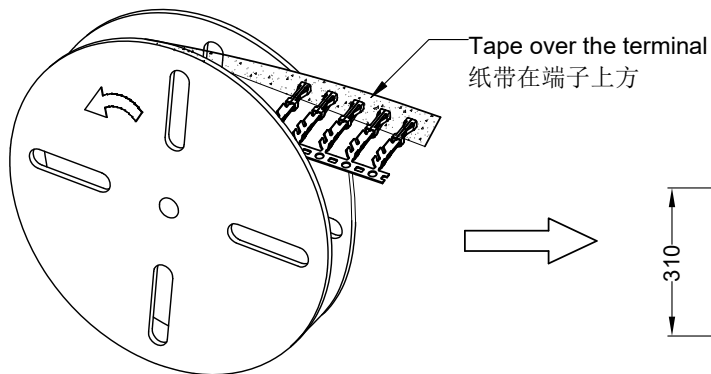
本产品符合我司QA-3-04-005
环境管理物质标准规范

包装图

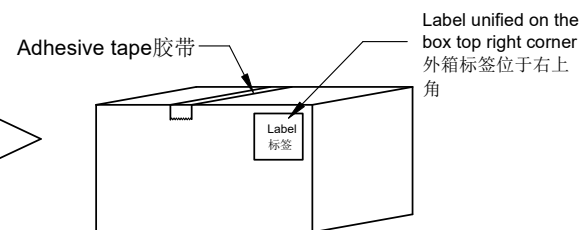
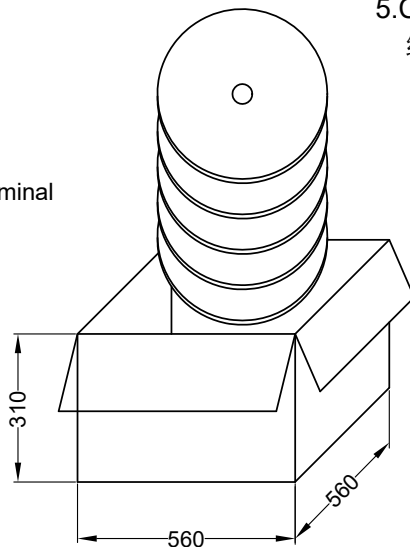



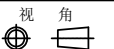
Note注解:

- Quantity数量:
15K PCS/REEL 一卷15K/PCS
9REEL/BOX 一箱9卷
135K PCS/BOX 一箱135K/PCS
- Each reel and outer box must be labeled and Eco-Label Respectively labeled
每盘和外箱都必须有标签及环保标签分别标示
- Terminal winding direction as shown
端子缠绕方向如左图所示
- There shall be no dirt such as deformation phenomenon, Mantissa box fillers must be used
每箱不可有脏污, 变形现象, 尾数箱必须用填充物
- Carton material: K=K, Carton thickness: 6~7mm
纸箱材质:K=K, 纸箱厚度:6~7mm



卷装方式
Package way

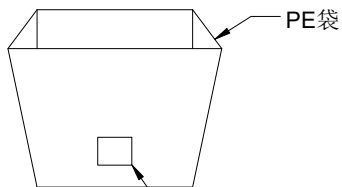
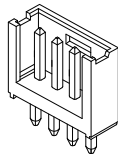


						 东莞市思索连接器有限公司 SWB CONNECTORS CO.,LTD				料号: 2530TF-PSN-A				
						核 准 审 查 制 作 日 期 贲能桂 / 秦胜钦 2013/09/29				名称: 2.54mm Terminal Packing				
日期	版次	变更编号	变更内容说明	变更人	核 准	视角				单位	比例	页次	版本	编号
										mm	1:1	1/1	A	A-053

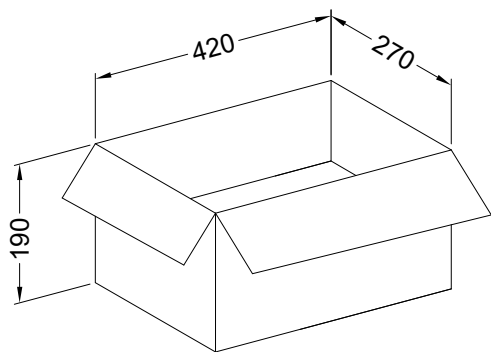
RoHS

本产品符合我司QA-3-04-005
环境管理物质标准规范

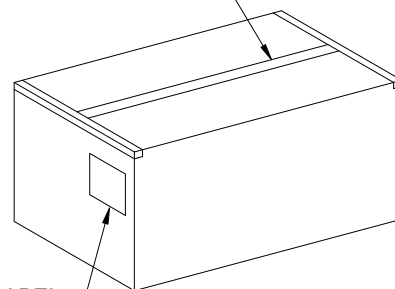
包装图



Lable标签



胶带ADHESIVE TAPE



标签LABEL

Note注解:

- Put Wafer in a PE bag, Packing detail see the table below
将Wafer放入PE袋内, 详细包装见下表
- Put PE bag packed products in specifications of 420 * 270 * 190 mm cartons,
Packing detail see the table below
将装好产品的PE袋放入规格为420*270*190mm的纸箱内, 详细包装见下表
- Label depends on customer request, carton opening joint with transparent tape
标签依客户要求而定, 纸箱开口处用透明胶带贴合.
- Carton material: K=K; Carton Thickness: 6~7mm
纸箱材质: K=K, 纸箱厚度: 6~7mm



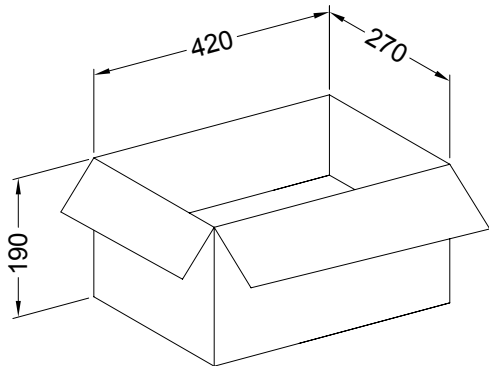
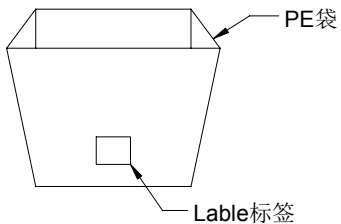
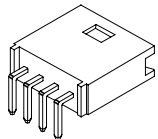
Poles	Bag PCS	CARTON Bag	CARTON PCS
02	1000	15	15K
03			
04		10	16K
05			
06	500	6	7K
07			
08		10	6K
09			5K
10			
11	250	3	1.5K
12			
13			
14			
15			

						东莞市思索连接器有限公司 SWB CONNECTORS CO.,LTD				料号: 2530WV-XX-XXXX				
						核准				名称: 2.54mm WAFER Packing				
						审查				日期				
						制作				单位				
						日期				比例				
						版本				页次				
						编号				mm				
2020/03/17	B	EN20190128001	更新图框	秦胜钦	责能桂	责能桂				1:1				
日期	版次	变更编号	变更内容说明	变更人	核准	/				1/1				
						秦胜钦				B				
						2013/08/31				A-000				

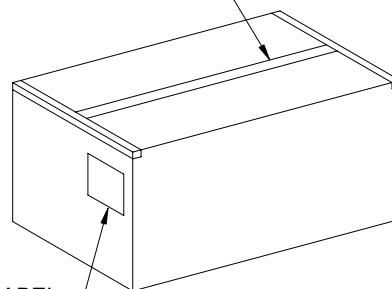
1 RoHS

2 本产品符合我司QA-3-04-005
环境管理物质标准规范

3 包装图



胶带ADHESIVE TAPE




Note注解:

1. Put Wafer in a PE bag, Packing detail see the table below
将Wafer放入PE袋内，详细包装见下表
2. Put PE bag packed products in specifications of 420 * 270 * 190 mm cartons,
Packing detail see the table below
将装好产品的PE袋放入规格为420*270*190mm的纸箱内，详细包装见下表
3. Label depends on customer request, carton opening joint with transparent tape
标签依客户要求而定，纸箱开口处用透明胶带贴合.
4. Carton material:K=K; Carton Thickness:6~7mm
纸箱材质:K=K,纸箱厚度:6~7mm



Poles	Bag PCS	CARTON Bag	CARTON PCS
02	1000	20	20K
03		12	12K
04		16	16K
05	500	16	8K
06		14	7K
07		12	6K
08	250	6	1.5K
09			
10			
11			
12			
13			
14			
15			

						 东莞市思索连接器有限公司 SWB CONNECTORS CO.,LTD		料号: 2530WR-XX-XXXX					
						核准		审查		制作		日期	
2020/03/17						B		EN20190128001		更新图框		秦胜钦 贲能桂	
日期						版次		变更编号		变更内容说明		变更人 核准	
						一般公差 .X ±0.35 .XX ±0.25 .XXX ±0.15 X° ±0.2° 视角		贲能桂		/		秦胜钦 2013/08/31	
						核 准		审 查		制 作		日 期	
						贲能桂		/		秦胜钦		2013/08/31	
						单 位		比 例		页 次		版 本	
						mm		1:1		1/1		B	
						编 号		A-000					