

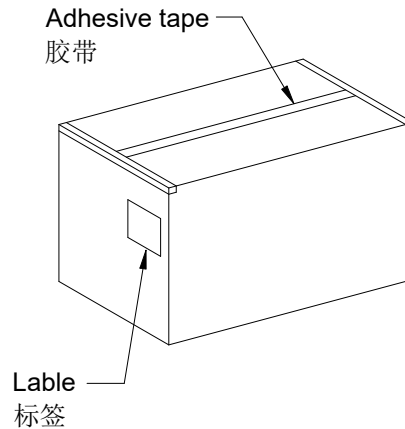
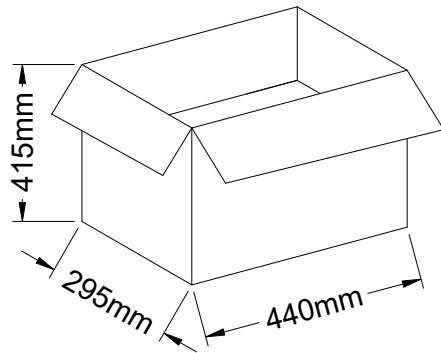
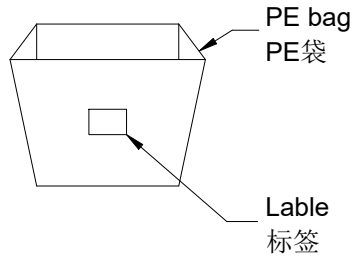
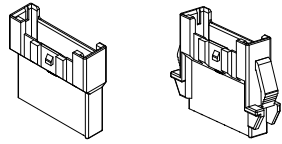
1 RoHS

2 本产品符合我司QA-3-04-005
环境管理物质标准规范

3 包装图

Note注解:

1. Place Housing into PE bag and seal PE bag. Label.
将 Housing 放入PE袋内, 并将PE袋封好.贴上标签.
2. Put PE bag packed products in cartons, Packing detail see the table below
将装好产品的PE袋放入纸箱内, 详细包装见下表
3. Label depends on customer request, carton opening joint with transparent tape
标签依客户要求而定, 纸箱开口处用透明胶带贴合.
4. There shall be no dirt such as deformation phenomenon, Mantissa box fillers must be used
每箱不可有脏污, 变形现象, 尾数箱必须用填充物
5. Carton material: K=K, Carton thickness: 6~7mm
纸箱材质:K=K, 纸箱厚度:6~7mm



| | |
|----------------------------------|-------------------|
| Applicable Product No. 适用产品料号 | 2513HF-XX-N0HFNC |
| | 2513HF-XXA-N0HFNC |

| Poles Pin位 | Bag/PCS 包/PCS | CARTON/Bag 箱/包 | CARTON/PCS 箱/PCS |
|---------------|------------------|-------------------|---------------------|
| 02Pin | 500 | | |
| 03Pin | 500 | | |
| 04Pin | 500 | | |
| 05Pin | 500 | | |
| 06Pin | 500 | | |
| 07Pin | 500 | | |
| 08Pin | 500 | | |
| 09Pin | 500 | | |
| 10Pin | 500 | 14 | 7000 |
| 11Pin | 500 | | |
| 12Pin | 500 | 12 | 6000 |
| 13Pin | 500 | | |
| 14Pin | 500 | | |
| 15Pin | 500 | | |

| | | | | | |
|----------|----|------|-----------------|-----|-----------|
| 20220520 | X0 | / | Initial release | / | Hong Zhou |
| 日期 | 版次 | 变更编号 | 变更内容说明 | 变更人 | 核准 |

| | |
|------|-------|
| 一般公差 | |
| .X | ±0.35 |
| .XX | ±0.25 |
| .XXX | ±0.15 |
| X: | ±2° |
| 视 | 角 |

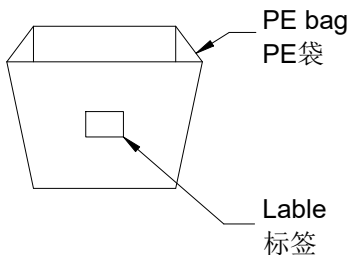
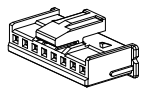
SMS 东莞市思索技术股份有限公司
Dongguan SESO Technology Co.,Ltd.

| | | | |
|-----------|----------|----------|----------|
| 核准 | 审查 | 制作 | 日期 |
| Hong Zhou | Cai Zhao | Min Teng | 20220520 |

| | | | | |
|-------------------------------|-----|-----|----|-------|
| 料号: PK-2513HF-XXX-N0HFNC | | | | |
| 名称: 2.50mm Housing Packing | | | | |
| 单位 | 比例 | 页次 | 版本 | 编号 |
| mm | 1:1 | 1/1 | X0 | A-000 |

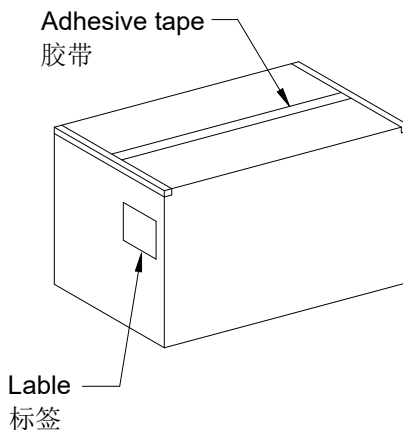
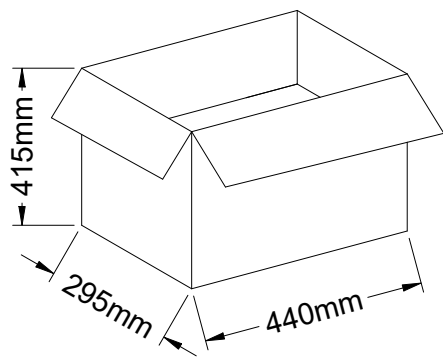
Note注解:

1. Place Housing into PE bag and seal PE bag. Label.
将 Housing 放入PE袋内, 并将PE袋封好.贴上标签.
2. Put PE bag packed products in cartons, Packing detail see the table below
将装好产品的PE袋放入纸箱内, 详细包装见下表
3. Label depends on customer request, carton opening joint with transparent tape
标签依客户要求而定, 纸箱开口处用透明胶带贴合.
4. There shall be no dirt such as deformation phenomenon, Mantissa box fillers must be used
每箱不可有脏污, 变形现象, 尾数箱必须用填充物
5. Carton material: K=K, Carton thickness: 6~7mm
纸箱材质:K=K, 纸箱厚度:6~7mm



| | |
|----------------------------------|-----------------|
| Applicable Product No. 适用产品料号 | 2513H-XX-N0HFNC |
|----------------------------------|-----------------|

| Poles Pin位 | Bag/PCS 包/PCS | CARTON/Bag 箱/包 | CARTON/PCS 箱/PCS |
|---------------|------------------|-------------------|---------------------|
| 02P | 1000 | 90 | 90000 |
| 03P | 1000 | / | / |
| 04P | 1000 | / | / |
| 05P | 1000 | / | / |
| 06P | 1000 | / | / |
| 07P | 1000 | 22 | 22000 |
| 08P | 1000 | 18 | 18000 |
| 09P | 1000 | / | / |
| 10P | 1000 | / | / |
| 11P | 1000 | / | / |
| 12P | 1000 | 14 | 14000 |
| 13P | 1000 | / | / |
| 14P | 1000 | / | / |
| 15P | 1000 | 12 | 12000 |
| 18P | 1000 | / | / |



| | | | | | |
|------------|----|------|--------|-----|-----|
| 2020/05/18 | A | / | 首次发行 | / | 杨金江 |
| 日期 | 版次 | 变更编号 | 变更内容说明 | 变更人 | 核准 |

| | |
|------------|--|
| 一般公差 | |
| .X ±0.35 | |
| .XX ±0.25 | |
| .XXX ±0.15 | |
| X° ±2° | |
| 视角 | |

SMS 东莞市思索技术股份有限公司
Dongguan SESO Technology Co.,Ltd.

| | | | |
|-----|----|----|------------|
| 核准 | 审查 | 制作 | 日期 |
| 杨金江 | 赵才 | 滕敏 | 2020/05/18 |

| | | | | |
|---------------------------|-----|-----|----|-------|
| 料号: PK-2513H-XX-N0HFNC | | | | |
| 名称: 2.5mm Housing Packing | | | | |
| 单位 | 比例 | 页次 | 版本 | 编号 |
| mm | 1:1 | 1/1 | A | A-000 |

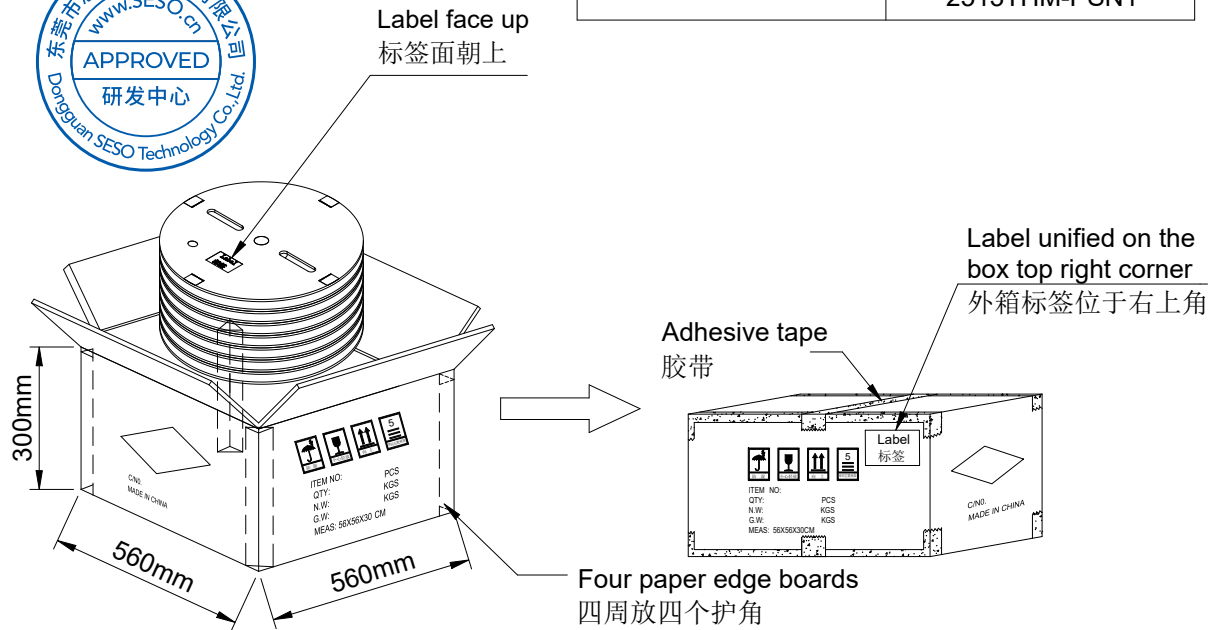
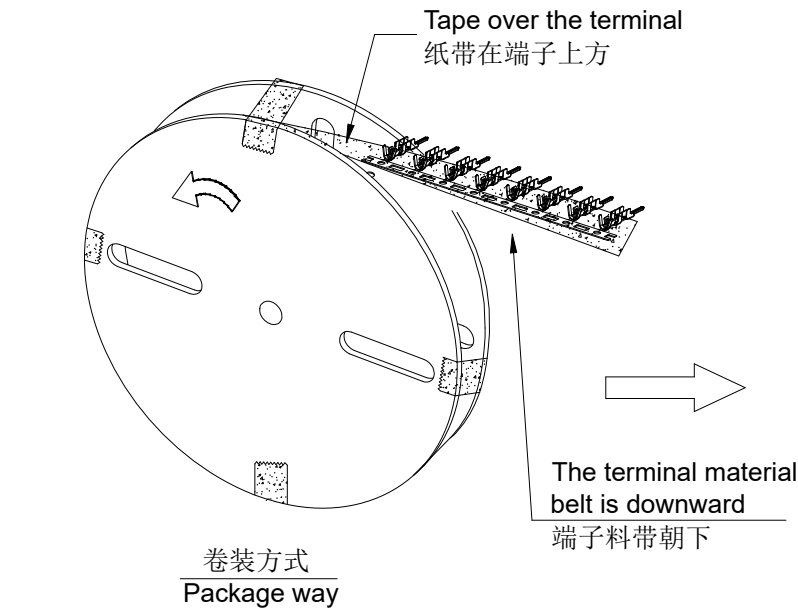
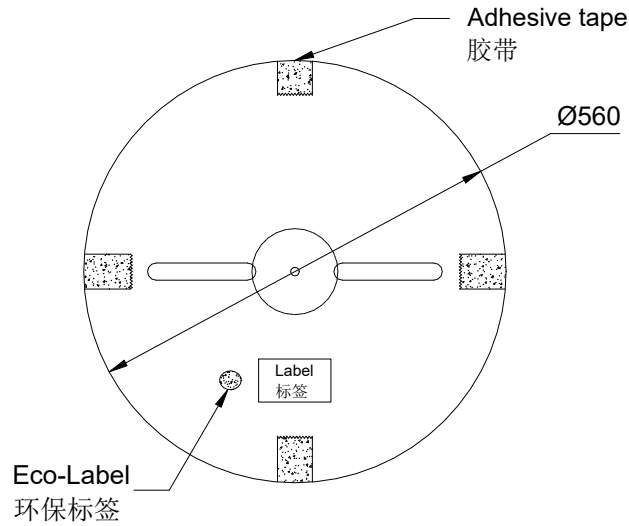
1 RoHS

2 本产品符合我司QA-3-04-005
环境管理物质标准规范

3 包装图

Note注解:

- Quantity数量: 10K PCS/REEL一卷10K/PCS ; 8 REEL/BOX 一箱8卷; 80K PCS/BOX 一箱80K/PCS
每盘和外箱都必须有标签及环保标签分别标示
- Terminal winding direction as shown
端子缠绕方向如左图所示
- There shall be no dirt such as deformation phenomenon, Mantissa box fillers must be used
每箱不可有脏污,变形现象,尾数箱必须用填充物
- Carton material: K=K, Carton thickness: 6~7mm
纸箱材质:K=K, 纸箱厚度:6~7mm
- There are four triangle guard plates in each box
每箱里面要放四个三角护板
- Up and down "工" type sealing form
上下“工”字型封箱形式



| | |
|----------------------------------|--------------|
| Applicable Product No. 适用产品料号 | 2513TM-PSN1 |
| | 2513TLM-PSN1 |
| | 2513THM-PSN1 |

| | | | | | |
|----------|----|------|-----------------|-----|-----------|
| 20220520 | A0 | / | Initial release | / | Hong Zhou |
| 日期 | 版次 | 变更编号 | 变更内容说明 | 变更人 | 核准 |

| | |
|------|-------|
| 一般公差 | |
| .X | ±0.35 |
| .XX | ±0.25 |
| .XXX | ±0.15 |
| X: | ±2° |
| 视角 | |

SMS 东莞市思索技术股份有限公司
Dongguan SESO Technology Co.,Ltd.

| | | | |
|-----------|----------|----------|----------|
| 核准 | 审查 | 制作 | 日期 |
| Hong Zhou | Cai Zhao | Min Teng | 20220520 |

| | | | | | |
|-----|-------------------------|-----|----|-------|--|
| 料号: | PK-2513TXM-PSN1 | | | | |
| 名称: | 2.50mm Terminal Packing | | | | |
| 单位 | 比例 | 页次 | 版本 | 编号 | |
| mm | 1:1 | 1/1 | A0 | A-000 | |

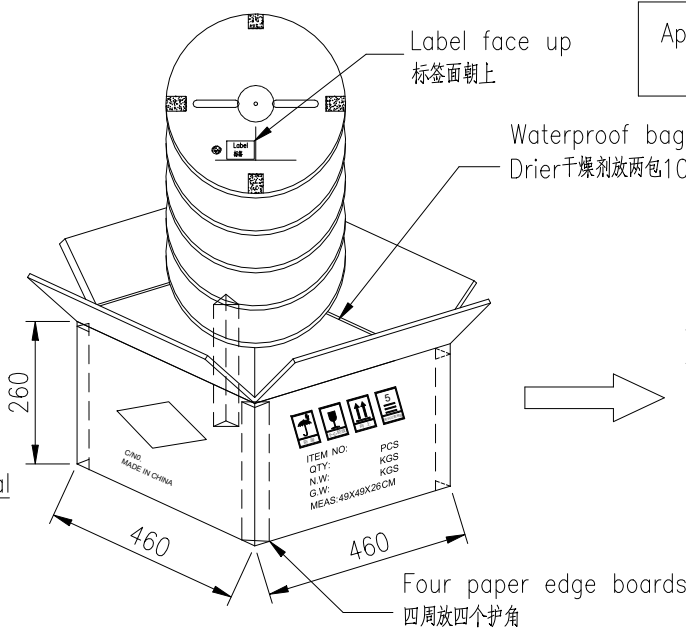
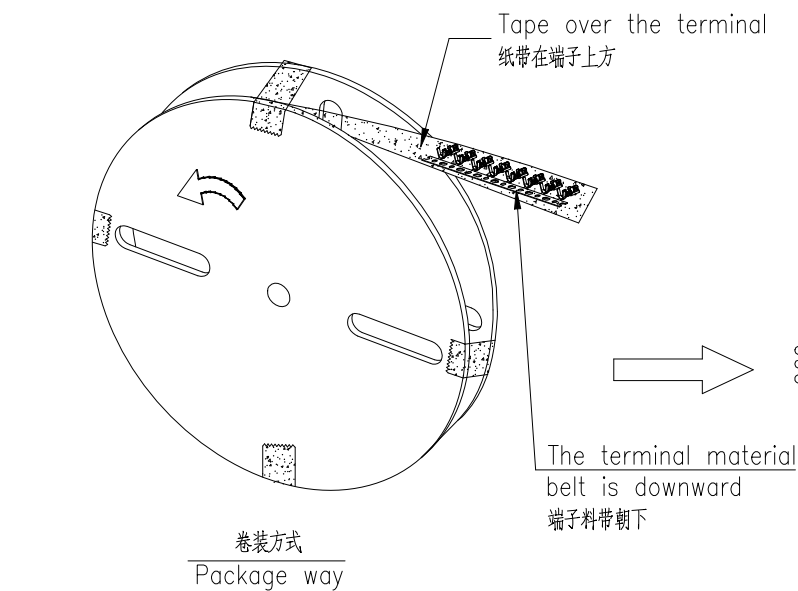
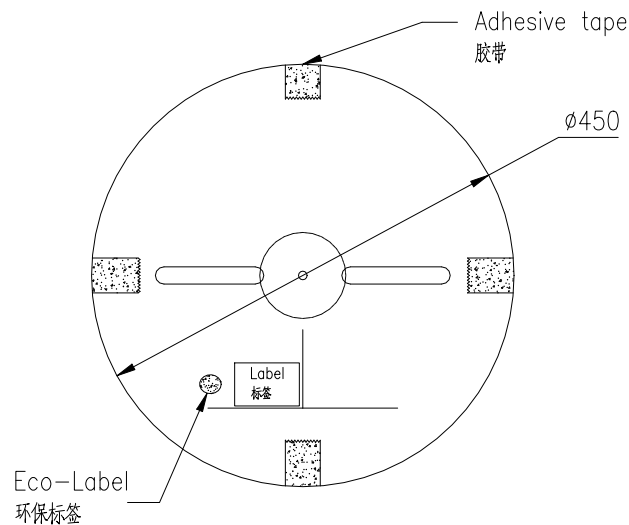
RoHS

本产品符合我司QA-3-04-005
环境管理物质标准规范

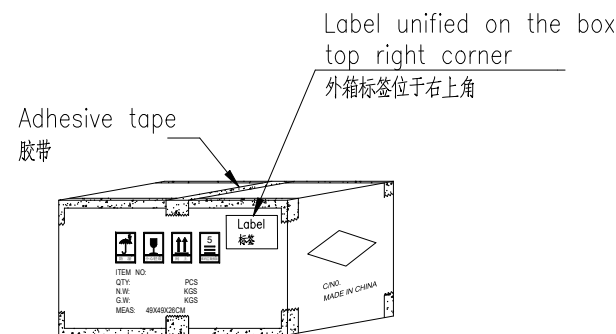
包装图

Note注解:

- Quantity数量: 5K PCS/REEL一卷5K/PCS ; 10 REEL/BOX 一箱10卷; 50K PCS/BOX 一箱50K/PCS
- Each reel and outer box must be labeled and Eco-Label Respectively labeled
每盘和外箱都必须有标签及环保标签分别标示
- Terminal winding direction as shown端子缠绕方向如左图所示
- There shall be no dirt such as deformation phenomenon, Mantissa box fillers must be used
每箱不可有脏污,变形现象,尾数箱必须用填充物
- Carton material: K=K, Carton thickness: 6~7mm 纸箱材质:K=K, 纸箱厚度:6~7mm
- The paper tape shall be white paper tape with adhesive film and moisture proof
纸带需使用带胶膜防潮白色纸带
- One waterproof bag, two packets of desiccant 10g and four triangle guard plates should be placed in each carton
每箱里面要放一个防水袋和两包干燥剂10g及四个三角护板
- Up and down "工" type sealing form
上下“工”字型封箱形式
- Storage conditions: Temperature 10~30 ℃; Humidity 20%~65%RH
存储条件: 温度10~30℃; 湿度20%~65%RH



| | |
|----------------------------------|-------------|
| Applicable Product No. 适用产品料号 | 2513TL-HY2B |
| | 2513TH-HY2B |



| | | | | | | |
|---|------------|----|---------------|------------|-----|-----|
| A | 2023/6/13 | A1 | EN20230612003 | 取消纸盘LOGO印字 | 程纳 | 杨蒙 |
| | 2021/05/27 | A | / | 首次发行 | / | 杨金江 |
| | 日期 | 版次 | 变更编号 | 变更内容说明 | 变更人 | 核准 |

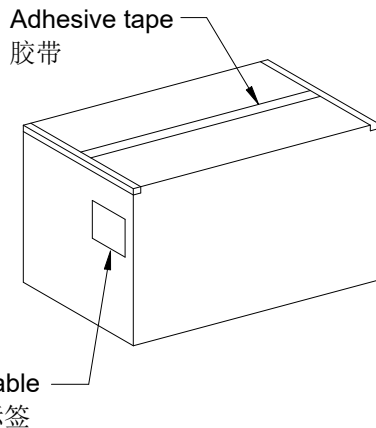
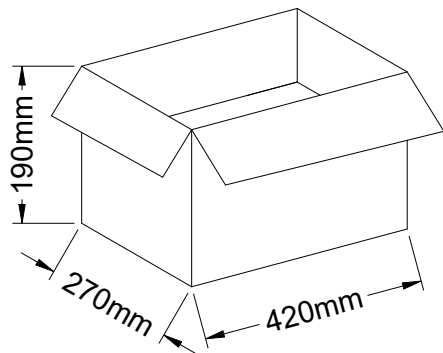
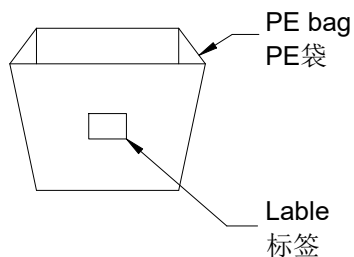
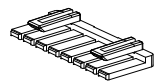
SMS 东莞市思索技术股份有限公司
Dongguan SESO Technology Co.,Ltd.

| | | | |
|-----|-----|-----|------------|
| 核 准 | 审 查 | 制 作 | 日 期 |
| 杨金江 | 赵才 | 滕敏 | 2021/05/27 |

| | | | | | |
|------|-------------------------|------|------|-------|--|
| 料 号: | PK-2513TX-HY2B | | | | |
| 名 称: | 2.50mm Terminal Packing | | | | |
| 单 位: | 比 例: | 页 次: | 版 本: | 编 号: | |
| mm | 1:1 | 1/1 | A1 | A-000 | |


Note注解:

1. Place TPA into PE bag and seal PE bag. Label.
将 TPA 放入PE袋内, 并将PE袋封好.贴上标签.
2. Put PE bag packed products in cartons, Packing detail see the table below
将装好产品的PE袋放入纸箱内, 详细包装见下表
3. Label depends on customer request, carton opening joint with transparent tape
标签依客户要求而定, 纸箱开口处用透明胶带贴合.
4. There shall be no dirt such as deformation phenomenon, Mantissa box fillers must be used
每箱不可有脏污, 变形现象, 尾数箱必须用填充物
5. Carton material: K=K, Carton thickness: 6~7mm
纸箱材质:K=K, 纸箱厚度:6~7mm



| | |
|----------------------------------|---------------|
| Applicable Product No. 适用产品料号 | C2513-XX-PTNC |
|----------------------------------|---------------|

| Poles Pin位 | Bag/PCS 包/PCS | CARTON/Bag 箱/包 | CARTON/PCS 箱/PCS |
|---------------|------------------|-------------------|---------------------|
| 02P | 1000 | 90 | 90000 |
| 03P | 1000 | / | / |
| 04P | 1000 | / | / |
| 05P | 1000 | / | / |
| 06P | 1000 | / | / |
| 07P | 1000 | 42 | 42000 |
| 08P | 1000 | / | / |
| 09P | 1000 | / | / |
| 10P | 1000 | / | / |
| 11P | 1000 | / | / |
| 12P | 1000 | 16 | 16000 |
| 13P | 1000 | / | / |
| 14P | 1000 | / | / |
| 15P | 1000 | 12 | 12000 |
| 18P | 1000 | / | / |

| | | | | | | | | | | | | | | |
|------------|----|------|--------|-----|------------|-----|---|----|------------|----|----------------------|-----|---|-------|
| | | | | | 一般公差 | |  东莞市思索技术股份有限公司 Dongguan SESO Technology Co.,Ltd. | | | | 料号: PK-C2513-XX-PTNC | | | |
| | | | | | .X ±0.35 | | | | | | 名称: | | | |
| | | | | | .XX ±0.25 | | | | | | 2.50mm TPA Packing | | | |
| | | | | | .XXX ±0.15 | | | | | | 单位 | | | |
| | | | | | X° ±2° | | | | | | 比例 | | | |
| 2020/05/18 | A | / | 首次发行 | / | 杨金江 | 核准 | 审查 | 制作 | 日期 | mm | 1:1 | 1/1 | A | A-000 |
| 日期 | 版次 | 变更编号 | 变更内容说明 | 变更人 | 核准 | 杨金江 | 赵才 | 滕敏 | 2020/05/18 | | | | | |

| | | | | | | | | | | | | | |
|--|--|--|--|---|--|--|--|--|--|--|--|--|--|
| | | | | 视角 | | | | | | | | | |
| | | | |  | | | | | | | | | |

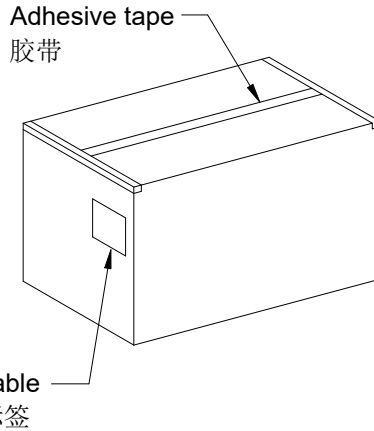
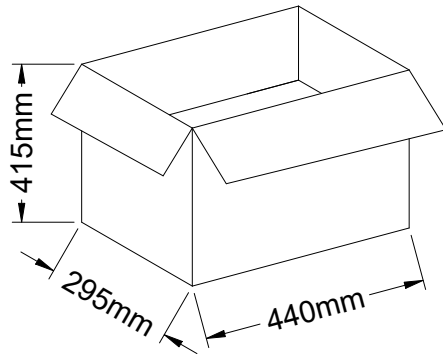
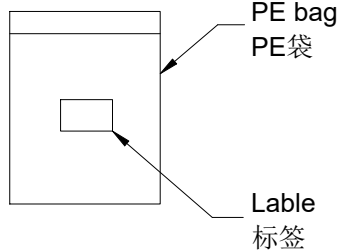
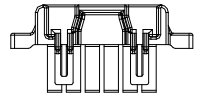
1 RoHS

2 本产品符合我司QA-3-04-005
环境管理物质标准规范

3 包装图

Note注解:

1. Place TPA into PE bag and seal PE bag. Label.
将 TPA 放入PE袋内, 并将PE袋封好.贴上标签.
2. Put PE bag packed products in cartons, Packing detail see the table below
将装好产品的PE袋放入纸箱内, 详细包装见下表
3. Label depends on customer request, carton opening joint with transparent tape
标签依客户要求而定, 纸箱开口处用透明胶带贴合.
4. There shall be no dirt such as deformation phenomenon, Mantissa box fillers must be used
每箱不可有脏污, 变形现象, 尾数箱必须用填充物
5. Carton material: K=K, Carton thickness: 6~7mm
纸箱材质:K=K, 纸箱厚度:6~7mm



| Poles Pin位 | Bag/PCS 包/PCS | CARTON/Bag 箱/包 | CARTON/PCS 箱/PCS | The gross weight/carton 毛重/箱 |
|------------|---------------|----------------|------------------|------------------------------|
| 05Pin | 1000 | 30 | 30000 | 15.50kg |
| 06Pin | 1000 | 25 | 25000 | 15.30kg |



| | |
|----------------------------------|------------------|
| Applicable Product No. 适用产品料号 | 2513C-XX-N0HFNC |
| | 2513C-XXA-N0HFNC |

| | | | | | |
|----------|----|------|-----------------|------------|------------|
| 20220630 | X0 | / | Initial release | Yike Zhang | Larry Yang |
| 日期 | 版次 | 变更编号 | 变更内容说明 | 变更人 | 核 准 |

| | |
|------|------------|
| 一般公差 | .X ±0.35 |
| | .XX ±0.25 |
| | .XXX ±0.15 |
| | X: ±2° |
| 视 角 | |

SMS 东莞市思索技术股份有限公司
Dongguan SESO Technology Co.,Ltd.

| | | | |
|------------|------------|------------|----------|
| 核 准 | 审 查 | 制 作 | 日 期 |
| Jack Zhang | Larry Yang | Yike Zhang | 20220630 |

| | | | | | |
|------|---------------------|-----|-----|-------|--|
| 料 号: | PK-2513C-XXX-N0HFNC | | | | |
| 名 称: | 2.50mm TPA Packing | | | | |
| 单 位 | 比 例 | 页 次 | 版 本 | 编 号 | |
| mm | 1:1 | 1/1 | X0 | A-000 | |