

RoHS

本产品符合我司QA-3-04-005
环境管理物质标准规范

包装图

Product 300 PCS
4800mm

Leader Part Empty 14Holes
前空14穴

空10穴

Axes

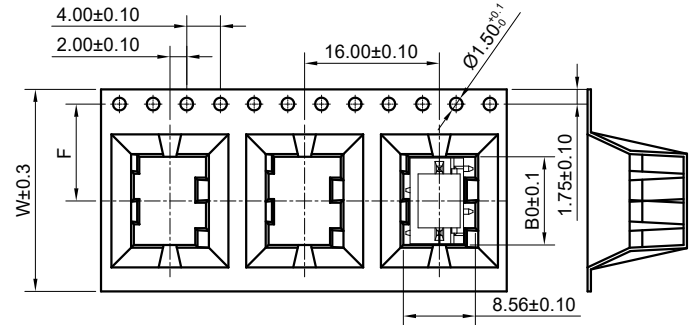
5184mm

TOP TAPE 320mm
上带320mm

4.00±0.10
2.00±0.10

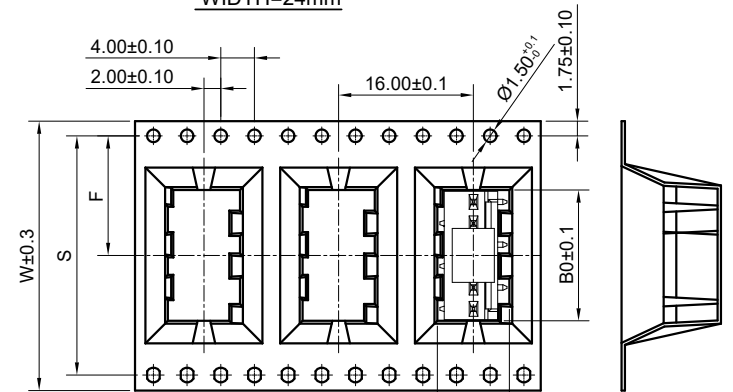
7

8

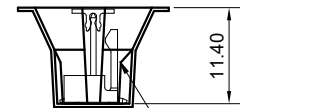


WIDTH=24mm

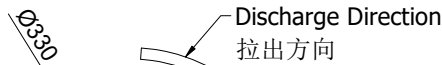
4.00±0.10
2.00±0.10



WIDTH=32~44mm



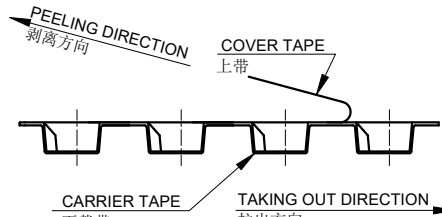
产品靠背向右



Receiving Direction
收料方向

COVER TAPE PEEL STRENGTH:20~120g
上带剥离力量

速度 PEEL SPEED:300mm/minute



Lable 标签

Single hole: None Hole Side

单孔: 贴无链孔侧

Double hole: Elliptical Hole Side

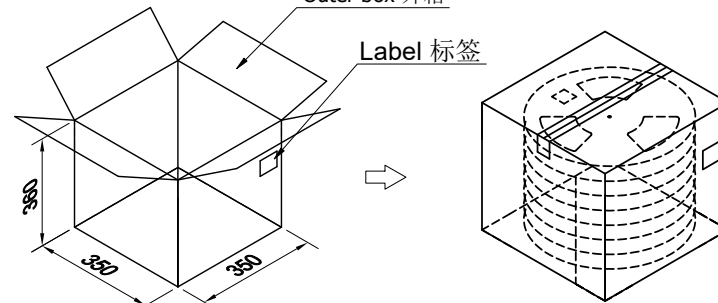
双孔: 贴椭圆孔侧

Vacuum packing
真空包装
Drier
干燥剂放1包5g



Outer box 外箱

Label 标签



Note:

- Carrier Camber Is Within 1mm In 100mm ; 带长100mm内容许弯曲度1mm
- 10 Sprocket Hole Pitch Cumulative Tolerance±0.2MM ; 圆孔十个孔距离累计允许公差为±0.2mm
- Material for PS ; 材质为PS材质, Color颜色: Natural透明色
- Bracer保护带: Color颜色: Natural透明色, 厚度0.40mm最小
- Thickness=0.50±0.05 ; 材料厚度为0.50±0.05mm
- Carton material纸箱材质:K=K; Carton Thickness纸箱厚度: 6~7mm

	Pin No.	W	S	F	T	G	B0	Cover Tape(宝带) 上带(W)	Carrier Tape(Color) 下带(颜色)	REEL /PCS	CARTON /R	CARTON /PCS
ZD2511WVS-XXHF 2511WVS-XXSC-XXXX	ZD2511WVS-03HF	24	/	11.50	28.50	24.40	7.90	21.3	透明色	300	12	3600
	ZD2511WVS-04HF						10.50					
	ZD2511WVS-05HF						13.00					
	ZD2511WVS-06HF	32	28.40	14.20	36.50	32.50	15.54	25.5	透明色	300	9	2700

日期	版次	变更编号	变更内容说明	变更人	核准
2020/04/28	E	EN20200428003	统一3P包装方向与4P一致	sylvania	Robing
2019/03/09	D	ER20190309001	为卷盘产品使用纸箱的统一性, 修改纸箱尺寸	Joshua	Smark
2015/04/22	C		修改上带空白长度	sylvania	Jova Lau

一般公差
.X ±0.30
.XX ±0.20
.XXX ±0.10
X° ±0.2°

视角

东莞市思索连接器有限公司
SWB CONNECTORS CO.,LTD

核准: Robing, 审查: Robing, 制作: Allen, 日期: 2013/12/09

料号: PPN:2511WVS-XXSC-LPSW
CTN:ZD2511WVS-XXHF

名称: 2.54mm SMT 180° Packing

单位	比例	页次	版本	供应商编号
mm	1:1	1/1	E	A-000