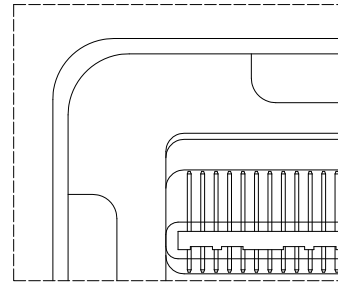
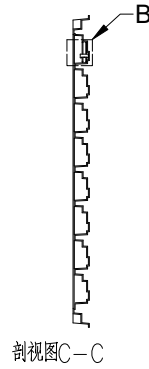
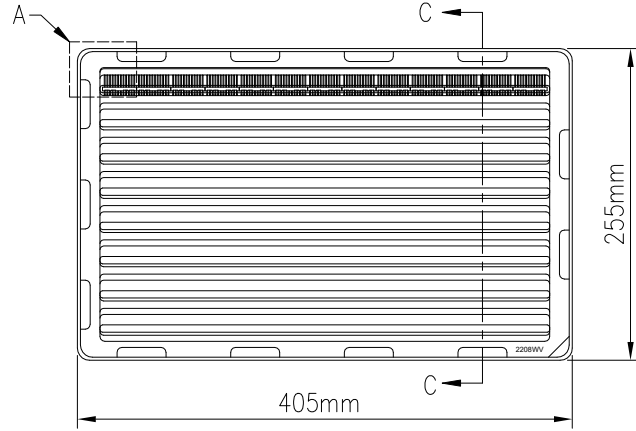


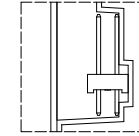
RoHS

本产品符合我司QA-3-04-005
环境管理物质标准规范

包装图



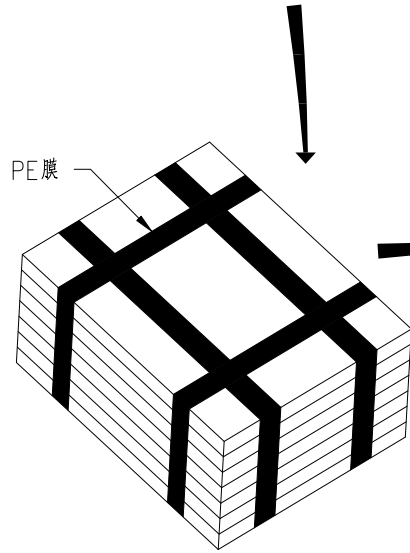
局部放大图A
比例5:1



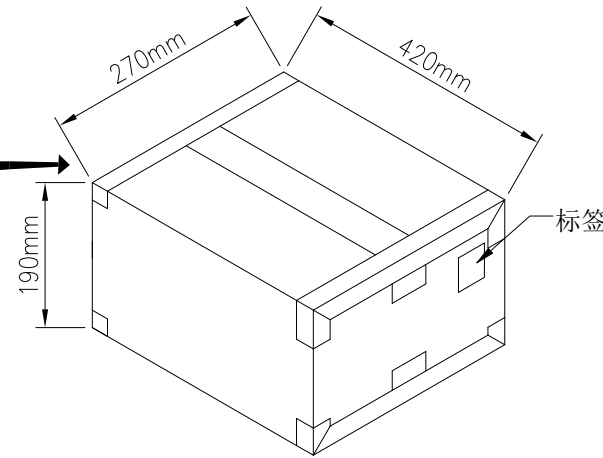
局部放大图B
比例5:1



步骤 1



步骤 2



步骤 3

适用产品料号	Pcs/盘	盘/箱	Pcs/箱
2208WV-2*12-4TXXXBT-Q	104	18	1872

包装说明:

步骤1: 将检验好的2208WV-2*12-4TXXXBT-Q良品整齐摆放入吸塑盘。

吸塑盘规格: 405*255*13.45mm

吸塑盘材质: 透明PET; 吸塑盘厚度: 0.80mm

步骤2: 在重叠吸塑盘时, 上下层吸塑盘方向需错开摆放。

18盘叠起来为1扎, 最顶层再放1PCS 空吸塑盘当上盖用, 然后用PE膜扎住。

步骤3: 一纸箱放1扎, 共18盘, 然后用透明胶带封箱, 贴上下箱标签。

纸箱规格: 420*270*190mm

纸箱材质: K=K; 纸箱厚度: 6~7mm

A	日期	版次	变更编号	变更内容说明	变更人	核准	一般公差	
							.X ±0.35	.XX ±0.25
	20240407	X1	/	Update Frame	Flynt Chen	Larry Yang	.XXX±0.15	X: ±2°
	20230308	X0	/	Initial release	Zeng	Larry Yang		
	日期	版次	变更编号	变更内容说明	变更人	核准	视角	

SMS 东莞市思索技术股份有限公司
Dongguan SESO Technology Co.,Ltd.

核准	审查	制作	日期
Jack Zhang	Larry Yang	刘秋香	2022/12/02

料号: PK-2208WV-2*12-4TXXXBT-Q				
名称: 2.20mm Pin Header Connectors Packing				
单位	比例	页次	版本	编号
mm	1:6	1/1	X1	A-000