

RoHS

本产品符合我司QA-3-04-005  
环境管理物质标准规范

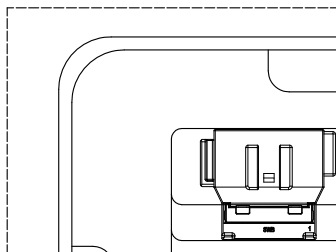
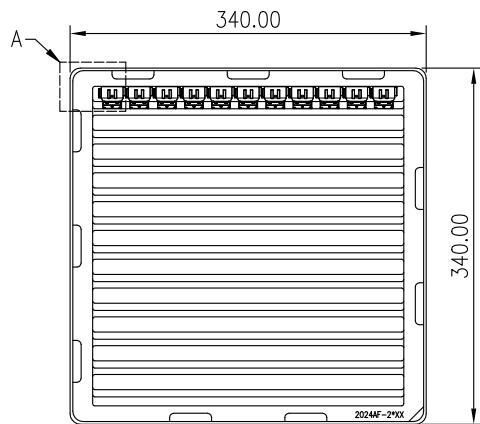
包装图

适用产品料号

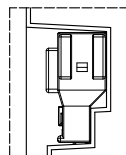
2024AF-2\*XXX-PTXX-X  
2024AF-2\*XXAX/2\*XXBX-PTXX-X

包装说明:

步骤1: 将检验好的2024AF-2\*XXX-PTXX-X良品整齐摆放入吸塑盘,不可少数。  
吸塑盘规格: 2024SP-3400\*3400\*161  
吸塑盘材质: 透明PET; 吸塑盘厚度: 0.80mm  
步骤2: 在重叠吸塑盘时, 相邻上下两盘需要旋转180度堆叠, 如(步骤2)  
27盘叠起来为1扎, 最顶层再放1PCS空吸塑盘当上盖用, 然后用PE膜扎住。  
步骤3: 一纸箱里放1扎, 共27盘产品, 然后用透明胶带封箱, 贴上外箱标签。  
纸箱规格: 350\*350\*360mm  
纸箱材质: K=K; 纸箱厚度: 6~7mm



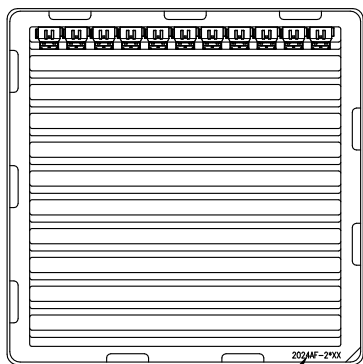
局部放大图A  
比例5 : 1



局部放大图B  
比例5 : 1

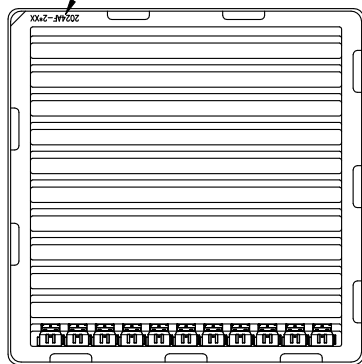
Pin位	Pcs/盘	盘/箱	Pcs/箱	Pin位	Pcs/盘	盘/箱	Pcs/箱
2*02	231	27	6237	2*12	88	27	2376
2*03	198	27	5346	2*13	88	27	2376
2*04	176	27	4752	2*14	77	27	2079
2*05	165	27	4455	2*15	77	27	2079
2*06	143	27	3861	2*16	77	27	2079
2*07	132	27	3564	2*17	66	27	1782
2*08	121	27	3267	2*18	66	27	1782
2*09	110	27	2970	2*19	66	27	1782
2*10	99	27	2673	2*20	55	27	1485
2*11	99	27	2673				

步骤:1

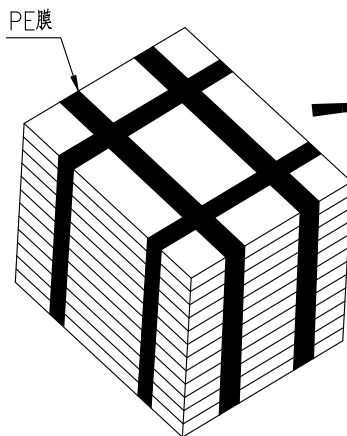


在重叠吸塑盘时,  
印字方向朝上

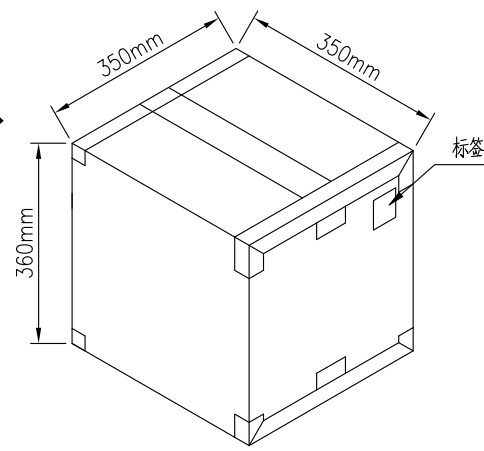
在重叠吸塑盘时,  
印字方向朝上



步骤:2  
每一盘重叠时相邻上下两盘都需要旋转180度堆叠



步骤:3



步骤:4

日期	版次	变更编号	变更内容说明	变更人	核准
20230707	A2	ER120230707002	依实际包装变更2*10/2*20PIN的包装数量	滕敏	杨蒙
20221013	A1	/	增加2*13Pin-2*20Pin包装规格	滕敏	杨蒙

一般公差	
.X	±0.35
.XX	±0.25
.XXX	±0.15
X:	±2

**SMS** 东莞市思索技术股份有限公司  
Dongguan SESO Technology Co.,Ltd.

核准	审查	制作	日期
杨蒙	张亚会	滕敏	2022/03/11

料号: PK-2024AF-2*XXX-PTXX-X				
名称: 2.0 mm Female Housing Sub-Assy Packing				
单位	比例	页次	版本	编号
mm	1:7	1/1	A2	A-000

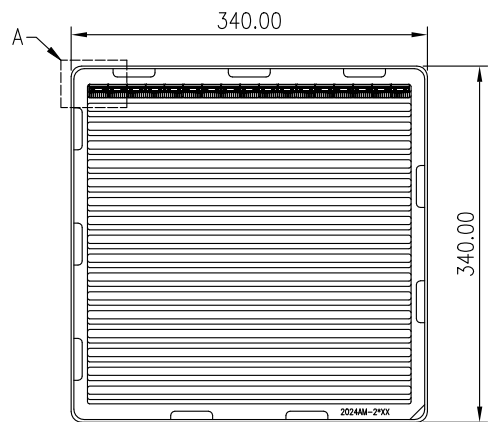
RoHS

本产品符合我司QA-3-04-005  
环境管理物质标准规范

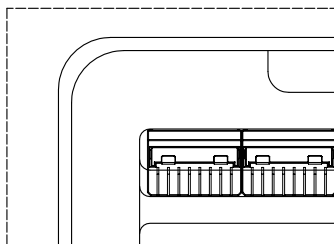
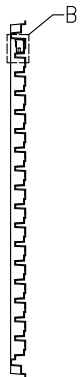
包装图

适用产品料号

2024AM-2\*XXX-PTXX-X

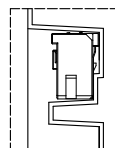


步骤:1



局部放大图A

比例 5 : 1



局部放大图B

比例 5 : 1

包装说明:

步骤1: 将检验好的2024AM-2\*XX-PTXX-X良品整齐摆放入吸塑盘,不可少数.

吸塑盘规格: 2024SP-3400\*3400\*144

吸塑盘材质: 透明PET; 吸塑盘厚度: 0.80mm

步骤2: 在重叠吸塑盘时, 相邻上下两盘需要旋转180度堆叠, 如(步骤2)

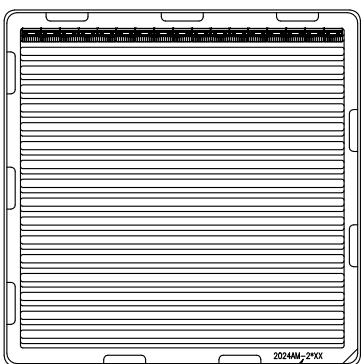
32盘叠起来为1扎, 最顶层再放1PCS空吸塑盘当上盖用, 然后用PE膜扎住.

步骤3: 一纸箱里放1扎, 共32盘产品, 然后用透明胶带封箱, 贴上下箱标签.

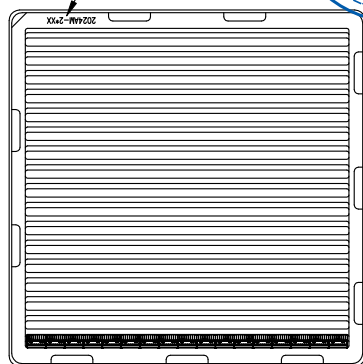
纸箱规格: 350\*350\*360mm

纸箱材质: K=K; 纸箱厚度: 6~7mm

Pin位	盘/Pcs	箱/盘	箱/Pcs	Pin位	盘/Pcs	箱/盘	箱/Pcs
2*02	867	32	27744	2*12	187	32	5984
2*03	646	32	20672	2*13	170	32	5440
2*04	510	32	16320	2*14	170	32	5440
2*05	425	32	13600	2*15	153	32	4896
2*06	357	32	11424	2*16	153	32	4896
2*07	323	32	10336	2*17	136	32	4352
2*08	289	32	9248	2*18	136	32	4352
2*09	255	32	8160	2*19	119	32	3808
2*10	221	32	7072	2*20	119	32	3808
2*11	204	32	6528				



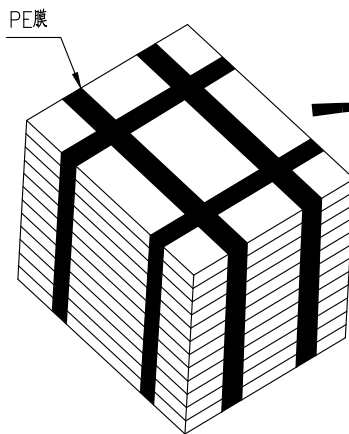
在重叠吸塑盘时,  
印字方向朝下



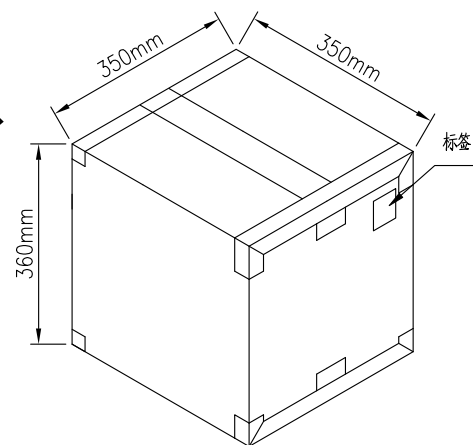
步骤:2

每一盘重叠时相邻上下两盘都需要旋转180度堆叠

在重叠吸塑盘时,  
印字方向朝上



步骤:3



步骤:4

日期	版次	变更编号	变更内容说明	变更人	核准
20220917	A3	ER120220917001	依实际包装变更2*10/2*13PIN的包装数量	滕敏	邹洪
20220521	A2	EN120220523001	依实际包装变更2*06PIN的包装数量	滕敏	邹洪
20220513	A1	/	增加2*13Pin-2*20Pin包装规格	滕敏	邹洪

一般公差

.X	±0.35
.XX	±0.25
.XXX	±0.15
X:	±2

视角

**SMS** 东莞市思索技术股份有限公司  
Dongguan SESO Technology Co.,Ltd.

核准	审查	制作	日期
邹洪	赵才	滕敏	2022/03/11

料号: PK-2024AM-2\*XXX-PTXX-X

名称: 2.0 mm Male Housing Sub-Assy Packing

单位	比例	页次	版本	编号
mm	1:7	1/1	A3	A-000

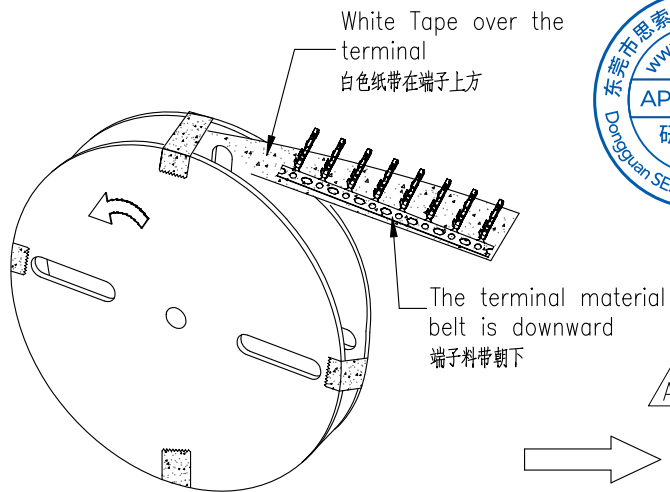
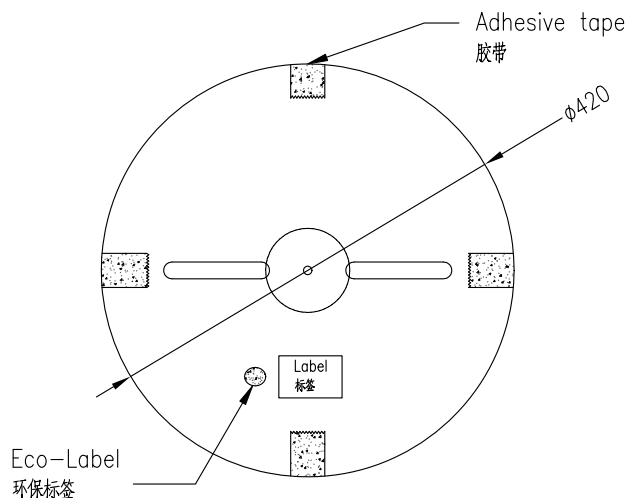
RoHS

本产品符合我司QA-3-04-005  
环境管理物质标准规范

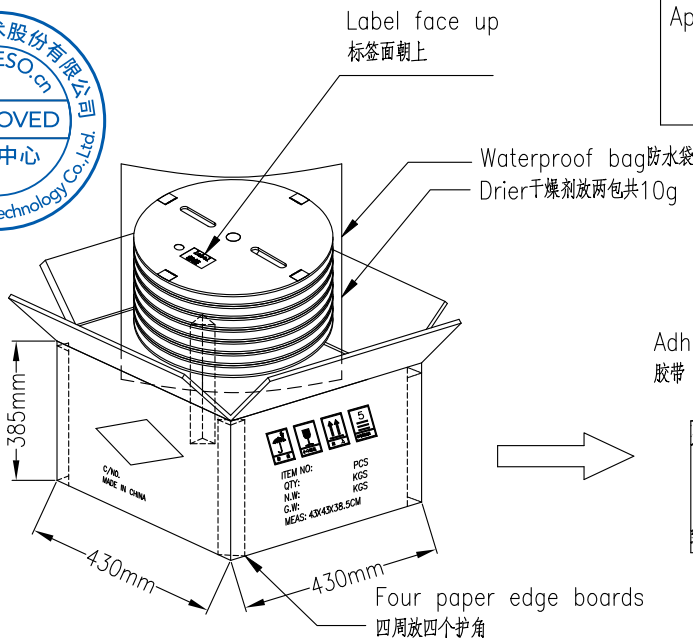
包装图

Note注解:

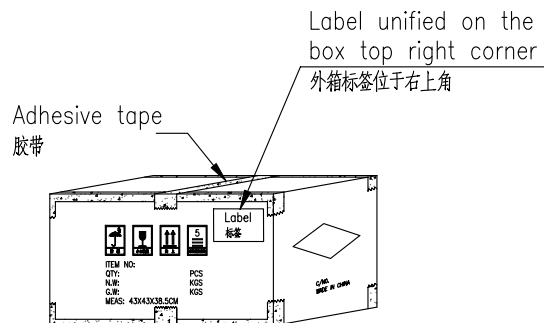
- Quantity数量:  
5K PCS/REEL 一卷5KPCS ; 12 REEL/BOX 一箱12卷 ; 60K PCS/BOX 一箱60KPCS A2
- Each reel and outer box must be labeled and Eco-Label Respectively labeled  
每盘和外箱都必须有标签及环保标签分别标示
- Terminal winding direction as shown端子缠绕方向如左图所示
- There shall be no dirt such as deformation phenomenon, Mantissa box fillers must be used  
每箱不可有脏污, 变形现象, 尾数箱必须用填充物
- Carton material: K=K, Carton thickness: 6~7mm 纸箱材质: K=K, 纸箱厚度: 6~7mm
- The paper tape shall be white paper tape with adhesive film and moisture proof  
纸带需使用带胶膜防潮白色纸带
- One waterproof bag, two packets of desiccant 10g and four triangle guard plates should be placed in each carton  
每箱里面要放一个防水袋和两包干燥剂10g及四个三角护板
- Up and down "工" type sealing form 上下“工”字型封箱形式
- Storage conditions: Temperature 10~30 °C; Humidity 20%~65%RH  
存储条件: 温度10~30°C; 湿度20%~65%RH



卷装方式  
Package way



Applicable Product No. 适用产品料号	2024TXF-HSN1
	2024TXF-HY2B-X
	2024TXF-HY2B-AX
	2024TXF-HG1-X



20221123	A2	20221123006	依实际变更包装纸箱规格及数量	滕敏	杨蒙
20220521	A1	/	取消纸盘SWB LOGO印字	滕敏	邹洪
20220311	A0	/	首次发行	/	邹洪
日期	版次	变更编号	变更内容说明	变更人	核准

一般公差  
.X ±0.35  
.XX ±0.25  
.XXX ±0.15  
X: ±2

**SMS** 东莞市思索技术股份有限公司  
Dongguan SESO Technology Co., Ltd.

核准	审查	制作	日期
杨蒙	张亚会	滕敏	2022/03/11

料号: PK-2024TXF-HXX-X				
名称: 2.00mm Terminal Packing				
单位	比例	页次	版本	编号
mm	1:1	1/1	A2	A-XXX

RoHS

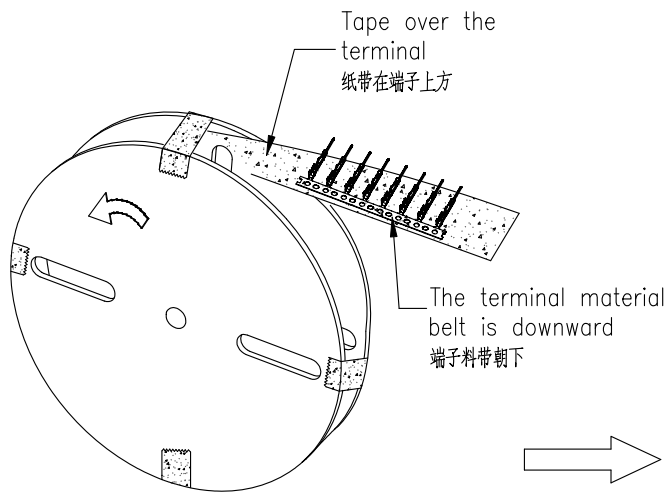
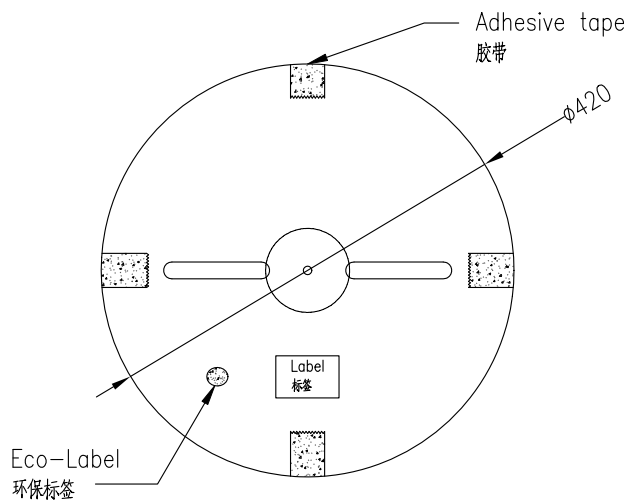
本产品符合我司QA-3-04-005  
环境管理物质标准规范

包装图

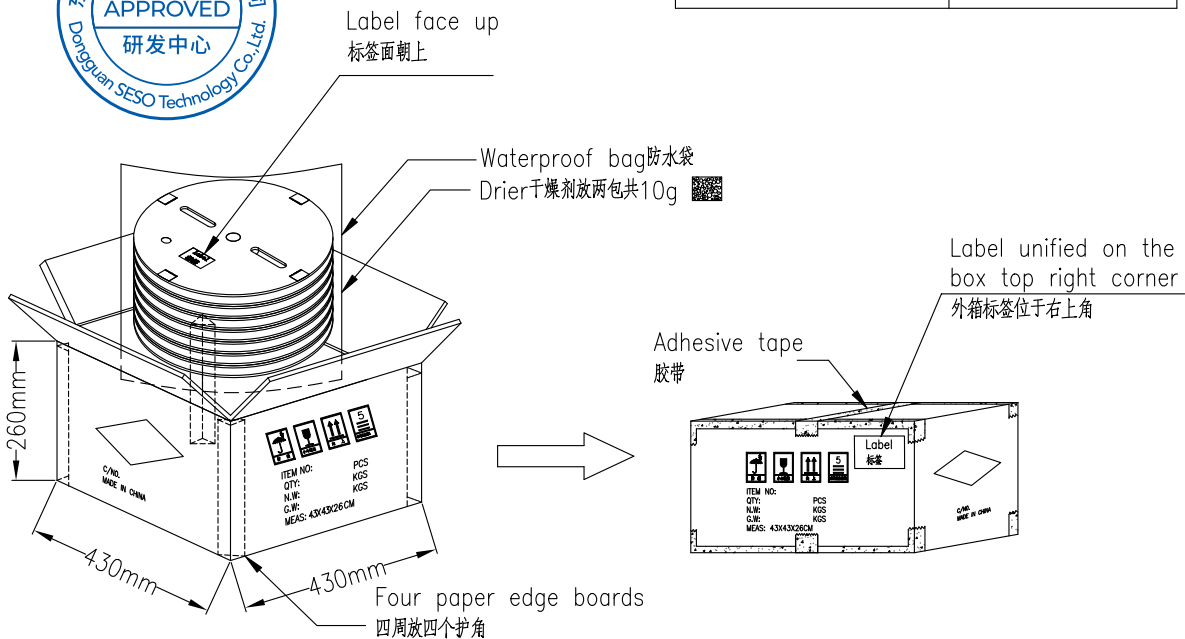
Note注解:

- Quantity数量:  
5K PCS/REEL 一卷5KPCS ; 9 REEL/BOX 一箱9卷 ; 45K PCS/BOX 一箱45KPCS
- Each reel and outer box must be labeled and Eco-Label Respectively labeled  
每盘和外箱都必须有标签及环保标签分别标示
- Terminal winding direction as shown端子缠绕方向如左图所示
- There shall be no dirt such as deformation phenomenon, Mantissa box fillers must be used  
每箱不可有脏污, 变形现象, 尾数箱必须用填充物
- Carton material: K=K, Carton thickness: 6~7mm 纸箱材质: K=K, 纸箱厚度: 6~7mm
- One waterproof bag, two packets of desiccant 10g and four triangle guard plates should be placed in each carton  
每箱里面要放一个防水袋和两包干燥剂10g及四个三角护板
- Up and down "工" type sealing form  
上下"工"字型封箱形式

Applicable Product No. 适用产品料号	2024TM-BSN1-X
----------------------------------	---------------



卷装方式  
Package way



20220311	X0	/	首次发行	/	邹洪				
日期	版次	变更编号	变更内容说明	变更人	核准				

一般公差	
.X	±0.35
.XX	±0.25
.XXX	±0.15
X:	±2
视角	

**SMS** 东莞市思索技术股份有限公司  
Dongguan SESO Technology Co., Ltd.

核准 审查 制作 日期

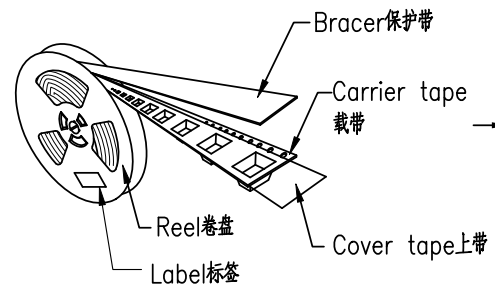
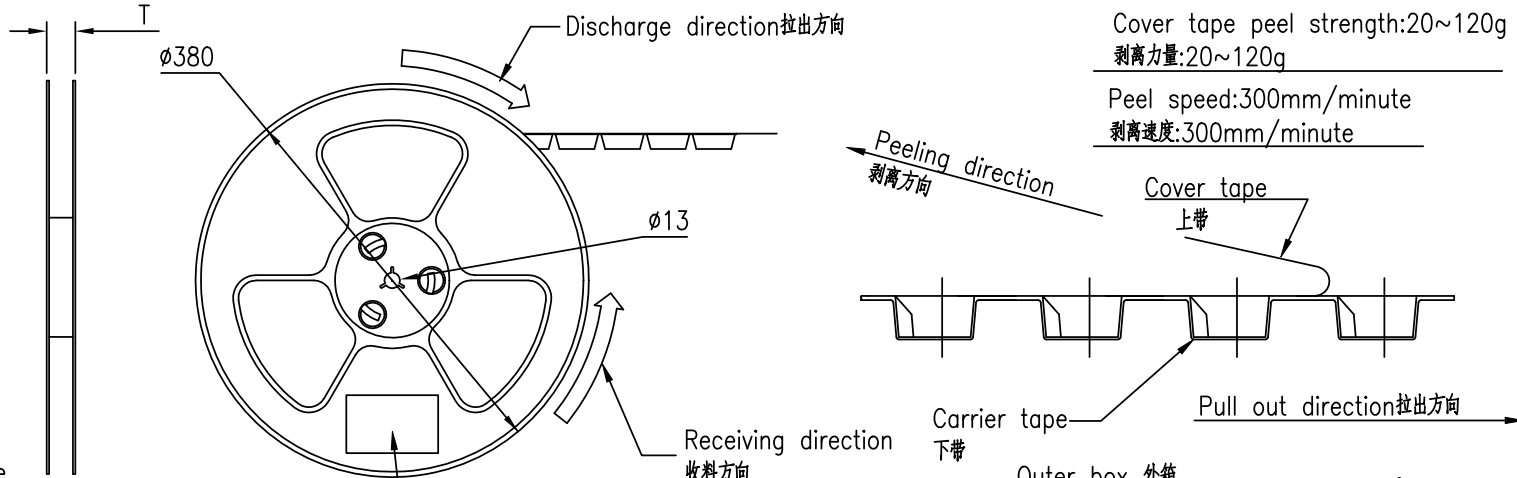
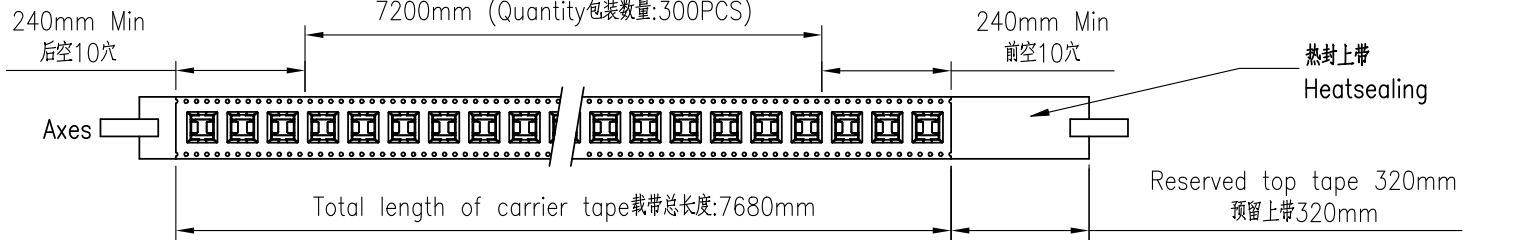
邹洪 赵才 滕敏 2022/03/11

料号: PK-2024TM-BSN1-X				
名称: 2.00mm Terminal Packing				
单位	比例	页次	版本	编号
mm	1:1	1/1	A0	A-XXX

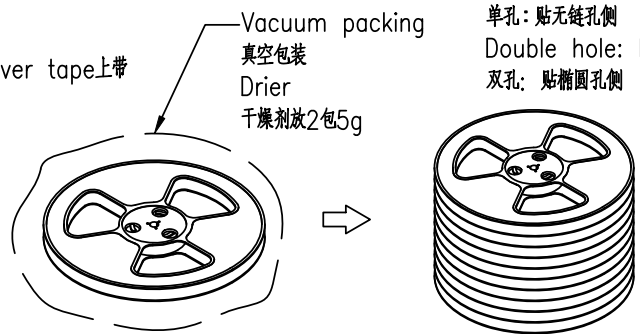
RoHS

本产品符合我司QA-3-04-005  
环境管理物质标准规范

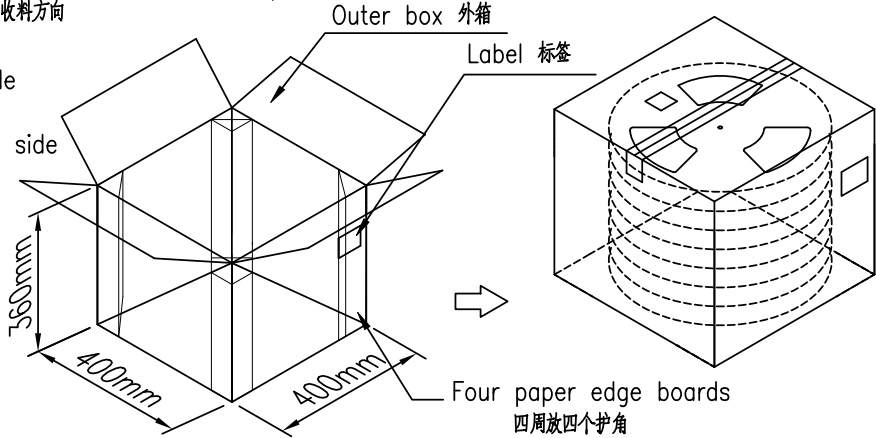
包装图



Material detail diagram  
材料明细示意图



Lable 标签  
Single hole: None hole side  
单孔: 贴无链孔侧  
Double hole: Elliptical hole side  
双孔: 贴椭圆孔侧



20221014	A4	EN120221014001	变更包材材质、颜色	滕敏	杨蒙
20220913	A3	EN120220913001	变更卷盘材质、颜色	滕敏	邹洪
20220429	A2	EN120220429001	变更卷盘材质、颜色	滕敏	邹洪
日期	版次	变更编号	变更内容说明	变更人	核准

一般公差  
.X ±0.35  
.XX ±0.25  
.XXX ±0.15  
X: ±2

**SMS** 东莞市思索技术股份有限公司  
Dongguan SESO Technology Co., Ltd.

核准	邹洪	审查	赵才	制作	滕敏	日期	2021/07/14
----	----	----	----	----	----	----	------------

料号: PK-2024WVS-2\*XX-LPXXXBR-X  
名称: 2.00mm Connectors 180° Packing

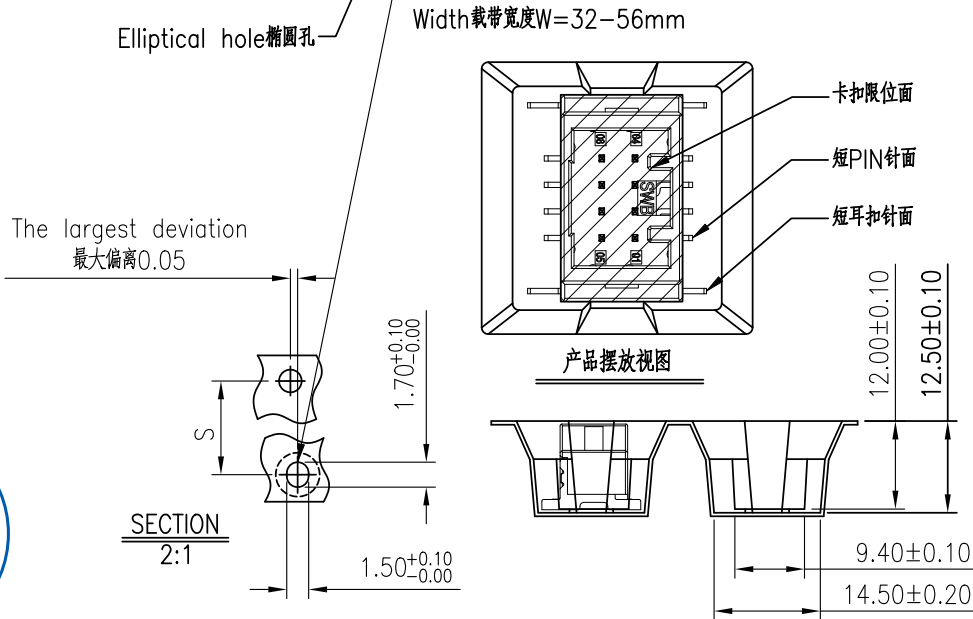
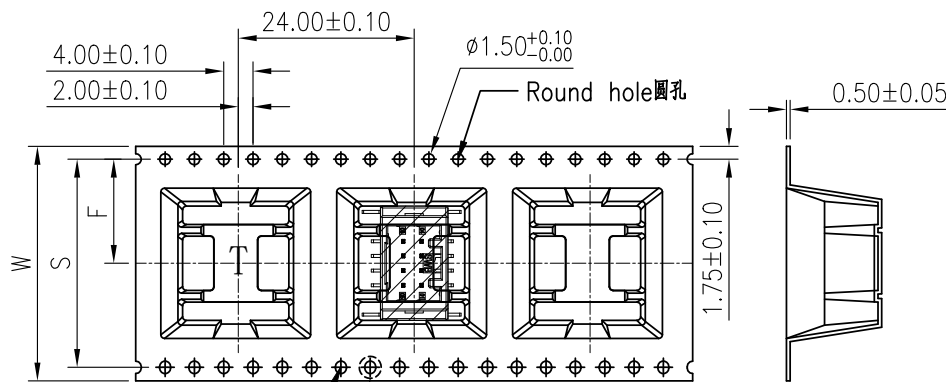
单位	比例	页次	版本	编号
mm	1:1	1/2	A4	A-342

RoHS

本产品符合我司QA-3-04-005  
环境管理物质标准规范

包装图

Pull out direction 拉出方向



Applicable Product No. 适用产品料号	2024WVS-2*XX-LPXXXBR-X 2024WVS-2*XXY-LPXXXBR
----------------------------------	---

Carrier Tape No. 载带料号	W	S	F	T	G	REEL 卷/PCS	CARTON 箱/R	CARTON 箱/PCS
ZD2024WVS-2*02HF-C								
ZD2024WVS-2*03HF-C	32.0	28.40	14.20	36.5	32.5	300	9	2700
ZD2024WVS-2*04HF-C								
ZD2024WVS-2*05HF-C								
ZD2024WVS-2*06HF-C								
ZD2024WVS-2*07HF-C	44.0	40.40	20.20	48.5	44.5	300	7	2100
ZD2024WVS-2*08HF-C								
ZD2024WVS-2*09HF-C								
ZD2024WVS-2*10HF-C								
ZD2024WVS-2*11HF-C								
ZD2024WVS-2*12HF-C								
ZD2024WVS-2*13HF-C	56.0	52.40	26.20	60.5	56.5	300	5	1500
ZD2024WVS-2*14HF-C								
ZD2024WVS-2*15HF-C								
ZD2024WVS-2*16HF-C								
ZD2024WVS-2*17HF-C								
ZD2024WVS-2*18HF-C	72.0	68.40	34.20	76.5	72.5	300	4	1200
ZD2024WVS-2*19HF-C								
ZD2024WVS-2*20HF-C								

Notes:

- Carrier camber is within 1mm in 100mm 带长100mm内容许弯曲度1mm.
- 10 Sprocket hole pitch cumulative tolerance  $\pm 0.2$ mm  
圆孔十个孔距离累计 允许公差为 $\pm 0.2$ mm.
- Carrier tape material: PS, thickness= $0.50 \pm 0.05$ mm, color: lucency  
载带材质: PS, 厚度= $0.50 \pm 0.05$ mm, 颜色:透明色  $\triangle A4$
- Bracer material: PS, thickness= $0.40 \pm 0.05$ mm, color: lucency  
保护带材质: PS, 厚度= $0.40 \pm 0.05$ mm, 颜色:透明色  $\triangle A4$
- Cover tape material: PET, Heat sealing (lucency)  
上带材质: PET, 热封(透明色)  $\triangle A4$
- Reel material: PS, Color: blue  
卷盘材质: PS, 颜色:蓝色  $\triangle A4$
- Carton material: K=K, thickness: 6~7mm. 纸箱材质: K=K, 纸箱厚度: 6~7mm.

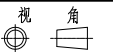


**SMS** 东莞市思索技术股份有限公司  
Dongguan SESO Technology Co., Ltd.

料号:  
PK-2024WVS-2\*XX-LPXXXBR-X  
名称:  
2.00mm Connectors 180° Packing  
单位: mm  
比例: 1:1  
页次: 2/2  
版本: A4  
编号: A-342

核准	审查	制作	日期
邹洪	赵才	滕敏	2021/07/14

日期	版次	变更编号	变更内容说明	变更人	核准
20221014	A4	EN120221014001	变更包材材质、颜色	滕敏	杨蒙
20220913	A3	EN120220913001	变更卷盘材质、颜色	滕敏	邹洪
20220429	A2	EN120220429001	变更卷盘材质、颜色	滕敏	邹洪



RoHS

本产品符合我司QA-3-04-005  
环境管理物质标准规范

包装图

300mm Min  
后空15穴

9000mm (Quantity包装数量:450PCS)

200mm Min  
前空10穴

热封上带  
Heatsealing

Axes

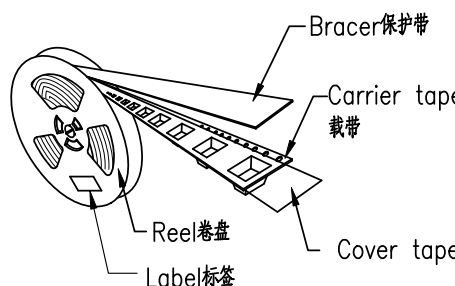
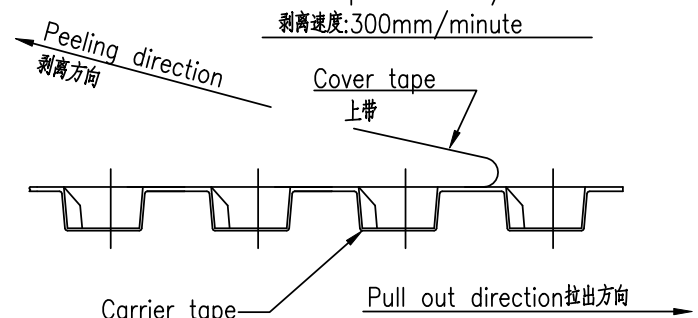
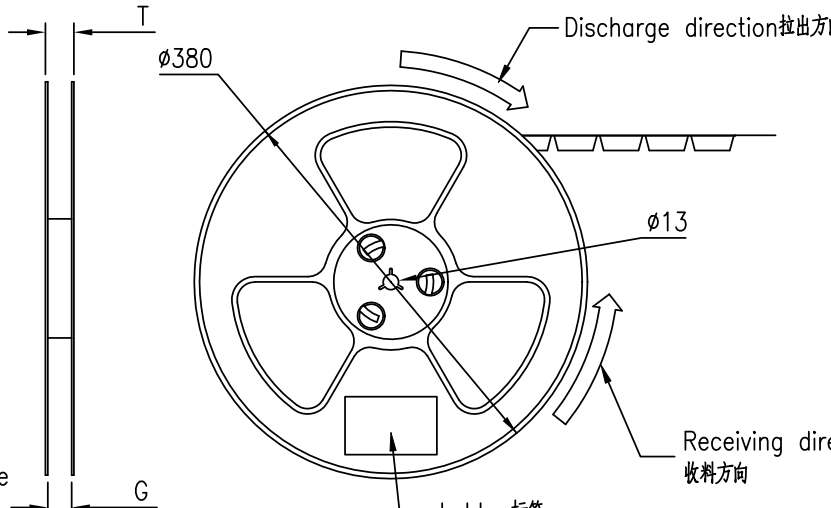
Total length of carrier tape 载带总长度:9500mm

Reserved top tape 320mm  
预留上带320mm



Cover tape peel strength:20~120g  
剥离力量:20~120g

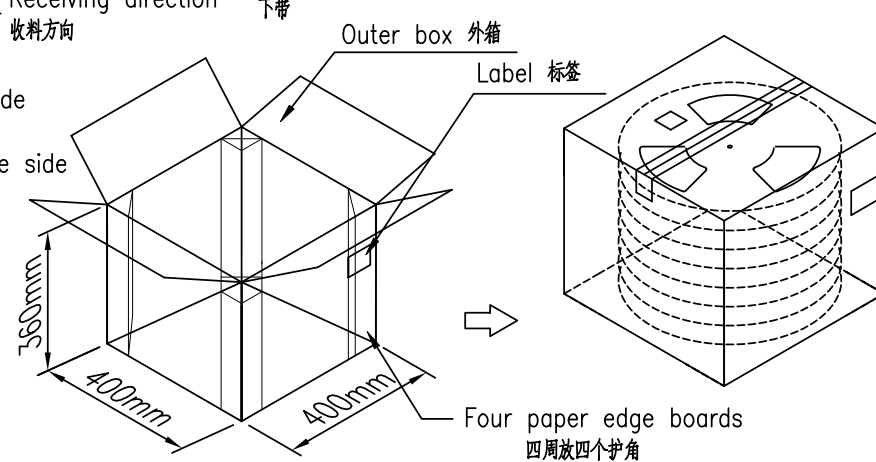
Peel speed:300mm/minute  
剥离速度:300mm/minute



Material detail diagram  
材料明细示意图

Vacuum packing  
真空包装  
Drier  
干燥剂放2包5g

Label 标签  
Single hole: None hole side  
单孔: 贴无链孔侧  
Double hole: Elliptical hole side  
双孔: 贴椭圆孔侧



20221014	A4	EN120221014001	变更包材材质、颜色	滕敏	杨蒙
20220913	A3	EN120220913001	变更卷盘材质、颜色	滕敏	邹洪
20220429	A2	EN120220429001	变更卷盘材质、颜色	滕敏	邹洪
日期	版次	变更编号	变更内容说明	变更人	核准

一般公差	
.X	±0.35
.XX	±0.25
.XXX	±0.15
X:	±Z
视角	

SMS 东莞市思索技术股份有限公司  
Dongguan SESO Technology Co.,Ltd.

核准	审查	制作	日期
邹洪	赵才	滕敏	2021/07/14

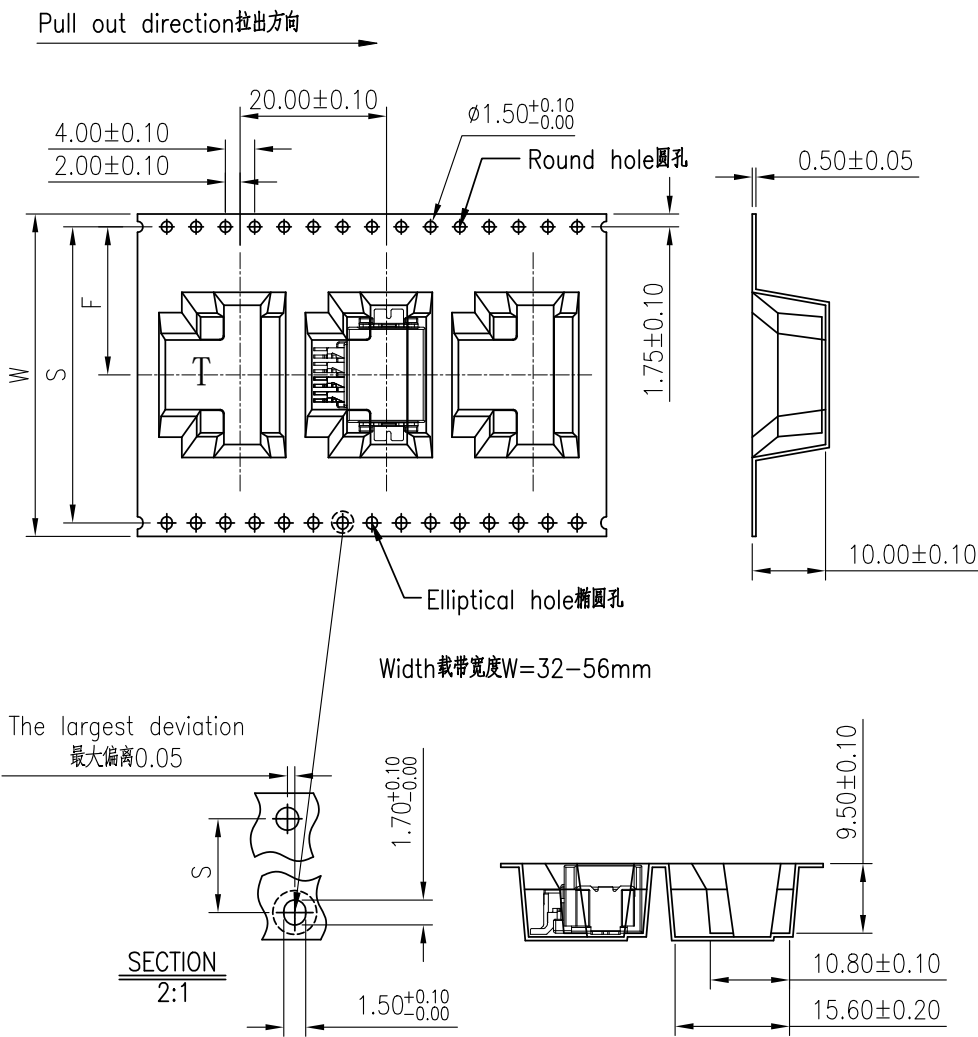
料号: PK-2024WRS-2*XX-LPXXXBR-X				
名称: 2.00mm Connectors 90° Packing				
单位	比例	页次	版本	编号
mm	1:1	1/2	A4	A-342

RoHS

本产品符合我司QA-3-04-005  
环境管理物质标准规范

包装图

Carrier Tape No. 载带料号	W	S	F	T	G	REEL 卷/PCS	CARTON 箱/R	CARTON 箱/PCS
ZD2024WRS-2*02HF-C	32.0	28.40	14.20	36.5	32.5	450	9	4050
ZD2024WRS-2*03HF-C								
ZD2024WRS-2*04HF-C								
ZD2024WRS-2*05HF-C	44.0	40.40	20.20	48.5	44.5	450	7	3150
ZD2024WRS-2*06HF-C								
ZD2024WRS-2*07HF-C								
ZD2024WRS-2*08HF-C								
ZD2024WRS-2*09HF-C								
ZD2024WRS-2*10HF-C	56.0	52.40	26.20	60.5	56.5	450	5	2250
ZD2024WRS-2*11HF-C								
ZD2024WRS-2*12HF-C								
ZD2024WRS-2*13HF-C								
ZD2024WRS-2*14HF-C								
ZD2024WRS-2*15HF-C								
ZD2024WRS-2*16HF-C								
ZD2024WRS-2*17HF-C	72.0	68.40	34.20	76.5	72.5	450	4	1800
ZD2024WRS-2*18HF-C								
ZD2024WRS-2*19HF-C								
ZD2024WRS-2*20HF-C								



- Notes:
- Carrier camber is within 1mm In 100mm 带长100mm内容许弯曲度1mm.
  - 10 Sprocket hole pitch cumulative tolerance ±0.2mm  
圆孔十个孔距离累计 允许公差为±0.2mm.
  - Carrier tape material: PS,thickness=0.50±0.05mm,color:lucency  
载带材质: PS, 厚度=0.50±0.05mm, 颜色:透明色  $\triangle A4$
  - Bracer material: PS,thickness=0.40±0.05mm,color:lucency  
保护带材质: PS, 厚度=0.40±0.05mm, 颜色:透明色  $\triangle A4$
  - Cover tape material: PET,Heat sealing (lucency)  
上带材质: PET, 热封(透明色)  $\triangle A4$
  - Reel material: PS, Color: blue  
卷盘材质: PS, 颜色:蓝色  $\triangle A4$
  - Carton material:K=K, thickness:6~7mm.纸箱材质:K=K, 纸箱厚度:6~7mm.



Applicable Product No. 适用产品料号	2024WRS-2*XX-LPXXXBR-X 2024WRS-2*XXY-LPXXXBR
----------------------------------	---

20221014	A4	EN120221014001	变更包材材质、颜色	滕敏	杨蒙
20220913	A3	EN120220913001	变更卷盘材质、颜色	滕敏	邹洪
20220429	A2	EN120220429001	变更卷盘材质、颜色	滕敏	邹洪
日期	版次	变更编号	变更内容说明	变更人	核准

一般公差				核准	审查	制作	日期	料号:						
.X	±0.35	东莞市思索技术股份有限公司 Dongguan SESO Technology Co.,Ltd.						PK-2024WRS-2*XX-LPXXXBR-X						
.XX	±0.25							名称:						
.XXX	±0.15							2.00mm Connectors 90° Packing						
X:	±Z	视图				邹洪	赵才	滕敏	2021/07/14	单位	比例	页次	版本	编号
										mm	1:1	2/2	A4	A-342