

RoHS

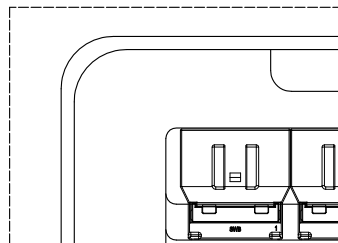
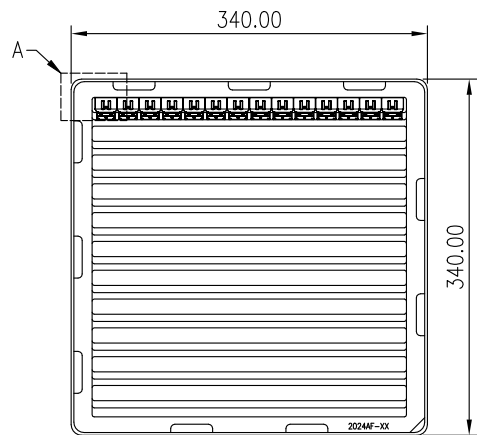
本产品符合我司QA-3-04-005
环境管理物质标准规范

包装图

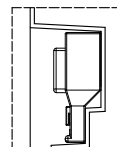
包装说明:

步骤1: 将检验好的2024AF-XX-PTXX-X良品整齐摆放入吸塑盘,不可少数。
吸塑盘规格: 2024SP-3400*3400*143
吸塑盘材质: 透明PET; 吸塑盘厚度: 0.80mm
步骤2: 在重叠吸塑盘时, 相邻上下两盘需要旋转180度堆叠, 如(步骤2)
32盘叠起来为1扎, 最顶层再放1PCS空吸塑盘当上盖用, 然后用PE膜扎住。
步骤3: 一纸箱里放1扎, 共32盘产品, 然后用透明胶带封箱, 贴上外箱标签。
纸箱规格: 350*350*360mm
纸箱材质: K=K; 纸箱厚度: 6~7mm

适用产品料号	2024AF-XXX-PTXX-X
	2024AF-XXAX-PTXX-X



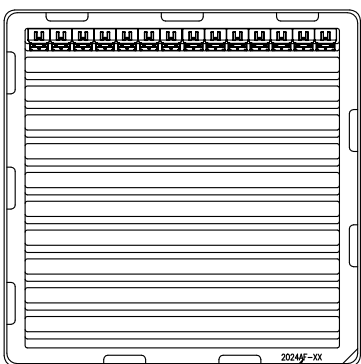
局部放大图A
比例5 : 1



局部放大图B
比例5 : 1

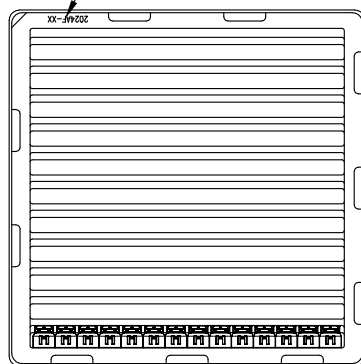
Pin位	盘/Pcs	箱/盘	箱/Pcs
02	363	32	11616
03	297	32	9504
04	253	32	8096
05	220	32	7040
06	187	32	5984
07	165	32	5280
08	154	32	4928
09	143	32	4576
10	132	32	4224
11	121	32	3872
12	110	32	3520

步骤: 1

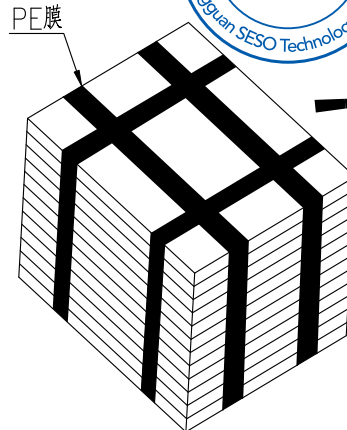


在重叠吸塑盘时,
印字方向朝下

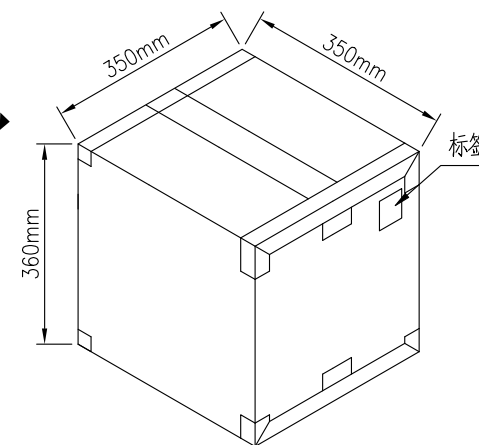
在重叠吸塑盘时,
印字方向朝上



步骤: 2
每一盘重叠时相邻上下两盘都需要旋转180度堆叠



步骤: 3



步骤: 4

日期	版次	变更编号	变更内容说明	变更人	核准
20220311	A0	/	首次发行	/	邹洪

一般公差	
.X	±0.35
.XX	±0.25
.XXX	±0.15
X:	±12
视角	

SMS 东莞市思索技术股份有限公司
Dongguan SESO Technology Co., Ltd.

核准	审查	制作	日期
邹洪	赵才	滕敏	2022/03/11

料号: PK-2024AF-XXX-PTXX-X				
名称: 2.0 mm Female Housing Sub-Assy Packing				
单位	比例	页次	版本	编号
mm	1:7	1/1	A0	A-000

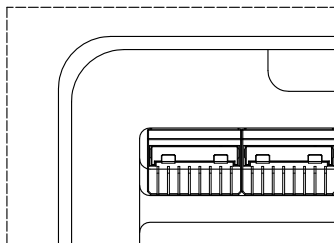
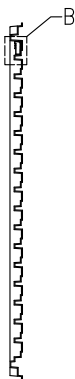
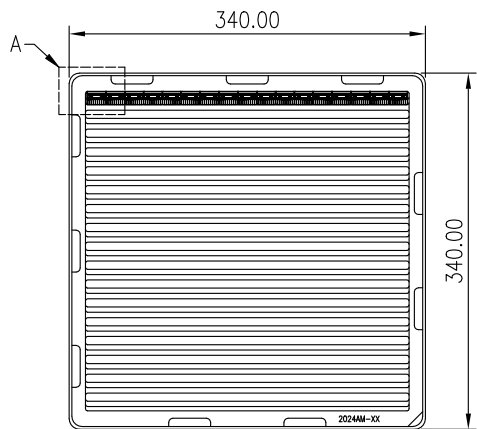
RoHS

本产品符合我司QA-3-04-005
环境管理物质标准规范

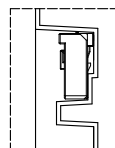
包装图

适用产品料号

2024AM-XXX-PTXX-X



局部放大图A
比例 5 : 1



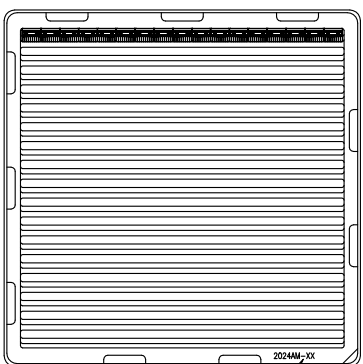
局部放大图B
比例 5 : 1

包装说明:

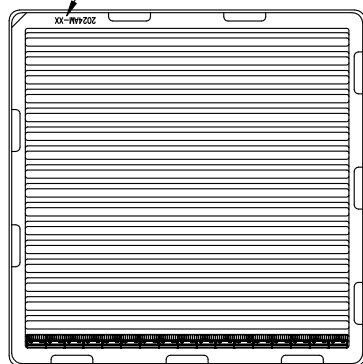
步骤1: 将检验好的2024AM-XX-PTXX-X良品整齐摆放入吸塑盘,不可少数。
吸塑盘规格: 2024SP-3400*3400*119
吸塑盘材质: 透明PET;吸塑盘厚度: 0.80mm
步骤2: 在重叠吸塑盘时, 相邻上下两盘需要旋转180度堆叠, 如<步骤2>
41盘叠起来为1扎, 最顶层再放1PCS空吸塑盘当上盖用, 然后用PE膜扎住。
步骤3: 一纸箱里放1扎, 共41盘产品, 然后用透明胶带封箱, 贴上外箱标签。
纸箱规格: 350*350*360mm
纸箱材质: K=K; 纸箱厚度: 6~7mm

Pin位	盘/Pcs	箱/盘	箱/Pcs
02	867	41	35547
03	646	41	26486
04	510	41	20910
05	425	41	17425
06	357	41	14637
07	323	41	13243
08	289	41	11849
09	255	41	10455
10	221	41	9061
11	204	41	8364
12	187	41	7667

步骤:1



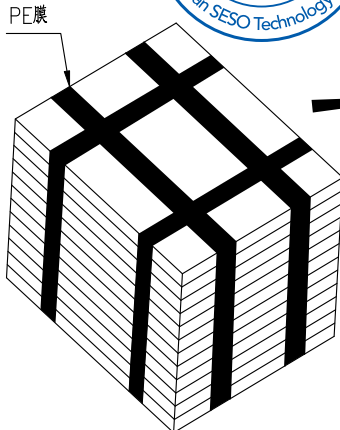
在重叠吸塑盘时,
印字方向朝下



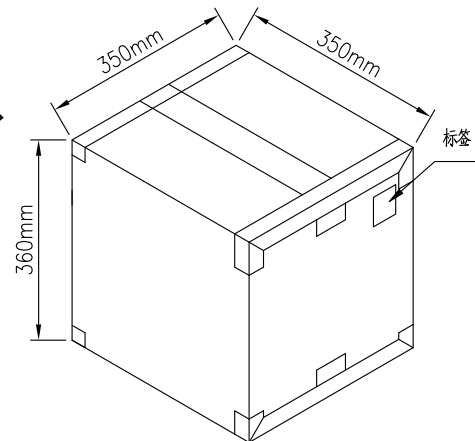
在重叠吸塑盘时,
印字方向朝上

步骤:2

每一盘重叠时相邻上下两盘都需要旋转180度堆叠



步骤:3



步骤:4

20220917	A2	ER120220917001	依实际包装变更10PIN的包装数量	滕敏	邹洪
20220521	A1	EN120220523001	依实际包装变更06PIN的包装数量	滕敏	邹洪
20220311	A0	/	首次发行	/	邹洪
日期	版次	变更编号	变更内容说明	变更人	核准

一般公差	
.X	±0.35
.XX	±0.25
.XXX	±0.15
X:	±2

SMS 东莞市思索技术股份有限公司
Dongguan SESO Technology Co.,Ltd.

核准	审查	制作	日期
邹洪	赵才	滕敏	2022/03/11

料号: PK-2024AM-XX-PTBK-X				
名称: 2.0 mm Male Housing Sub-Assy Packing				
单位	比例	页次	版本	编号
mm	1:7	1/1	A2	A-000

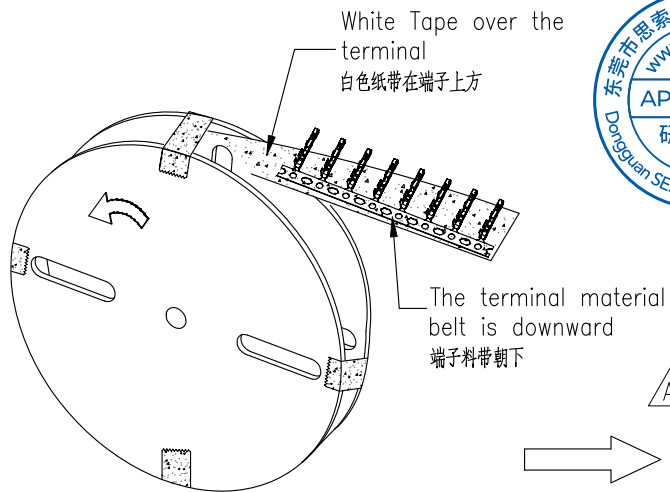
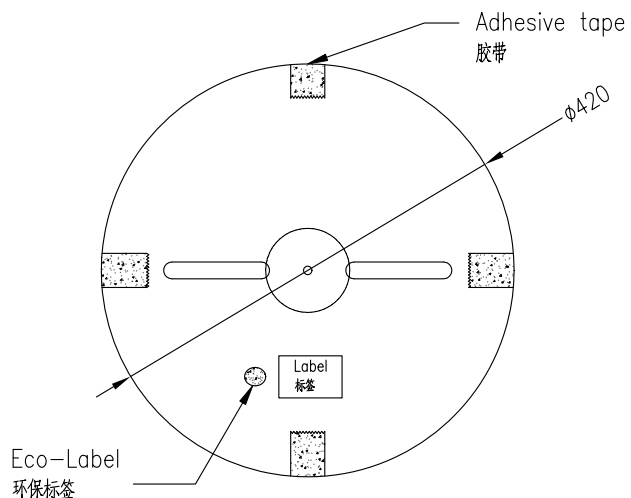
RoHS

本产品符合我司QA-3-04-005
环境管理物质标准规范

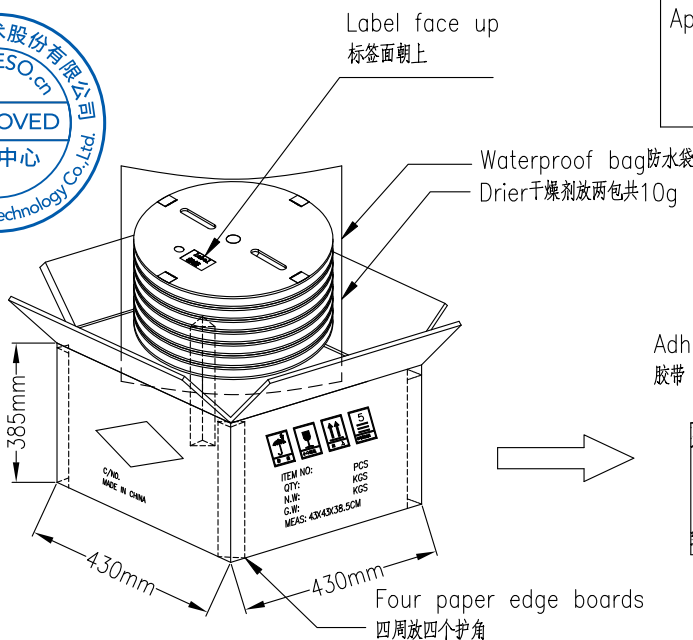
包装图

Note注解:

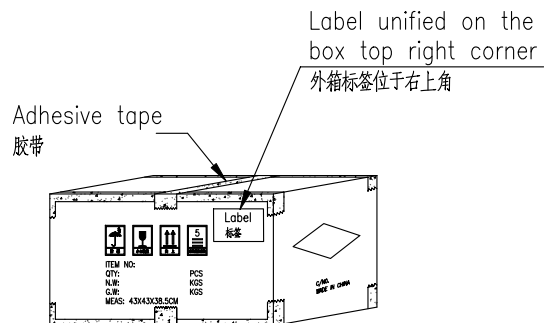
- Quantity数量:
5K PCS/REEL 一卷5KPCS ; 12 REEL/BOX 一箱12卷 ; 60K PCS/BOX 一箱60KPCS A2
- Each reel and outer box must be labeled and Eco-Label Respectively labeled
每盘和外箱都必须有标签及环保标签分别标示
- Terminal winding direction as shown端子缠绕方向如左图所示
- There shall be no dirt such as deformation phenomenon, Mantissa box fillers must be used
每箱不可有脏污, 变形现象, 尾数箱必须用填充物
- Carton material: K=K, Carton thickness: 6~7mm 纸箱材质: K=K, 纸箱厚度: 6~7mm
- The paper tape shall be white paper tape with adhesive film and moisture proof
纸带需使用带胶膜防潮白色纸带
- One waterproof bag, two packets of desiccant 10g and four triangle guard plates should be placed in each carton
每箱里面要放一个防水袋和两包干燥剂10g及四个三角护板
- Up and down "工" type sealing form 上下“工”字型封箱形式
- Storage conditions: Temperature 10~30 °C; Humidity 20%~65%RH
存储条件: 温度10~30°C; 湿度20%~65%RH



卷装方式
Package way



Applicable Product No. 适用产品料号	2024TXF-HSN1
	2024TXF-HY2B-X
	2024TXF-HY2B-AX
	2024TXF-HG1-X



20221123	A2	20221123006	依实际变更包装纸箱规格及数量	滕敏	杨蒙
20220521	A1	/	取消纸盘SWB LOGO印字	滕敏	邹洪
20220311	A0	/	首次发行	/	邹洪
日期	版次	变更编号	变更内容说明	变更人	核准

一般公差
.X ±0.35
.XX ±0.25
.XXX ±0.15
X: ±2

SMS 东莞市思索技术股份有限公司
Dongguan SESO Technology Co., Ltd.

核准	审查	制作	日期
杨蒙	张亚会	滕敏	2022/03/11

料号:	PK-2024TXF-HXX-X				
名称:	2.00mm Terminal Packing				
单位	比例	页次	版本	编号	
mm	1:1	1/1	A2	A-XXX	

RoHS

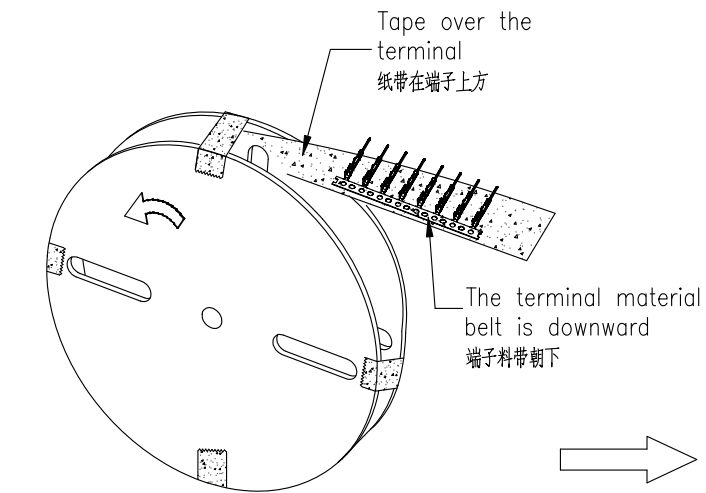
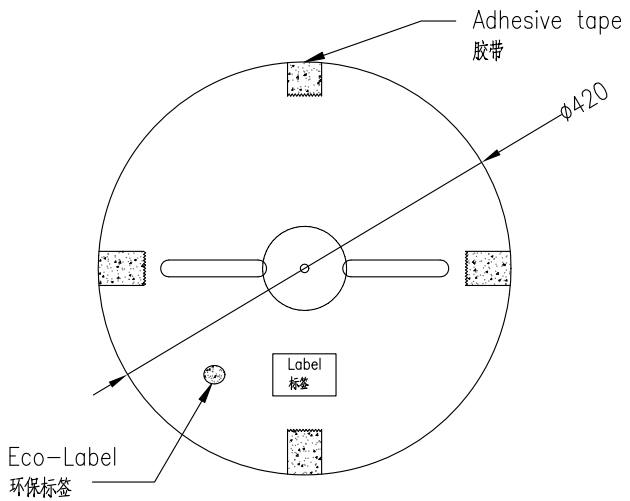
本产品符合我司QA-3-04-005
环境管理物质标准规范

包装图

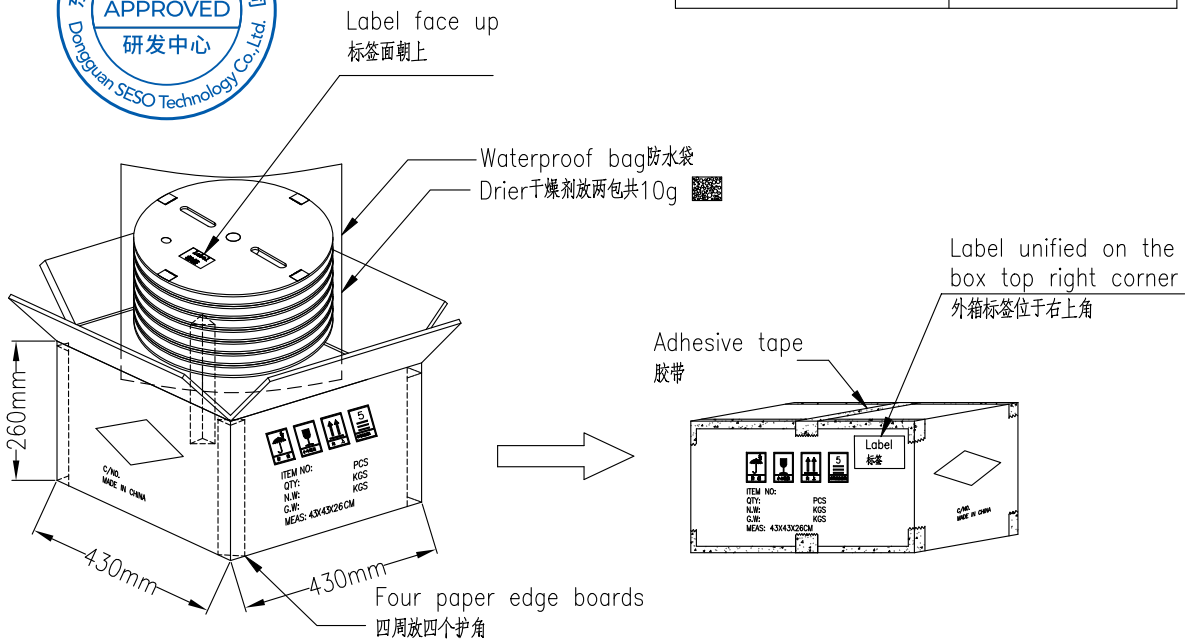
Note注解:

- Quantity数量:
5K PCS/REEL 一卷5KPCS ; 9 REEL/BOX 一箱9卷 ; 45K PCS/BOX 一箱45KPCS
- Each reel and outer box must be labeled and Eco-Label Respectively labeled
每盘和外箱都必须有标签及环保标签分别标示
- Terminal winding direction as shown端子缠绕方向如左图所示
- There shall be no dirt such as deformation phenomenon, Mantissa box fillers must be used
每箱不可有脏污, 变形现象, 尾数箱必须用填充物
- Carton material: K=K, Carton thickness: 6~7mm 纸箱材质: K=K, 纸箱厚度: 6~7mm
- One waterproof bag, two packets of desiccant 10g and four triangle guard plates should be placed in each carton
每箱里面要放一个防水袋和两包干燥剂10g及四个三角护板
- Up and down "工" type sealing form
上下"工"字型封箱形式

Applicable Product No. 适用产品料号	2024TM-BSN1-X
----------------------------------	---------------



卷装方式
Package way



20220311	X0	/	首次发行	/	邹洪															
日期	版次	变更编号	变更内容说明	变更人	核准															

一般公差	
.X	±0.35
.XX	±0.25
.XXX	±0.15
X:	±2
视角	

SMS 东莞市思索技术股份有限公司
Dongguan SESO Technology Co.,Ltd.

核准	审查	制作	日期
邹洪	赵才	滕敏	2022/03/11

料号:	PK-2024TM-BSN1-X				
名称:	2.00mm Terminal Packing				
单位	比例	页次	版本	编号	
mm	1:1	1/1	A0	A-XXX	

RoHS

本产品符合我司QA-3-04-005
环境管理物质标准规范

包装图

240mm Min
后空15穴

7200mm (Quantity包装数量:450PCS)

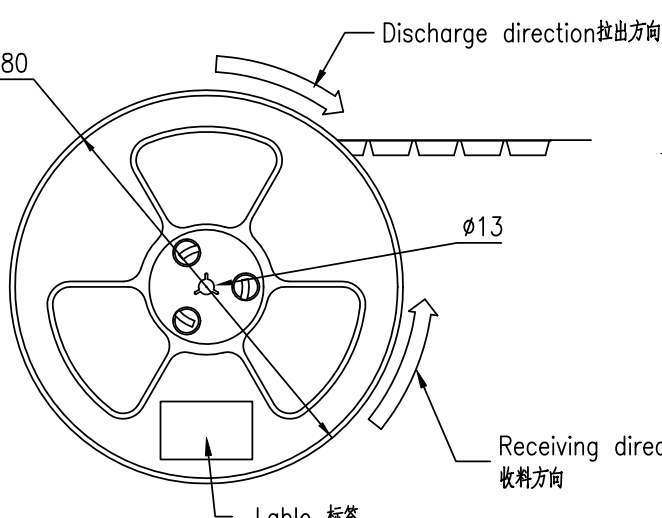
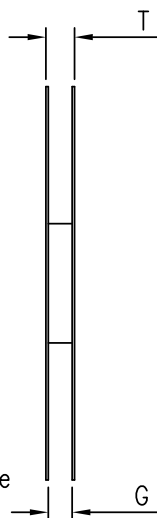
240mm Min
前空15穴

热封上带
Heatsealing

Axes

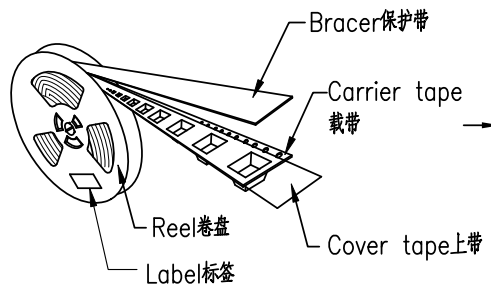
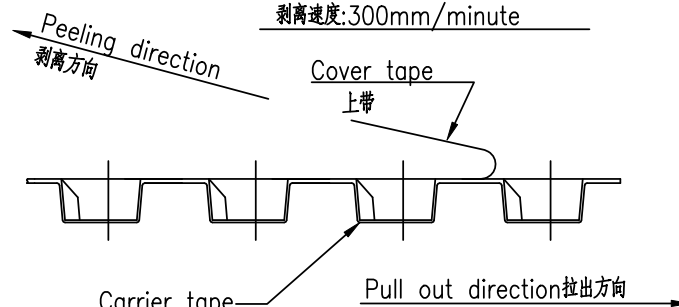
Total length of carrier tape 载带总长度:7680mm

Reserved top tape 320mm
预留上带320mm

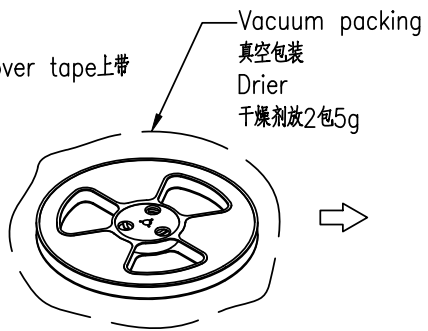


Cover tape peel strength:20~120g
剥离力量:20~120g

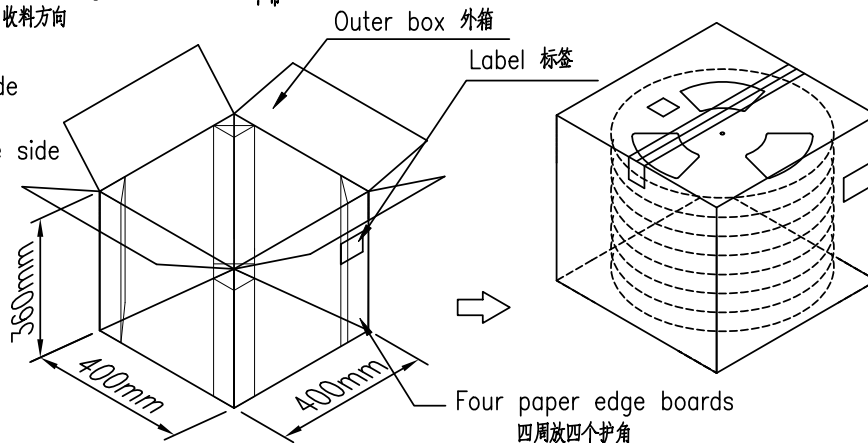
Peel speed:300mm/minute
剥离速度:300mm/minute



Material detail diagram
材料明细示意图



Label 标签
Single hole: None hole side
单孔: 贴无链孔侧
Double hole: Elliptical hole side
双孔: 贴椭圆孔侧



20221014	A4	EN120221014001	变更包材材质、颜色	滕敏	杨蒙
20220913	A3	EN120220913001	变更卷盘材质、颜色	滕敏	邹洪
20220429	A2	EN120220429001	变更卷盘材质、颜色	滕敏	邹洪
日期	版次	变更编号	变更内容说明	变更人	核准

一般公差	
.X	±0.35
.XX	±0.25
.XXX	±0.15
X:	±Z
视角	

SMS 东莞市思索技术股份有限公司
Dongguan SESO Technology Co.,Ltd.

核准	审查	制作	日期
邹洪	赵才	滕敏	2021/07/14

料号: PK-2024WVS-XX-LPXXXBR-X				
名称: 2.00mm Connectors 180° Packing				
单位	比例	页次	版本	编号
mm	1:1	1/2	A4	A-342

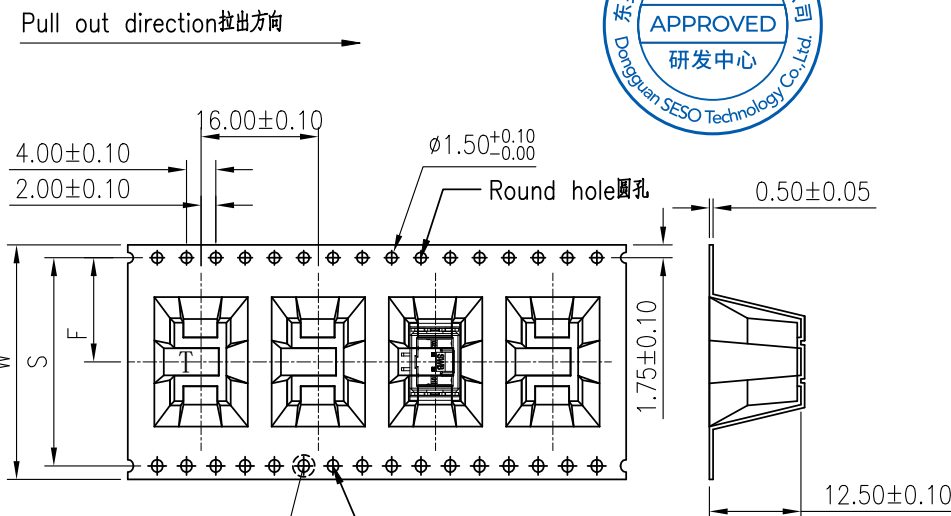
RoHS

本产品符合我司QA-3-04-005
环境管理物质标准规范

包装图



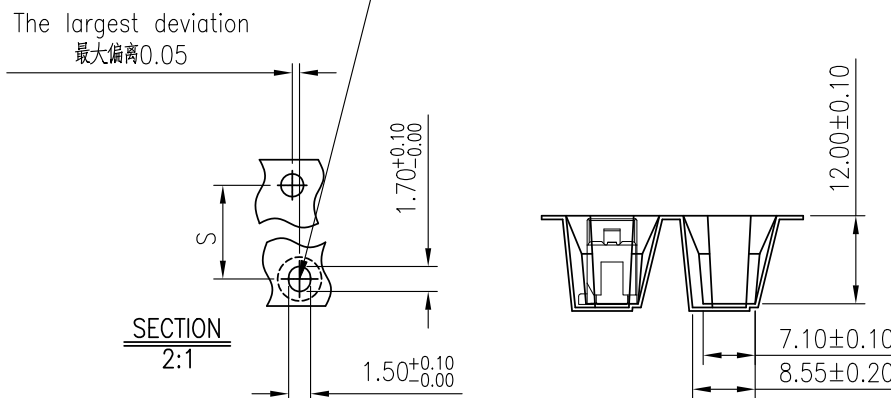
Carrier Tape No. 载带料号	W	S	F	T	G	REEL 卷/PCS	CARTON 箱/R	CARTON 箱/PCS
ZD2024WVS-02HF-C	32	28.4	14.2	36.50	32.50	450	9	4050
ZD2024WVS-03HF-C								
ZD2024WVS-04HF-C								
ZD2024WVS-05HF-C	44	40.4	20.2	48.50	44.50	450	7	3150
ZD2024WVS-06HF-C								
ZD2024WVS-07HF-C								
ZD2024WVS-08HF-C								
ZD2024WVS-09HF-C								
ZD2024WVS-10HF-C	56	52.4	26.2	60.50	56.50	450	5	2250
ZD2024WVS-11HF-C								
ZD2024WVS-12HF-C								



Applicable Product No. 适用产品料号	2024WVS-XX-LPXXXBR-X 2024WVS-XXY-LPXXXBR
----------------------------------	---

Notes:

- Carrier camber is within 1mm in 100mm 带长100mm内容许弯曲度1mm.
- 10 Sprocket hole pitch cumulative tolerance ± 0.2 mm
圆孔十个孔距累积 允许公差为 ± 0.2 mm.
- Carrier tape material: PS, thickness= 0.50 ± 0.05 mm, color: lucency
载带材质: PS, 厚度= 0.50 ± 0.05 mm, 颜色: 透明色 $\Delta\Delta$
- Bracer material: PS, thickness= 0.40 ± 0.05 mm, color: lucency
保护带材质: PS, 厚度= 0.40 ± 0.05 mm, 颜色: 透明色 $\Delta\Delta$
- Cover tape material: PET, Heat sealing (lucency)
上带材质: PET, 热封(透明色) $\Delta\Delta$
- Reel material: PS, Color: blue
卷盘材质: PS, 颜色: 蓝色 $\Delta\Delta$
- Carton material: K=K, thickness: 6~7mm. 纸箱材质: K=K, 纸箱厚度: 6~7mm.



20221014	A4	EN120221014001	变更包材材质、颜色	滕敏	杨蒙
20220913	A3	EN120220913001	变更卷盘材质、颜色	滕敏	邹洪
20220429	A2	EN120220429001	变更卷盘材质、颜色	滕敏	邹洪
日期	版次	变更编号	变更内容说明	变更人	核准

一般公差
.X ± 0.35
.XX ± 0.25
.XXX ± 0.15
X: ± 2

SMS 东莞市思索技术股份有限公司
Dongguan SESO Technology Co.,Ltd.

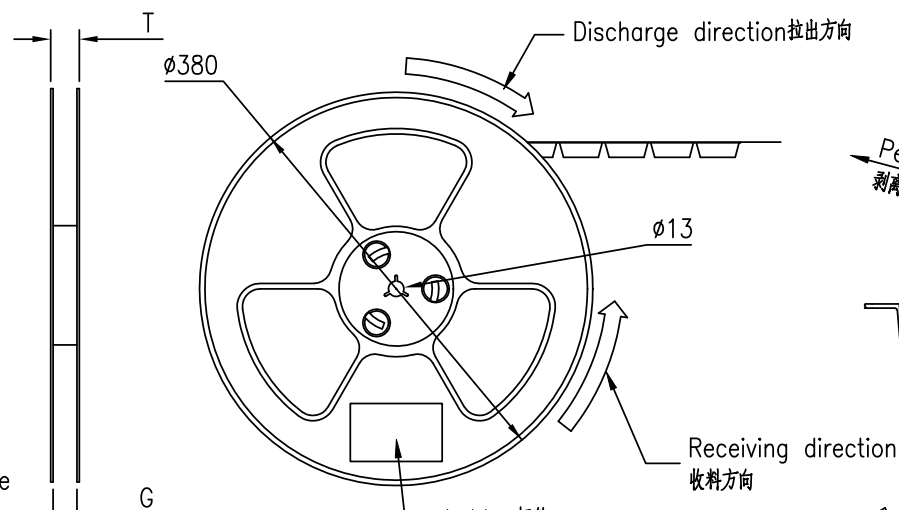
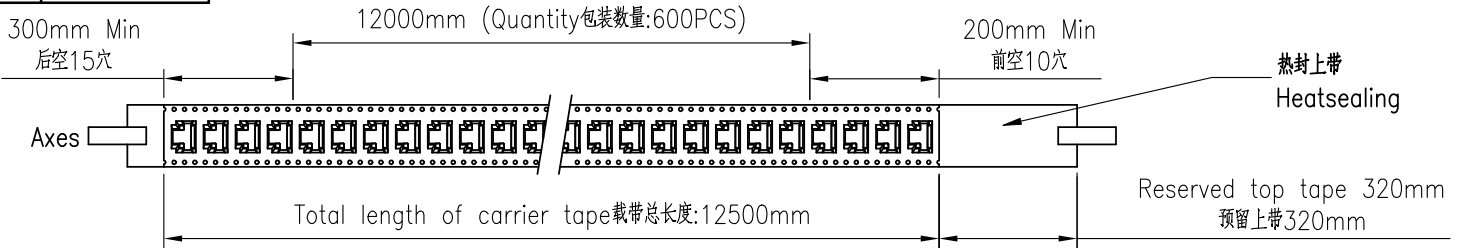
核准 审查 制作 日期
邹洪 赵才 滕敏 2021/07/14

料号:	PK-2024WVS-XX-LPXXXBR-X			
名称:	2.00mm Connectors 180° Packing			
单位	比例	页次	版本	编号
mm	1:1	2/2	A4	A-342

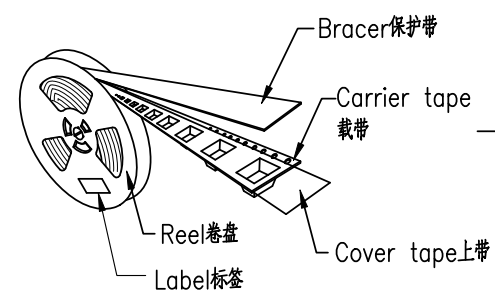
RoHS

本产品符合我司QA-3-04-005
环境管理物质标准规范

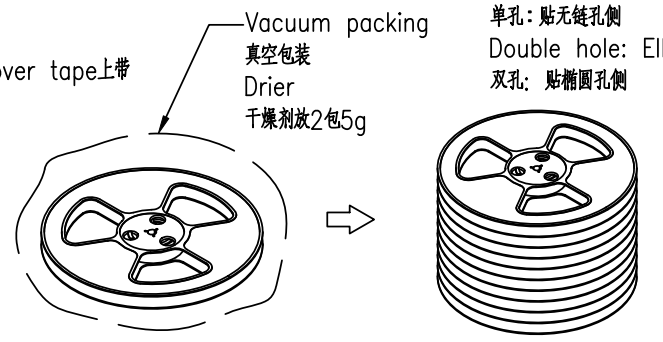
包装图



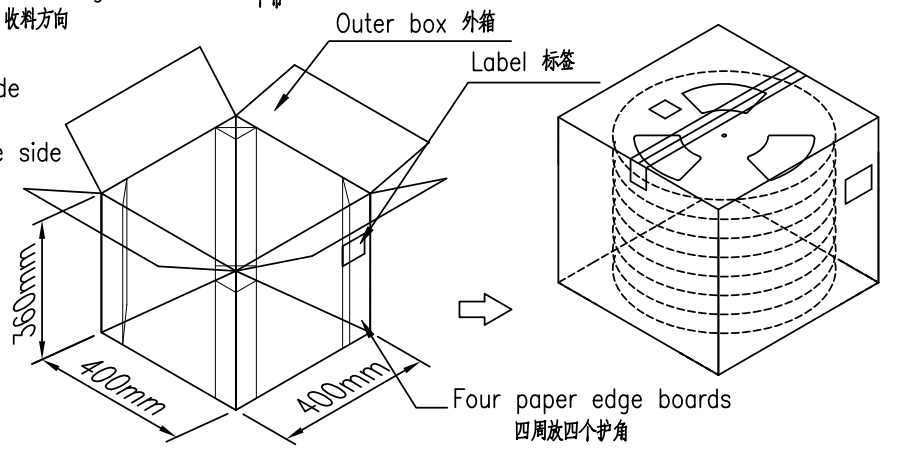
Cover tape peel strength:20~120g
剥离力量:20~120g
Peel speed:300mm/minute
剥离速度:300mm/minute



Material detail diagram
材料明细示意图



Lable 标签
Single hole: None hole side
单孔: 贴无链孔侧
Double hole: Elliptical hole side
双孔: 贴椭圆孔侧



20221014	A4	EN120221014001	变更包材材质、颜色	滕敏	杨蒙
20220913	A3	EN120220913001	变更卷盘材质、颜色	滕敏	邹洪
20220429	A2	EN120220429001	变更卷盘材质、颜色	滕敏	邹洪
日期	版次	变更编号	变更内容说明	变更人	核准

一般公差	
.X	±0.35
.XX	±0.25
.XXX	±0.15
X:	±Z
视 角	

SMS 东莞市思索技术股份有限公司
Dongguan SESO Technology Co.,Ltd.

核准	审查	制作	日期
邹洪	赵才	滕敏	2021/07/14

料号: PK-2024WRS-XX-LPXXXBR-X				
名称: 2.00mm Connectors 90° Packing				
单位	比例	页次	版本	编号
mm	1:1	1/2	A4	A-342

RoHS

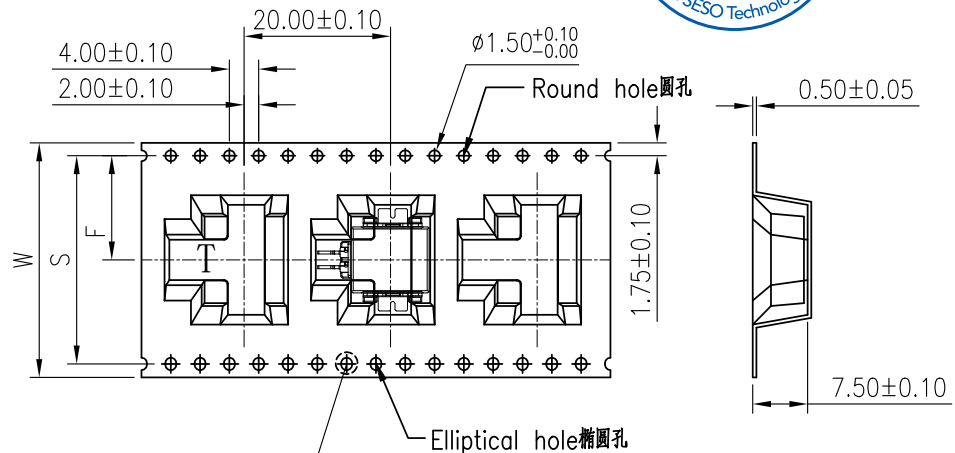
本产品符合我司QA-3-04-005
环境管理物质标准规范

包装图



Carrier Tape No. 载带料号	W	S	F	T	G	REEL 卷/PCS	CARTON 箱/R	CARTON 箱/PCS
ZD2024WRS-02HF-C	32	28.4	14.2	36.50	32.50	600	9	5400
ZD2024WRS-03HF-C								
ZD2024WRS-04HF-C								
ZD2024WRS-05HF-C	44	40.4	20.2	48.50	44.50	600	7	4200
ZD2024WRS-06HF-C								
ZD2024WRS-07HF-C								
ZD2024WRS-08HF-C								
ZD2024WRS-09HF-C								
ZD2024WRS-10HF-C								
ZD2024WRS-11HF-C	56	52.4	26.2	60.50	56.50	600	5	3000
ZD2024WRS-12HF-C								

Pull out direction 拉出方向



Width 载带宽度 W=32-56mm

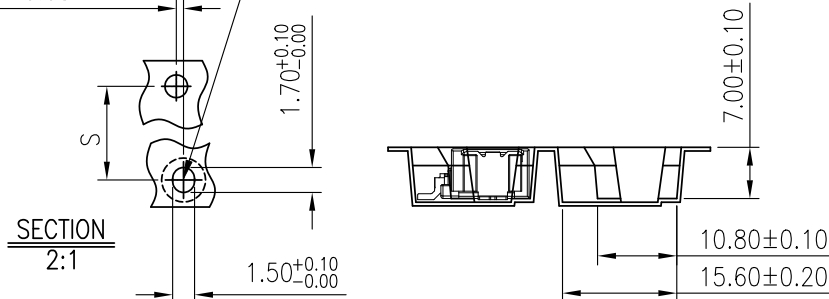
Applicable Product No.
适用产品料号

2024WRS-XX-LPXXXBR-X
2024WRS-XXY-LPXXXBR

Notes:

- Carrier camber is within 1mm in 100mm 带长100mm内容许弯曲度1mm.
- 10 Sprocket hole pitch cumulative tolerance ± 0.2 mm
圆孔十个孔距离累计 允许公差为 ± 0.2 mm.
- Carrier tape material: PS, thickness= 0.50 ± 0.05 mm, color: lucency
载带材质: PS, 厚度= 0.50 ± 0.05 mm, 颜色: 透明色 $\triangle A4$
- Bracer material: PS, thickness= 0.40 ± 0.05 mm, color: lucency
保护带材质: PS, 厚度= 0.40 ± 0.05 mm, 颜色: 透明色 $\triangle A4$
- Cover tape material: PET, Heat sealing (lucency)
上带材质: PET, 热封(透明色) $\triangle A4$
- Reel material: PS, Color: blue
卷盘材质: PS, 颜色: 蓝色 $\triangle A4$
- Carton material: K=K, thickness: 6~7mm. 纸箱材质: K=K, 纸箱厚度: 6~7mm.

The largest deviation
最大偏离0.05



20221014	A4	EN120221014001	变更包材材质、颜色	滕敏	杨蒙
20220913	A3	EN120220913001	变更卷盘材质、颜色	滕敏	邹洪
20220429	A2	EN120220429001	变更卷盘材质、颜色	滕敏	邹洪
日期	版次	变更编号	变更内容说明	变更人	核准

一般公差	
.X	± 0.35
.XX	± 0.25
.XXX	± 0.15
X:	± 2
视	角

SMS 东莞市思索技术股份有限公司
Dongguan SESO Technology Co.,Ltd.

核准	审查	制作	日期
邹洪	赵才	滕敏	2021/07/14

料号: PK-2024WRS-XX-LPXXXBR-X				
名称: 2.00mm Connectors 90° Packing				
单位	比例	页次	版本	编号
mm	1:1	2/2	A4	A-342