

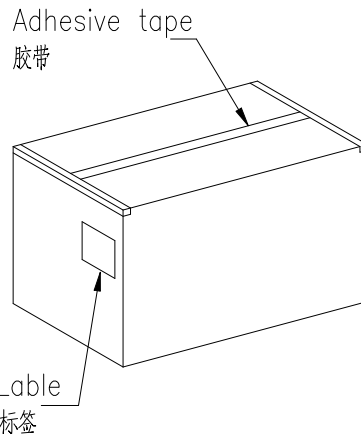
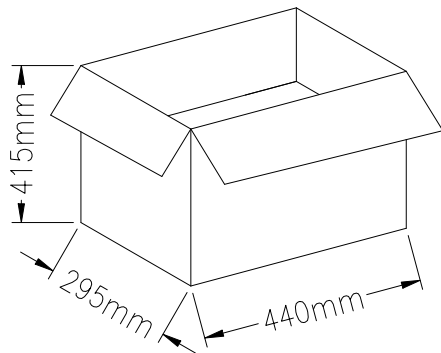
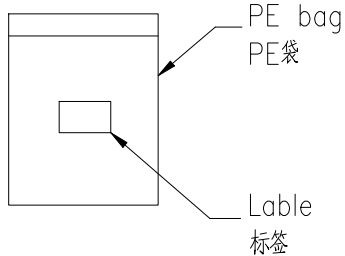
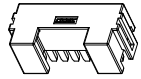
1 RoHS

2 本产品符合我司QA-3-04-005
环境管理物质标准规范

3 包装图

Note注解:

1. Place TPA into PE bag and seal PE bag. Label.
将 TPA 放入PE袋内, 并将PE袋封好.贴上标签.
2. Put PE bag packed products in cartons, Packing detail see the table below
将装好产品的PE袋放入纸箱内, 详细包装见下表
3. Label depends on customer request, carton opening joint with transparent tape
标签依客户要求而定, 纸箱开口处用透明胶带贴合.
4. There shall be no dirt such as deformation phenomenon, Mantissa box fillers must be used
每箱不可有脏污, 变形现象, 尾数箱必须用填充物
5. Carton material: K=K, Carton thickness: 6~7mm
纸箱材质: K=K, 纸箱厚度: 6~7mm



Applicable Product No. 适用产品料号	2021C-08-PTNC-X
----------------------------------	-----------------

Poles Pin位	PCS/Bag PCS/包	Bag/CARTON 包/箱	PCS/CARTON PCS/箱
08	1000	20	20000

20230731	A0	/	Initial release	/	Larry Yang
日期	版次	变更编号	变更内容说明	变更人	核准

一般公差	
.X	±0.35
.XX	±0.25
.XXX	±0.15
X:	±2°

SMS 东莞市思索技术股份有限公司
Dongguan SESO Technology Co.,Ltd.

核准	审查	制作	日期
Larry Yang	Wang	Teng	2023/07/31

料号: PK-2021C-08-PTNC-X				
名称: 3.30mm Male Housing Packing				
单位	比例	页次	版本	编号
mm	1:1	1/1	A0	A-000

1 RoHS

2 本产品符合我司QA-3-04-005
环境管理物质标准规范

3 包装图

Note注解:

1. Put Housing in a PE bag, PE bag gauge for: 220 * 230 * 0.10 mm, Packing detail see the table below

将 Housing放入PE袋内, PE袋规为: 220*230*0.10mm, 详细包装见下表

2. Put PE bag packed products in specifications of 440 * 295 *415 mm cartons, Packing detail see the table below

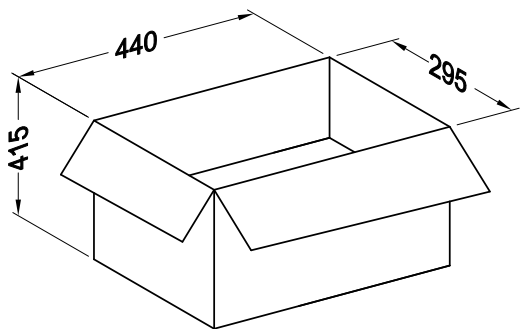
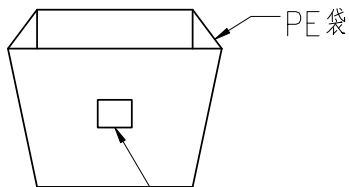
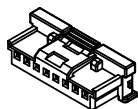
将装好产品的PE袋放入规格为440*295*415mm的纸箱内, 详细包装见下表

3. Label depends on customer request, carton opening joint with transparent tape

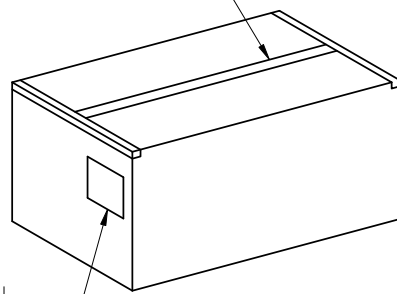
标签依客户要求而定, 纸箱开口处用透明胶带贴合.

4. Carton material :K=K, Carton thickness :6~7mm

纸箱材质: K=K, 纸箱厚度: 6~7mm



胶带ADHESIVE TAPE



Pin位	套/PCS	箱/套	箱/PCS	
02	1000	95	95K	
03		90	90K	
04		85	85K	
05		55	55K	
06		50	50K	
07		45	45K	
08		35	35	35K
09			28	28K
10			25	25K
11			20	20K
12		20	20	20K
13			20	20K
14			20	20K
15			20	20K

20240119	A1	EN20240116001	根据实际包装修改02-12PIN 整箱包装数量	何琴	Jack Zhang
日期	版次	变更编号	变更内容说明	变更人	核准

一般公差	
.X ±0.35	
.XX ±0.25	
.XXX ±0.15	
X* ±2°	
视角	

SMS 东莞市思索技术股份有限公司
Dongguan SESO Technology Co.,Ltd.

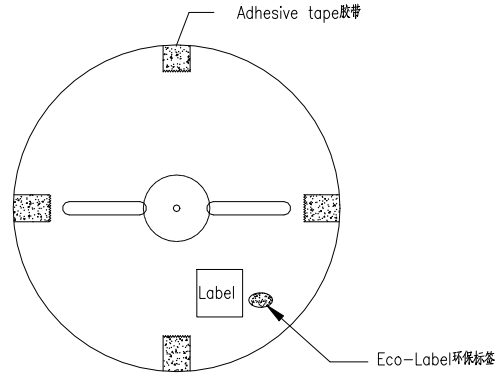
核准	审查	制作	日期
Jack Zhang	Larry Yang	Wang	2021/12/08

料号:	PK-2021H-XX-PTXX				
名称:	2.00mm Pitch WTB Conn Packing				
单位	比例	页次	版本	编号	
mm	1:1	1/1	A1	A-000	

RoHS

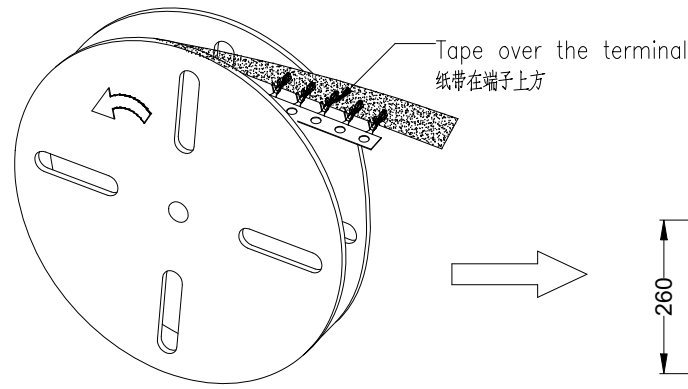
本产品符合我司QA-3-04-005
环境管理物质标准规范

包装图

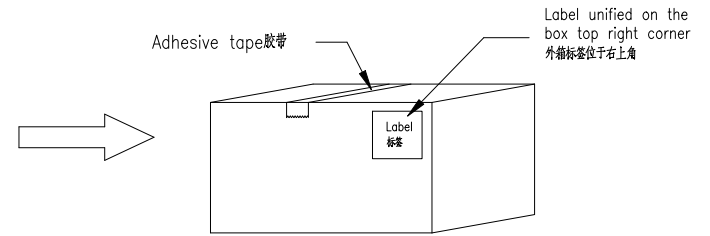
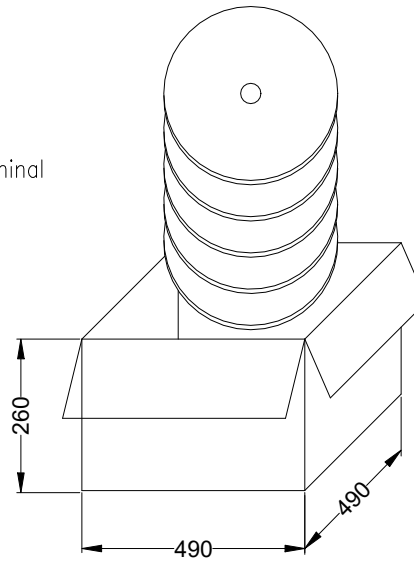


Note 注解:

- Quantity 数量:
10K PCS/REEL 一卷10K/PCS
10 REEL/BOX 一箱10卷
100K PCS/BOX 一箱100K/PCS
- Each reel and outer box must be labeled and Eco-Label Respectively labeled
每盘和外箱都必须有标签及环保标签分别标示
- Terminal winding direction as shown
端子缠绕方向如左图所示
- There shall be no dirt such as deformation phenomenon, Mantissa box fillers must be used
每箱不可有脏污,变形现象,尾数箱必须用填充物
- Carton material 纸箱材质:K=K;
Carton Thickness 纸箱厚度:6~7mm



卷装方式
Package way



20211208	A0	/	Initial release	/	Larry Yang
日期	版次	变更编号	变更内容说明	变更人	核 准

一般公差
.X ±0.35
.XX ±0.25
.XXX ±0.15
X ^o ±2°
视 角

SMS 东莞市思索技术股份有限公司
Dongguan SESO Technology Co.,Ltd.

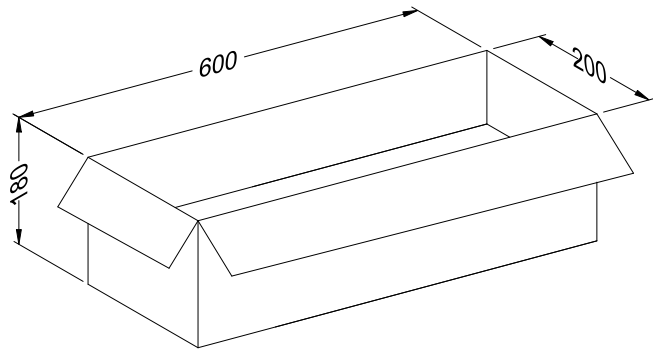
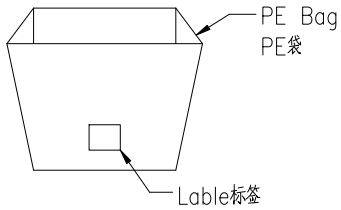
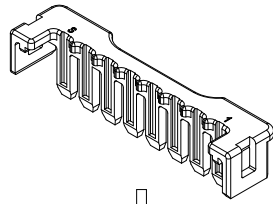
核 准	审 查	制 作	日 期
Jack Zhang	Larry Yang	Wang	2021/12/08

料 号: PK-2021TX-XXXX				
名 称: 2.00mm Pitch WTB Conn. Terminal Packing				
单 位	比 例	页 次	版 本	编 号
mm	1:1	1/1	A0	A-000

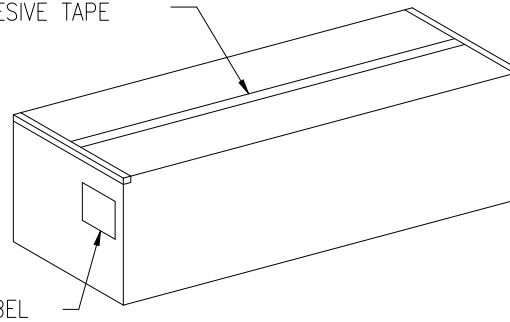
RoHS

本产品符合我司QA-3-04-005
环境管理物质标准规范

包装图



胶带ADHESIVE TAPE



备注:

1. 将 Housing放入PE袋内, 并将PE袋封好, 贴上标签.
2. 先在纸箱底部铺上2层珍珠棉片.
3. 将装好产品的PE袋放入纸箱内, 整齐的摆放一排, 其他位置不可放产品, 用珍珠棉片将纸箱填满, 以免产品堆叠造成产品变形.
4. 标签依客户要求而定, 纸箱开口处用透明胶带贴合.
5. 每箱不可有脏污, 变形现象, 尾数箱必须用填充物
6. 纸箱材质:K=K, 纸箱厚度:6~7mm

详细包装见下表

装箱数量由异议时通知工程修改

Pin位	袋/PCS	箱/袋	箱/K
02	1000	35	35K
03	1000	33	33K
04	1000	30	30K
05	1000	30	30K
06	1000	30	30K
07	1000	20	20K
08	1000	20	20K
09	1000	20	20K
10	1000	20	20K
11	1000	17	17K
12	1000	17	17K
13	1000	17	17K
14	1000	16	16K
15	1000	16	16K

20210830	A0	/	Initial release	/	Larry Yang
日期	版次	变更编号	变更内容说明	变更人	核准

一般公差	
.X	±0.35
.XX	±0.25
.XXX	±0.15
X ^o	±2°
视图	

SMS 东莞市思索技术股份有限公司
Dongguan SESO Technology Co.,Ltd.

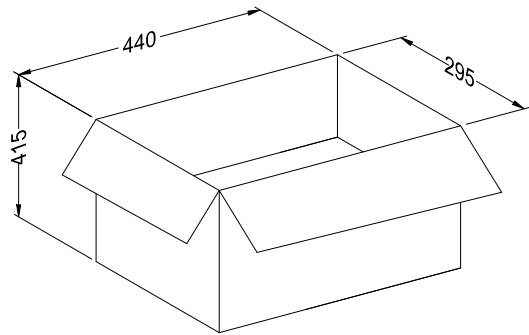
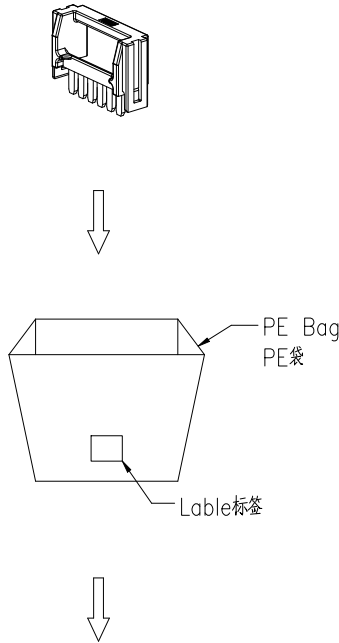
核准	审查	制作	日期
Larry Yang	Wang	Yang Mei	2021/08/30

料号: C2021-XX-PTNC				
名称: 2.00mm TAP Packing				
单位	比例	页次	版本	编号
mm	1:1	1/1	A0	A-000

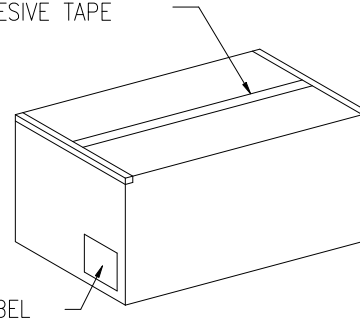
RoHS

本产品符合我司QA-3-04-005
环境管理物质标准规范

包装图



胶带ADHESIVE TAPE



Note注解:

- Place products into PE bag and seal PE bag. Label.
将产品放入PE袋内, 并将PE袋封好, 贴上标签.
- Put PE bag packed products in cartons, Packing detail see the table below
将装好产品的PE袋放入纸箱内, 详细包装见下表
- Label depends on customer request, carton opening joint with transparent tape
标签依客户要求而定, 纸箱开口处用透明胶带贴合.
- There shall be no dirt such as deformation phenomenon, Mantissa box fillers must be used
每箱不可有脏污, 变形现象, 尾数箱必须用填充物
- Carton material:K=K, Carton thickness:6~7mm
纸箱材质:K=K, 纸箱厚度:6~7mm

Pin位	袋/PCS	箱/袋	箱/K
02	1000	70	70K
03	1000	60	60K
04	1000	55	55K
05	1000	50	50K
06	1000	40	40K
07	1000	35	35K
08	1000	35	35K
09	1000	30	30K
10	1000	30	30K
11	1000	30	30K
12	1000	20	20K
13	1000	20	20K
14	1000	20	20K
15	1000	20	20K

20221029	A0	/	Initial release	/	Larry Yang
日期	版次	变更编号	变更内容说明	变更人	核准

一般公差	
.X	±0.35
.XX	±0.25
.XXX	±0.15
X	±2°
视角	

SMS 东莞市思索技术股份有限公司
Dongguan SESO Technology Co.,Ltd.

核准	审查	制作	日期
Larry Yang	Wang	Liu Qiuxiang	2022/10/29

料号: PK-T2021-XX-PTNC				
名称: PH2.00 mm TPA Packing				
单位	比例	页次	版本	编号
mm	1:1	1/1	A0	A-000