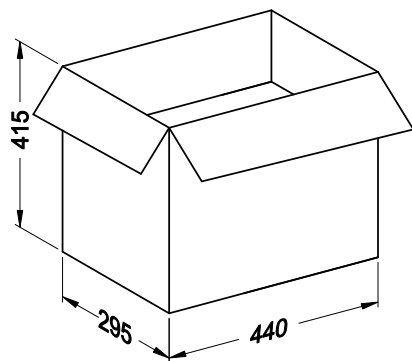
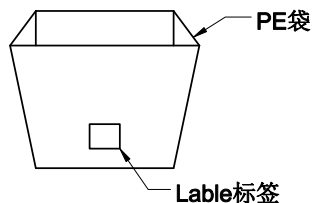
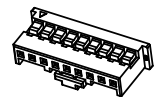


RoHS

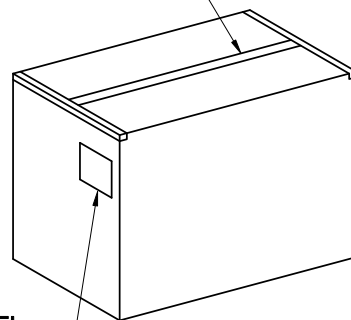
本产品符合我司QA-3-04-005  
环境管理物质标准规范

包装图

RD-1



胶带ADHESIVE TAPE



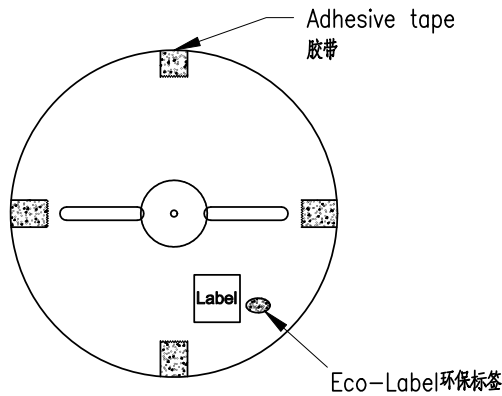
**Note注解:**

- Put Housing and 1 bags desiccant into PE bag that is without any holes and seal PE bag.  
Adhere a label on PE bag.  
将 Housing和1包干燥剂放入PE袋内,PE袋不能有任何透气孔, 并将PE袋封口密封好.贴上标签.
- Put PE bag packed products in cartons, Packing detail see the table below  
将装好产品的PE袋放入纸箱内, 详细包装见下表
- Label depends on customer request, carton opening joint with transparent tape  
标签依客户要求而定, 纸箱开口处用透明胶带贴合.
- There shall be no dirt such as deformation phenomenon,  
Mantissa box fillers must be used  
每箱不可有脏污, 变形现象, 尾数箱必须用填充物
- Carton material: K=K, Carton thickness: 6±1mm  
纸箱材质:K=K, 纸箱厚度:6~7mm



Poles	Bag PCS	Box PCS	Rough Weight Kg
02	1000	150K	14.5±0.5
03	1000	100K	14.5±0.5
04	1000	80K	14.5±0.5
05	1000	70K	14.5±0.5
06	1000	60K	14.0±0.5
07	1000	50K	12.5±0.5
08	1000	40K	13.0±0.5
09	1000	35K	13.0±0.5
10	1000	35K	13.5±0.5
11	1000	30K	14.0±0.5
12	1000	26K	13.0±0.5
13	1000	26K	14.0±0.5
14	1000	15K	9.0±0.5
15	1000	10K	6.5±0.5

					一般公差				<b>SMS 东莞市思索技术股份有限公司</b> Dongguan SESO Technology Co.,Ltd.				料号: 2020H-1xXX-NOXBR01Q					
					.X ±0.35								名称: 2.00mm Housing Packing					
					.XX ±0.25				核准		审查		制作		日期			
					.XXX ±0.15				杨蒙		王澄		YYting		2019/11/20			
					X ±2		视角		单位		比例		页次		版本		编号	
日期	版次	变更编号	变更内容说明		变更人	核准			mm		1:1		1/1		A		A-000	



Note注解:

- Quantity数量:  
10K PCS/REEL 一卷10K/PCS  
10 REEL/BOX 一箱10卷  
100K PCS/BOX 一箱100K/PCS
- Each reel and outer box must be labeled and Eco-Label Respectively labeled  
每盘和外箱都必须有标签及环保标签分别标示
- Terminal winding direction as shown  
端子缠绕方向如左图所示
- There shall be no dirt such as deformation phenomenon, Mantissa box fillers must be used  
每箱不可有脏污,变形现象,尾数箱必须用填充物
- Carton material: K=K, Carton thickness: 6±1mm  
纸箱材质:K=K, 纸箱厚度:6~7mm



一般公差

.X	±0.35
.XX	±0.25
.XXX	±0.15
Y.X ±1.2	2°



**SMS** 东莞市思索技术股份有限公司  
Dongguan SESO Technology Co., Ltd.

料号: 2020T-PXXS-01Q

名称: 2.00mm Terminal Packing

核准 审查 制作 日期

杨蒙 王澄 滕敏 2020/07/28

单位	比例	页次	版本	编号
mm	1:1	1/1	A	A-000

日期	版次	变更编号	变更内容说明	变更人	核准
----	----	------	--------	-----	----

RoHS

本产品符合我司QA-3-04-005  
环境管理物质标准规范

# 包装图

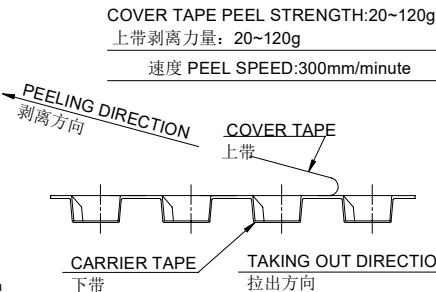
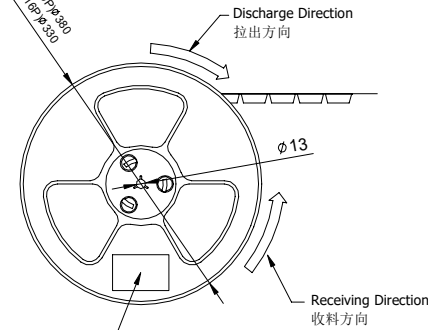
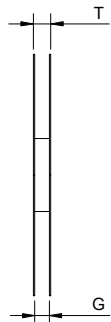
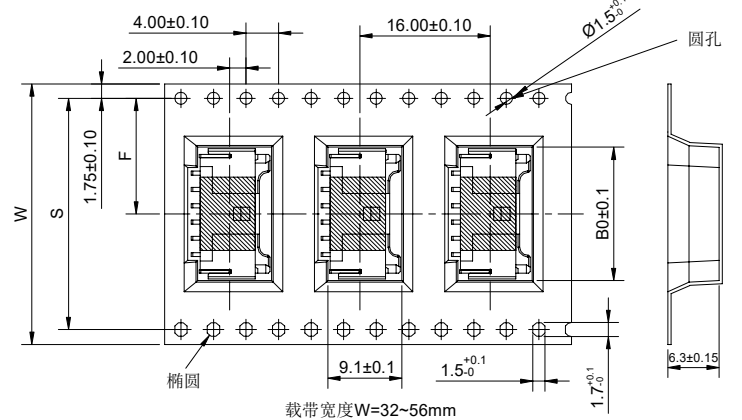
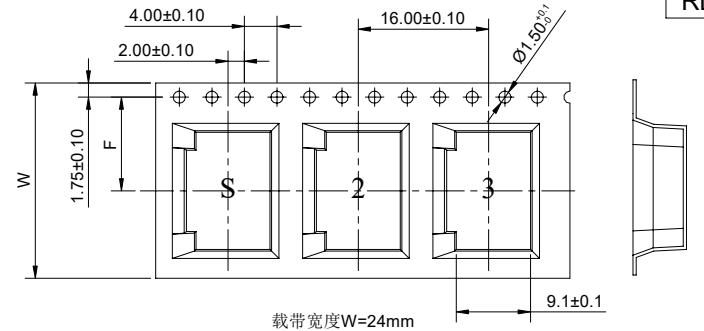
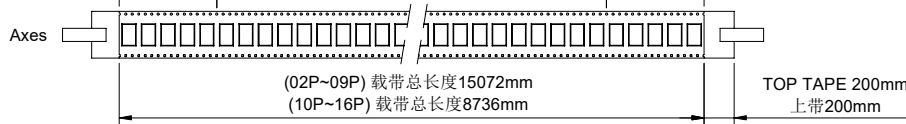
RD-1



(02P~09P)后空12穴192mm  
(10P~16P)后空16穴256mm

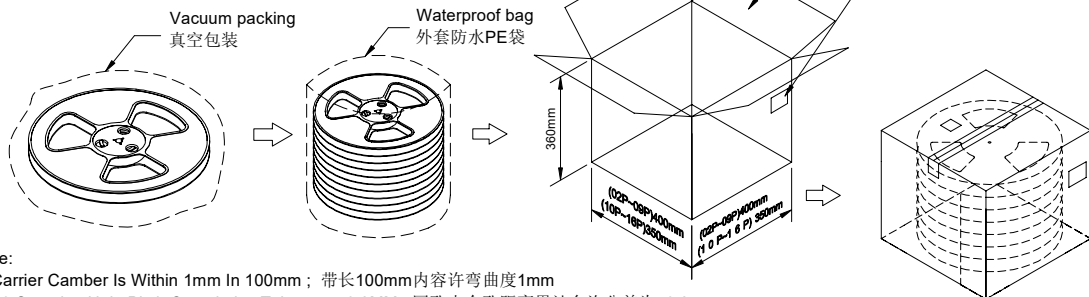
(02P~09P) 900 PCS 载带实用长度14400mm  
(10P~16P) 500 PCS 载带实用长度8000mm

(02P~09P)前空30穴480mm  
(10P~16P)前空30穴480mm



Lable 标签  
Single hole: None Hole Side  
单孔: 贴无链孔侧  
Double hole: Elliptical Hole Side  
双孔: 贴椭圆孔侧

Outer box 外箱  
Label 标签



- Note:
- Carrier Camber Is Within 1mm In 100mm; 带长100mm内容许弯曲度1mm
  - 10 Sprocket Hole Pitch Cumulative Tolerance±0.2MM; 圆孔十个孔距离累计允许公差为±0.2mm
  - Material for PS; 材质为PS材质; Color颜色: Natural本色透明色
  - Bracer保护带: Color颜色: Natural透明色; 厚度0.40mm最小
  - Thickness=0.50±0.05; 材料厚度为0.50±0.05mm
  - Cover Tape 上带: Adhesive冷封; Heat sealing热封, see the P/N system of product drawing for details 详见产品图编码原则
  - Carton material纸箱材质: K=K; Carton Thickness纸箱厚度: 6~7mm

Carrier Tape No. 载带料号	W	S	F	T	G	B0	REEL /PCS	CARTON /R	CARTON /PCS
ZD2000WRS-02HF						8.4	900	12	10800
ZD2000WRS-03HF	24	/	11.50	28.5	24.5	10.4			
ZD2000WRS-04HF						12.4			
ZD2000WRS-05HF						14.4			
ZD2000WRS-06HF						16.4	900	9	8100
ZD2000WRS-07HF	32	28.4	14.20	36.5	32.5	18.4			
ZD2000WRS-08HF						20.4			
ZD2000WRS-09HF	44	40.4	20.2	48.5	44.5	22.4			
ZD2000WRS-10HF						24.4	500	7	3500
ZD2000WRS-11HF	44	40.4	20.2	48.5	44.5	26.4			
ZD2000WRS-12HF						28.4			
ZD2000WRS-13HF						30.4			
ZD2000WRS-14HF						32.4	500	5	2500
ZD2000WRS-15HF	56	52.4	26.2	60.5	56.5	34.4			
ZD2000WRS-16HF						36.4			

2022/03/29	K1	EN120220329001	Modify the belt thickness to 0.50mm	sylvia	Larry Yang
2020/09/23	K	EN120200923001	Increase the packaging specification of heat seal upper belt	TengMin	John Yang
2020/03/20	J	EN20200319001	Update Drawing Frame	Wzbin	Robing
日期	版次	变更编号	变更内容说明	变更人	核准

一般公差	
.X	±0.30
.XX	±0.20
.XXX	±0.10
X°	±0.2°
视角	

**SMS** 东莞市思索技术股份有限公司  
Dongguan SESO Technology Co.,Ltd.

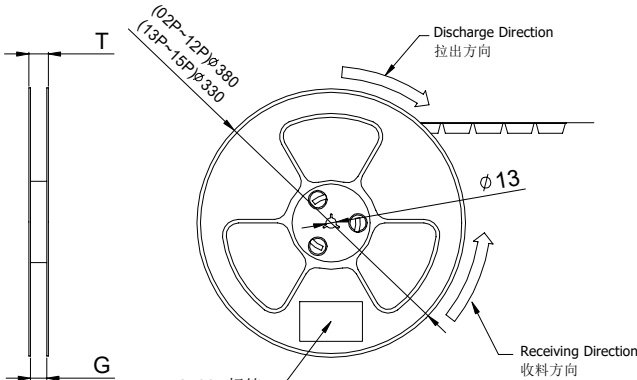
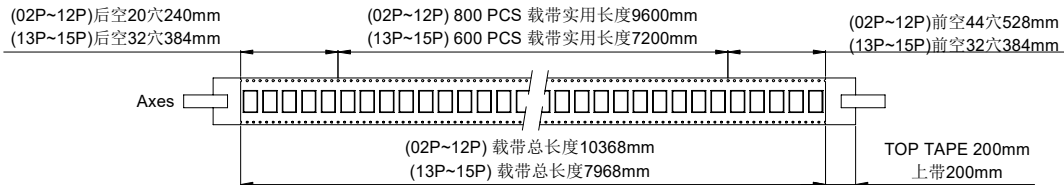
核准	审查	制作	日期
Jack Zhang	Larry Yang	Alan qin	2018/06/07

料号: PPN: PK-2000WRS-XX-XXXXXX-X  
CTN: ZD2000WRS-XXHF  
名称: 2.00mm Connectors 90° Packing  
单位: mm 比例: 1:1 页次: 1/1 版本: K1 编号: A-000

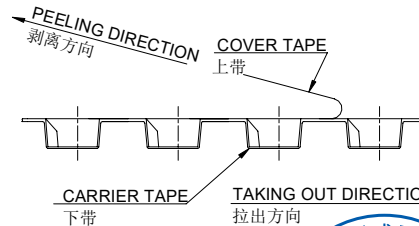
RoHS

本产品符合我司QA-3-04-005  
环境管理物质标准规范

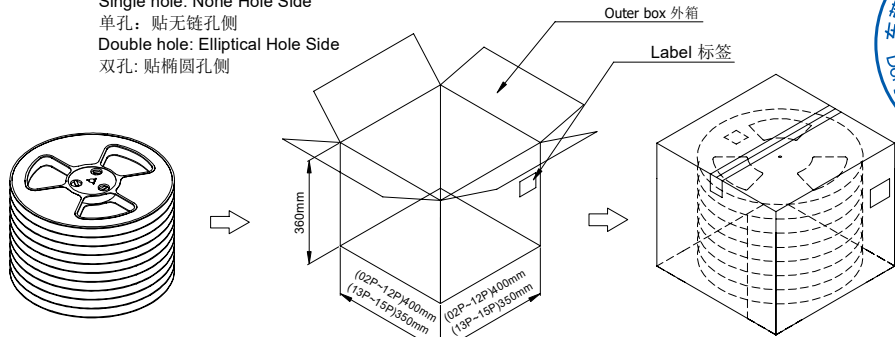
包装图



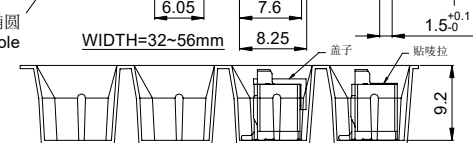
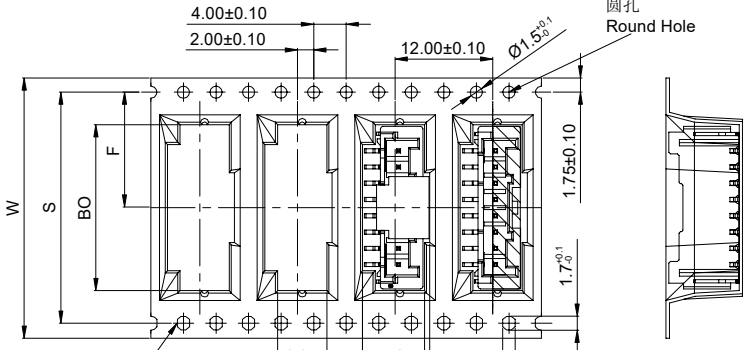
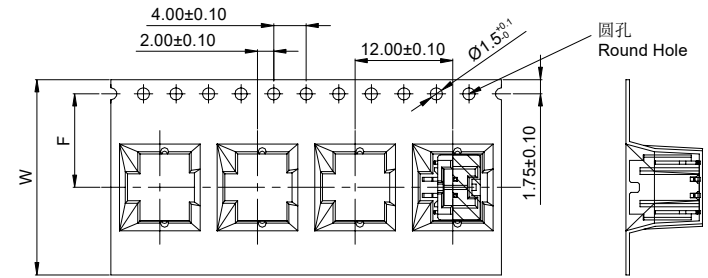
COVER TAPE PEEL STRENGTH: 20~120g  
上带剥离力量: 20~120g  
速度 PEEL SPEED: 300mm/minute



Lable 标签  
Single hole: None Hole Side  
单孔: 贴无链孔侧  
Double hole: Elliptical Hole Side  
双孔: 贴椭圆孔侧



- Note:
- Carrier Camber Is Within 1mm In 100mm; 带长100mm内容许弯曲度1mm
  - 10 Sprocket Hole Pitch Cumulative Tolerance±0.2MM; 圆孔十个孔距离累计允许公差为±0.2mm
  - Material for PS; 材质为PS材质; Color颜色: Natural透明色
  - bracer保护带: Color颜色: Natural透明色; 厚度0.40mm最小
  - Thickness=0.50±0.05; 材料厚度为0.50±0.05mm
  - Cover Tape 上带: Adhesive冷封; Heat sealing热封, see the P/N system of product drawing for details 详见产品图编码原则
  - Carton material 纸箱材质: K=K; Carton Thickness 纸箱厚度: 6~7mm



Carrier Tape No. 载带料号	B0	W	S	F	T	G	REEL /PCS	CARTON /R	CARTON /PCS
ZD2000WVS-02HF	8.3	24	/	11.50	28.5	24.5	800	12	9600
ZD2000WVS-03HF	10.3								
ZD2000WVS-04HF	12.3								
ZD2000WVS-05HF	14.3								
ZD2000WVS-06HF	16.3	32	28.4	14.20	36.5	32.5	800	9	7200
ZD2000WVS-07HF	18.3								
ZD2000WVS-08HF	20.3								
ZD2000WVS-08CHF	20.3								
ZD2000WVS-09CHF	22.3	44	40.4	20.2	48.5	44.5	800	7	5600
ZD2000WVS-10CHF	24.3								
ZD2000WVS-11CHF	26.3								
ZD2000WVS-12CHF	28.3								
ZD2000WVS-13CHF	30.3	56	52.4	26.2	60.5	56.5	600	5	3000
ZD2000WVS-14CHF	32.3								
ZD2000WVS-15CHF	34.3								
ZD2000WVS-16CHF	36.3								

2022/04/08	J1	/	增加16P规格	杨梅	杨蒙	一般公差
2021/02/27	J	EN120210227001	增加热封上带包装规格	滕敏	杨金江	.X ±0.30
2020/03/20	I	EN20200319001	Update Drawing Frame	Wzbin	Robing	.XX ±0.20
日期	版次	变更编号	变更内容说明	变更人	核准	.XXX ±0.10
						X° ±0.2°
						视角

SMS 东莞市思索技术股份有限公司  
Dongguan SESO Technology Co.,Ltd.

料号: PPN: 2000WVS-XX-XXXXXX-X  
CTN: ZD2000WVS-XXXHF  
名称: 2.00mm Connectors 180° Packing  
单位: mm 比例: 1:1 页次: 1/1 版本: J1 编号: A-000

核准	审查	制作	日期
Jack Zhang	Larry Yang	Alan qin	2018/06/07