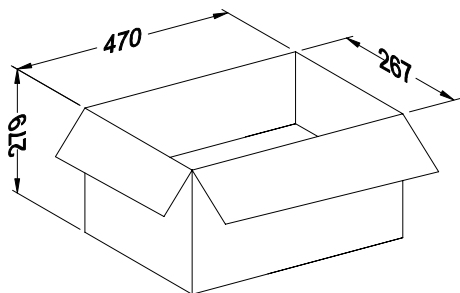
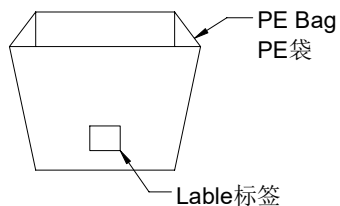


RoHS

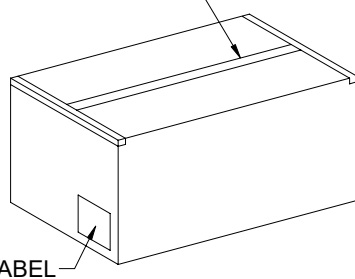
本产品符合我司QA-3-04-005
环境管理物质标准规范

包装图

RD-1



胶带ADHESIVE TAPE



Note注解:

1. Place Housing into PE bag and seal PE bag. Label.
将 Housing放入PE袋内, 并将PE袋封好.贴上标签.
2. Put PE bag packed products in cartons, Packing detail see the table below
将装好产品的PE袋放入纸箱内, 详细包装见下表
3. Label depends on customer request, carton opening joint with transparent tape
标签依客户要求而定, 纸箱开口处用透明胶带贴合.
4. There shall be no dirt such as deformation phenomenon,
Mantissa box fillers must be used
每箱不可有脏污, 变形现象, 尾数箱必须用填充物
5. Carton material: K=K, Carton thickness: 6~7mm
纸箱材质:K=K, 纸箱厚度:6~7mm



Applicable Product No.
适用产品料号

2019H-1xXX-N0XBR01Q

Pin位	袋/PCS	箱/袋	箱/K
02	1000	40	40K
03	1000	30	30K
04	1000	25	25K
05	1000	20	20K
06	1000	18	18K
07	1000	16	16K
08	1000	16	16K
09	1000	14	14K
10	1000	12	12K
11	1000	10	10K
12	1000	10	10K
13	1000	9	9K
14	1000	9	9K
15	1000	8	8K

日期	版次	变更编号	变更内容说明	变更人	核准
2020/03/04	A	/	Initial Public Offering	/	Larry Yang

一般公差	
.X	±0.35
.XX	±0.25
.XXX	±0.15
X°	±0.2°

SMS 东莞市思索技术股份有限公司
Dongguan SESO Technology Co.,Ltd.

核准	审查	制作	日期
Jack Zhang	Larry Yang	Jiang Xiaohu	2020/03/04

料号: PK-2019H-1xXX-N0XBR01Q

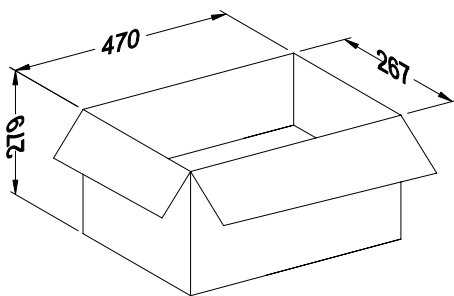
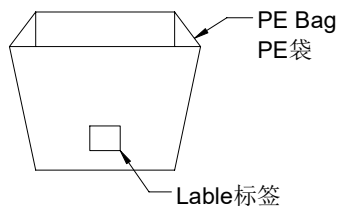
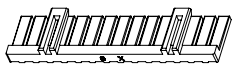
名称: 2.00mm Housing Packing				
单位	比例	页次	版本	编号
mm	1:1	1/1	A	A-022

RoHS

本产品符合我司QA-3-04-005
环境管理物质标准规范

包装图

RD-1



Note注解:

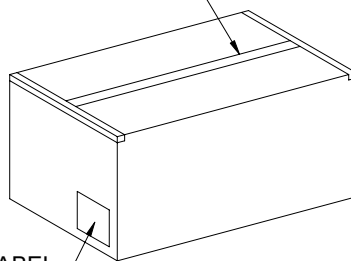
1. Place Housing into PE bag and seal PE bag. Label.
将 Housing放入PE袋内, 并将PE袋封好.贴上标签.
2. Put PE bag packed products in cartons, Packing detail see the table below
将装好产品的PE袋放入纸箱内, 详细包装见下表
3. Label depends on customer request, carton opening joint with transparent tape
标签依客户要求而定, 纸箱开口处用透明胶带贴合.
4. There shall be no dirt such as deformation phenomenon,
Mantissa box fillers must be used
每箱不可有脏污, 变形现象, 尾数箱必须用填充物
5. Carton material: K=K, Carton thickness: 6~7mm
纸箱材质:K=K, 纸箱厚度:6~7mm

Applicable Product No.
适用产品料号

C2019-1xXX-XXNBR01Q

Pin位	袋/PCS	箱/袋	箱/K
02	1000	100	100K
03	1000	90	90K
04	1000	80	80K
05	1000	70	70K
06	1000	65	65K
07	1000	60	60K
08	1000	50	50K
09	1000	45	45K
10	1000	45	45K
11	1000	45	45K
12	1000	40	40K
13	1000	38	38K
14	1000	36	36K
15	1000	35	35K

胶带ADHESIVE TAPE



2020/03/04	A	/	Initial Public Offering	Jiang Xiaohu	Larry Yang				
日期	版次	变更编号	变更内容说明	变更人	核准				

一般公差
.X ±0.35
.XX ±0.25
.XXX ±0.15
X° ±0.2°
视角

SMS 东莞市思索技术股份有限公司
Dongguan SESO Technology Co.,Ltd.

核准	审查	制作	日期
Jack Zhang	Larry Yang	Jiang Xiaohu	2020/03/04

料号: PK-C2019-1xXX-XXNBR01Q				
名称: 2.00mm TAP Packing				
单位	比例	页次	版本	编号
mm	1:1	1/1	A	A-022

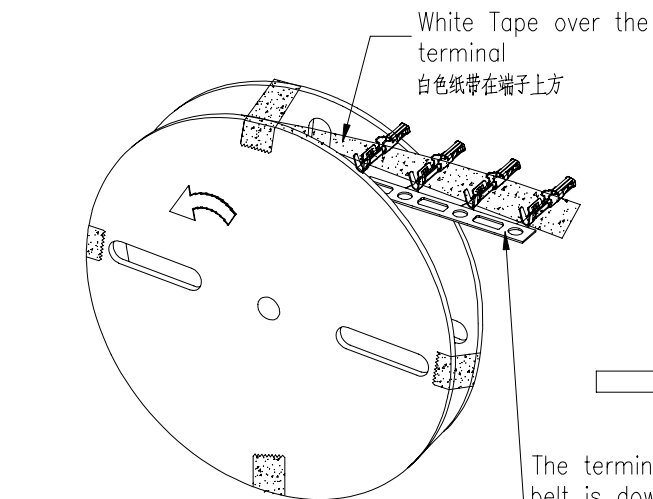
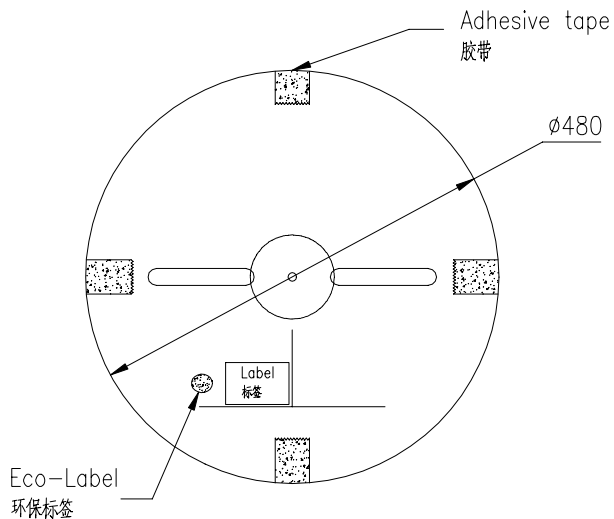
RoHS

本产品符合我司QA-3-04-005
环境管理物质标准规范

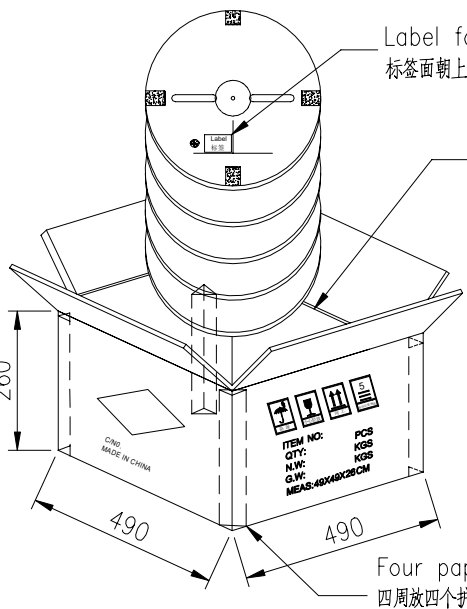
包装图

Note注解:

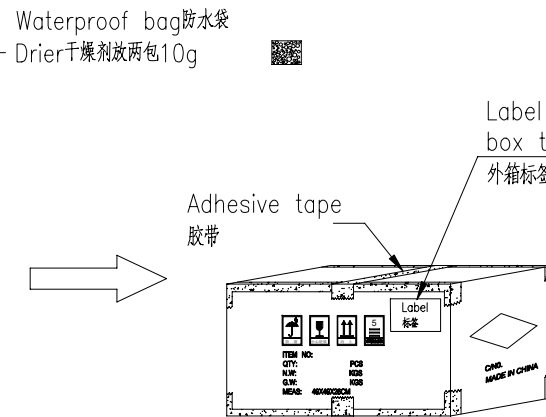
- Quantity数量: 8K PCS/REEL一卷8K/PCS ; 7 REEL/BOX 一箱7卷; 56K PCS/BOX 一箱56K/PCS
每盘和外箱都必须有标签及环保标签分别标示
- Each reel and outer box must be labeled and Eco-Label Respectively labeled
- Terminal winding direction as shown端子缠绕方向如左图所示
- There shall be no dirt such as deformation phenomenon, Mantissa box fillers must be used
每箱不可有脏污, 变形现象, 尾数箱必须用填充物
- Carton material: K=K, Carton thickness: 6~7mm 纸箱材质: K=K, 纸箱厚度: 6~7mm
- The paper tape shall be white paper tape with adhesive film and moisture proof
纸带需使用带胶膜防潮白色纸带
- One waterproof bag, two packets of desiccant 10g and four triangle guard plates should be placed in each carton
每箱里面要放一个防水袋和两包干燥剂10g及四个三角护板
- Up and down "工" type sealing form
上下“工”字型封箱形式
- Storage conditions: Temperature 10~30 °C; Humidity 20%~65%RH
存储条件: 温度10~30°C; 湿度20%~65%RH



卷装方式
Package way



Applicable Product No. 适用产品料号	2019T-HY2PX-01Q 2019T-HY2PX-02Q
----------------------------------	------------------------------------



日期	版次	变更编号	变更内容说明	变更人	核准
2023/06/13	A1	EN20230612003	Cancel the LOGO printing on the paper plate	cheng	Larry Yang
2020/03/04	A	/	Initial Public Offering	/	Jack huang

一般公差	
.X	±0.35
.XX	±0.25
.XXX	±0.15
X ⁺	±2°

SMS 东莞市思索技术股份有限公司
Dongguan SESO Technology Co.,Ltd.

核准	审查	制作	日期
Jack Zhang	Larry Yang	cheng	2020/03/04

料号:	PK-2019T-HY2PX-XXQ			
名称:	2.00mm Terminal Packing			
单位	比例	页次	版本	编号
mm	1:1	1/1	A1	A-000

RoHS

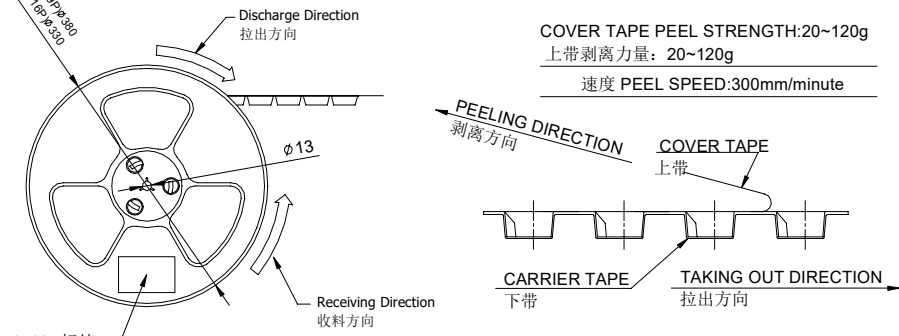
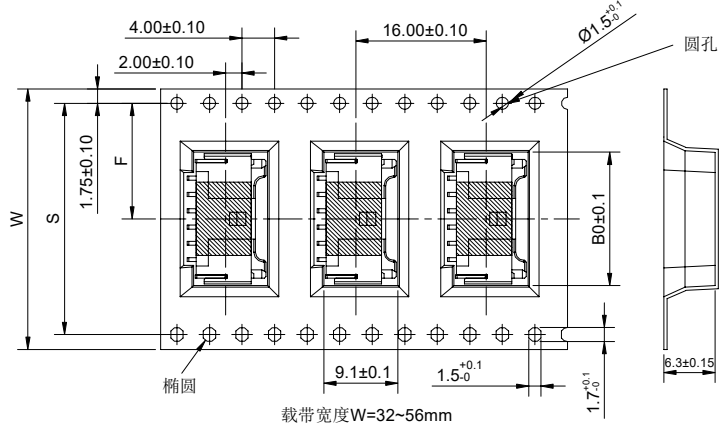
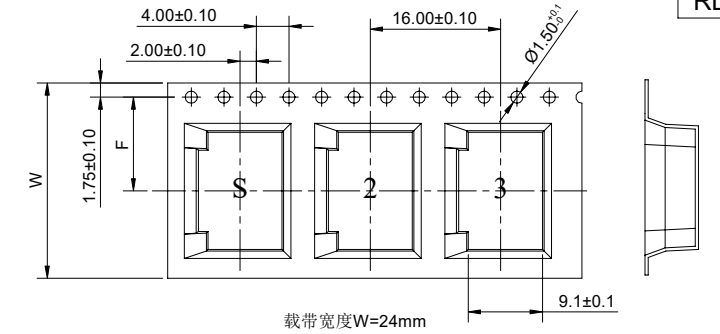
本产品符合我司QA-3-04-005
环境管理物质标准规范

包装图

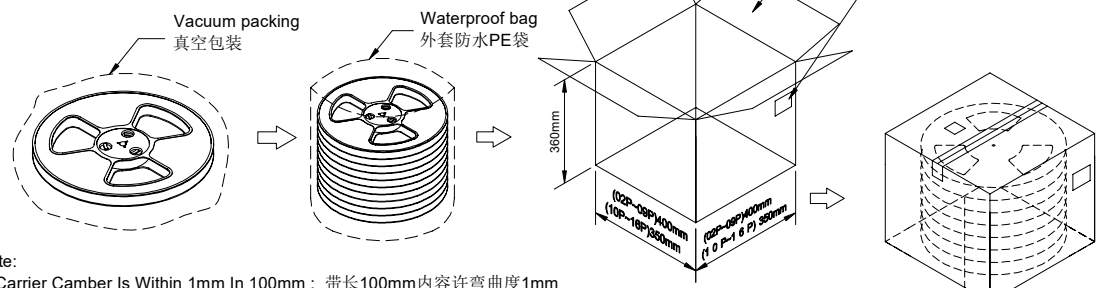
RD-1



(02P~09P)后空12穴192mm (10P~16P)后空16穴256mm
(02P~09P) 900 PCS 载带实用长度14400mm (10P~16P) 500 PCS 载带实用长度8000mm
(02P~09P)前空30穴480mm (10P~16P)前空30穴480mm



Lable 标签
Single hole: None Hole Side
单孔: 贴无链孔侧
Double hole: Elliptical Hole Side
双孔: 贴椭圆孔侧



- Note:
- Carrier Camber Is Within 1mm In 100mm; 带长100mm内容许弯曲度1mm
 - 10 Sprocket Hole Pitch Cumulative Tolerance±0.2MM; 圆孔十个孔距离累计允许公差为±0.2mm
 - Material for PS; 材质为PS材质; Color颜色: Natural本色透明色
 - Bracer保护带: Color颜色: Natural透明色; 厚度0.40mm最小
 - Thickness=0.50±0.05; 材料厚度为0.50±0.05mm
 - Cover Tape 上带: Adhesive冷封; Heat sealing热封, see the P/N system of product drawing for details 详见产品图编码原则
 - Carton material 纸箱材质: K=K; Carton Thickness 纸箱厚度: 6~7mm

Carrier Tape No. 载带料号	W	S	F	T	G	B0	REEL /PCS	CARTON /R	CARTON /PCS
ZD2000WRS-02HF	24	/	11.50	28.5	24.5	8.4	900	12	10800
ZD2000WRS-03HF						10.4			
ZD2000WRS-04HF						12.4			
ZD2000WRS-05HF						14.4			
ZD2000WRS-06HF	32	28.4	14.20	36.5	32.5	16.4	900	9	8100
ZD2000WRS-07HF						18.4			
ZD2000WRS-08HF						20.4			
ZD2000WRS-09HF						22.4			
ZD2000WRS-10HF	44	40.4	20.2	48.5	44.5	24.4	900	7	6300
ZD2000WRS-11HF						26.4			
ZD2000WRS-12HF						28.4			
ZD2000WRS-13HF						30.4			
ZD2000WRS-14HF	56	52.4	26.2	60.5	56.5	32.4	500	5	2500
ZD2000WRS-15HF						34.4			
ZD2000WRS-16HF						36.4			

2022/03/29	K1	EN120220329001	Modify the belt thickness to 0.50mm	sylvia	Larry Yang
2020/09/23	K	EN120200923001	Increase the packaging specification of heat seal upper belt	TengMin	John Yang
2020/03/20	J	EN20200319001	Update Drawing Frame	Wzbin	Robing
日期	版次	变更编号	变更内容说明	变更人	核准

一般公差	
.X	±0.30
.XX	±0.20
.XXX	±0.10
X°	±0.2°
视角	

SMS 东莞市思索技术股份有限公司
Dongguan SESO Technology Co.,Ltd.

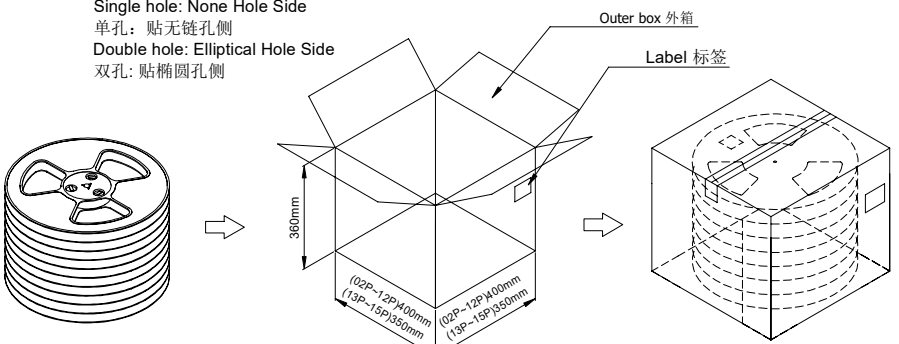
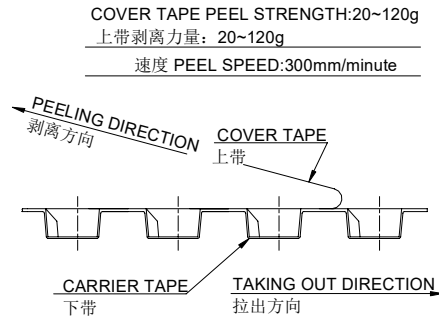
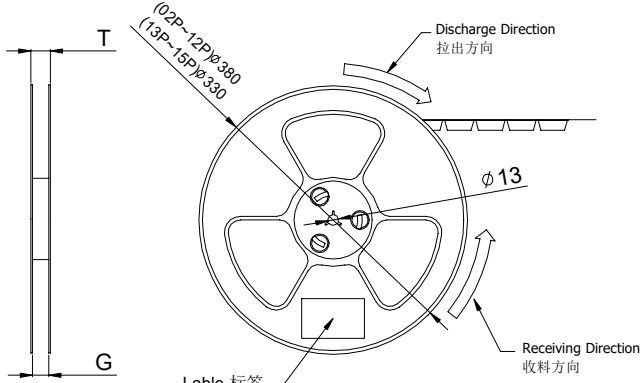
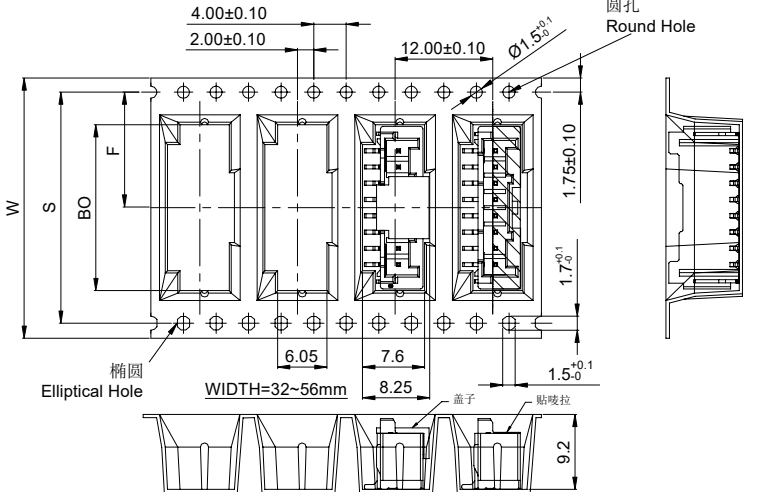
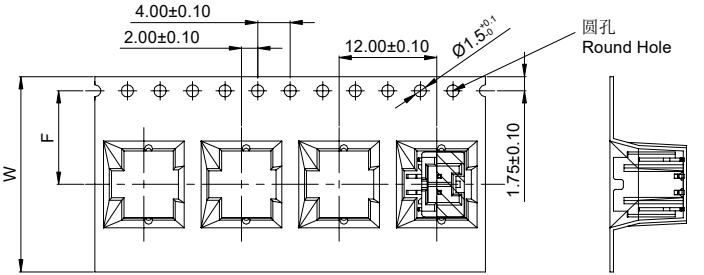
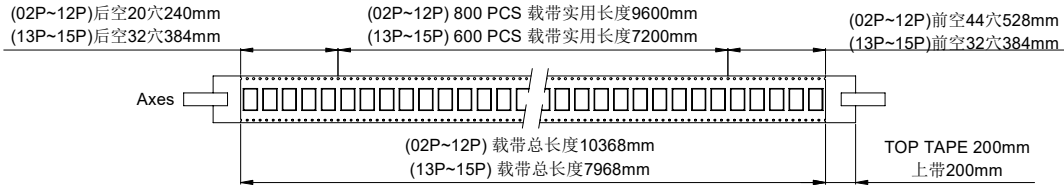
核准	审查	制作	日期
Jack Zhang	Larry Yang	Alan qin	2018/06/07

料号: PPN: PK-2000WRS-XX-XXXXXX-X
CTN: ZD2000WRS-XXHF
名称: 2.00mm Connectors 90° Packing
单位: mm 比例: 1:1 页次: 1/1 版本: K1 编号: A-000

RoHS

本产品符合我司QA-3-04-005
环境管理物质标准规范

包装图



Carrier Tape No. 载带料号	B0	W	S	F	T	G	REEL /PCS	CARTON /R	CARTON /PCS
ZD2000WVS-02HF	8.3	24	/	11.50	28.5	24.5	800	12	9600
ZD2000WVS-03HF	10.3								
ZD2000WVS-04HF	12.3								
ZD2000WVS-05HF	14.3								
ZD2000WVS-06HF	16.3	32	28.4	14.20	36.5	32.5	800	9	7200
ZD2000WVS-07HF	18.3								
ZD2000WVS-08HF	20.3								
ZD2000WVS-08CHF	20.3								
ZD2000WVS-09CHF	22.3	44	40.4	20.2	48.5	44.5	800	7	5600
ZD2000WVS-10CHF	24.3								
ZD2000WVS-11CHF	26.3								
ZD2000WVS-12CHF	28.3								
ZD2000WVS-13CHF	30.3	56	52.4	26.2	60.5	56.5	600	5	3000
ZD2000WVS-14CHF	32.3								
ZD2000WVS-15CHF	34.3								
ZD2000WVS-16CHF	36.3								

- Note:
- Carrier Camber Is Within 1mm In 100mm; 带长100mm内容许弯曲度1mm
 - 10 Sprocket Hole Pitch Cumulative Tolerance±0.2MM; 圆孔十个孔距离累计允许公差为±0.2mm
 - Material for PS; 材质为PS材质; Color颜色: Natural透明色
 - bracer保护带: Color颜色: Natural透明色; 厚度0.40mm最小
 - Thickness=0.50±0.05; 材料厚度为0.50±0.05mm
 - Cover Tape上带: Adhesive冷冻; Heat sealing热封, see the P/N system of product drawing for details 详见产品图编码原则
 - Carton material 纸箱材质: K=K; Carton Thickness 纸箱厚度: 6~7mm

日期	版次	变更编号	变更内容说明	变更人	核准
2022/04/08	J1	/	增加16P规格	杨梅	杨蒙
2021/02/27	J	EN120210227001	增加热封上带包装规格	滕敏	杨金江
2020/03/20	I	EN20200319001	Update Drawing Frame	Wzbin	Robing

SMS 东莞市思索技术股份有限公司
Dongguan SESO Technology Co.,Ltd.

核准	审查	制作	日期
Jack Zhang	Larry Yang	Alan qin	2018/06/07

料号: PPN: 2000WVS-XX-XXXXXX-X
CTN: ZD2000WVS-XXXHF

名称: 2.00mm Connectors 180° Packing

单位	比例	页次	版本	编号
mm	1:1	1/1	J1	A-000

