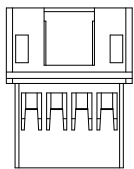


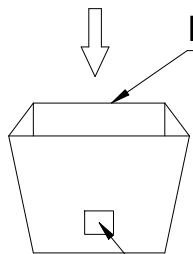
RoHS

本产品符合我司QA-3-04-005
环境管理物质标准规范

包装图



PE Bag PE袋

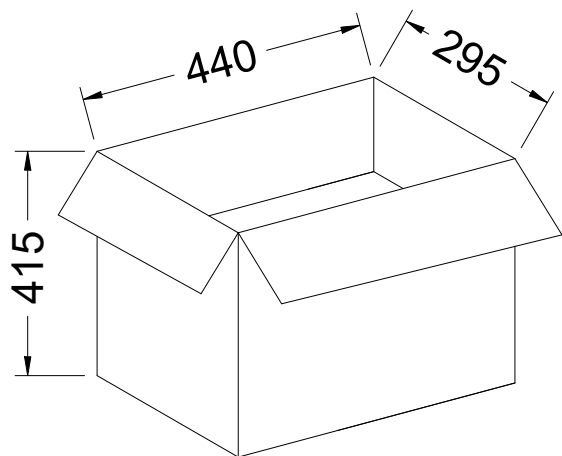


Lable 标签

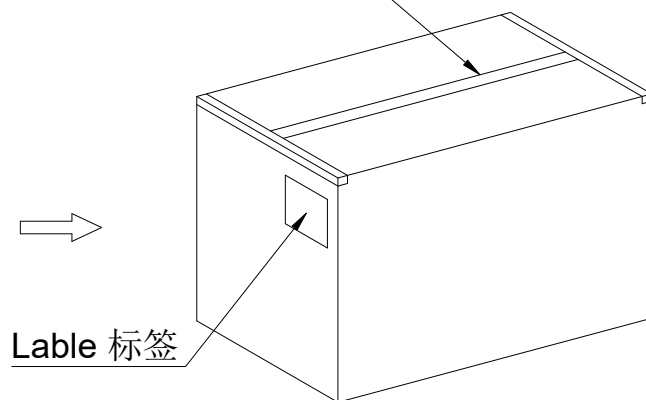


Note注解:

- Put Housing in a PE bag, Packing detail see the table below
将 Housing放入PE袋内, 详细包装见下表
- Put PE bag packed products in specifications of 440 * 295 *415 mm cartons, Packing detail see the table below
将装好产品的PE袋放入规格为440*295*415mm的纸箱内, 详细包装见下表
- Label depends on customer request, carton opening joint with transparent tape
标签依客户要求而定, 纸箱开口处用透明胶带贴合.
- Carton material: K=K, Carton thickness 6~7mm
纸箱材质:K=K, 纸箱厚度:6~7mm



Adhesive Tape 胶带



Poles	Pcs/Bag	Bag/Carton	Pcs/Carton
02	1000	120	120K
03	1000	110	110K
04	1000	100	100K
05	1000	75	75K
06	1000	70	70K
07	1000	57	57K
08	1000	50	50K
09	1000	47	47K
10	1000	43	43K
12	1000	35	35K

一般公差

.X ±0.30

.XX ±0.20

.XXX ±0.10

X° ±0.2°

视角



SMS 东莞市思索技术股份有限公司
Dongguan SESO Technology Co.,Ltd.

料号: 2016HF-XX-N0

名称: 2.00mm Housing Packing

核准	审查	制作	日期
Jack Zhang	Larry Yang	Guo	2020.7.31

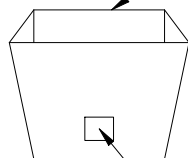
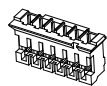
单位	比例	页次	版本	编号
mm	1:1	1/1	A	A-043

日期	版次	变更编号	变更内容说明	变更人	核准
----	----	------	--------	-----	----

RoHS

本产品符合我司QA-3-04-005
环境管理物质标准规范

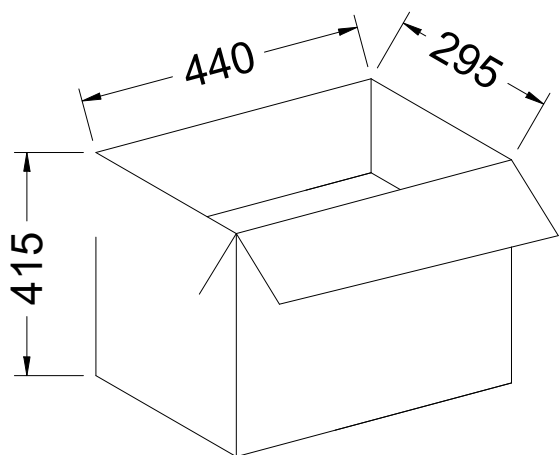
包装图



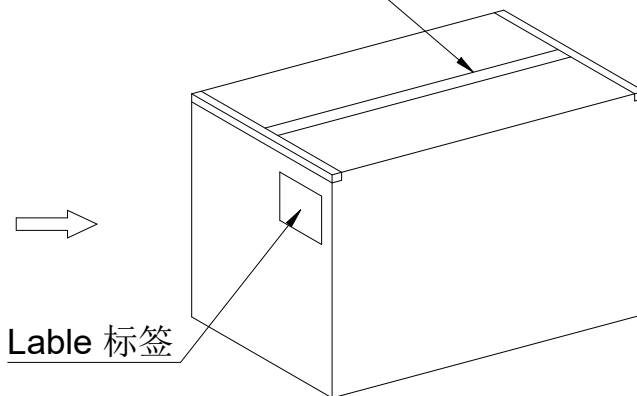
PE Bag PE袋



Lable 标签



Adhesive Tape 胶带



Lable 标签

Note注解:

1. Put Housing in a PE bag, Packing detail see the table below
将 Housing放入PE袋内, 详细包装见下表
2. Put PE bag packed products in specifications of 440 * 295 *415 mm cartons,
Packing detail see the table below
将装好产品的PE袋放入规格为440*295*415mm的纸箱内, 详细包装见下表
3. Label depends on customer request, carton opening joint with transparent tape
标签依客户要求而定, 纸箱开口处用透明胶带贴合.
4. Carton material: K=K, Carton thickness 6~7mm
纸箱材质:K=K, 纸箱厚度:6~7mm

Poles	Pcs/Bag	Bag/Carton	Pcs/Carton
02	1000	130	130K
03	1000	120	120K
04	1000	105	105K
05	1000	80	80K
06	1000	72	72K
07	1000	58	58K
08	1000	52	52K
09	1000	48	48K
10	1000	42	45K
12	1000	36	36K
14	1000	30	30K

2020/03/19	B	EN20200318002	Update Drawing Frame	YYting	Robing
日期	版次	变更编号	变更内容说明	变更人	核准

SMS 东莞市思索技术股份有限公司
Dongguan SESO Technology Co.,Ltd.

核准	审查	制作	日期
Jack Zhang	Larry Yang	Guo	20171219

料号: 2016H-XX-N0HF

名称: 2.00mm Housing Packing

单位	比例	页次	版本	编号
mm	1:1	1/1	B	A-000

一般公差

.X	±0.35
.XX	±0.25
.XXX	±0.15
X ^o	±2°

批角

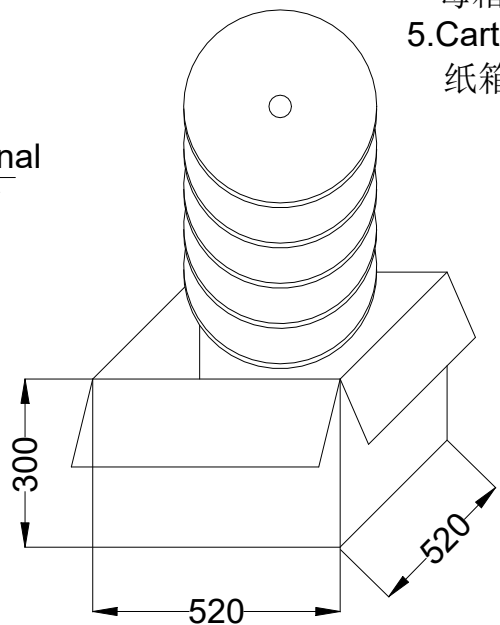
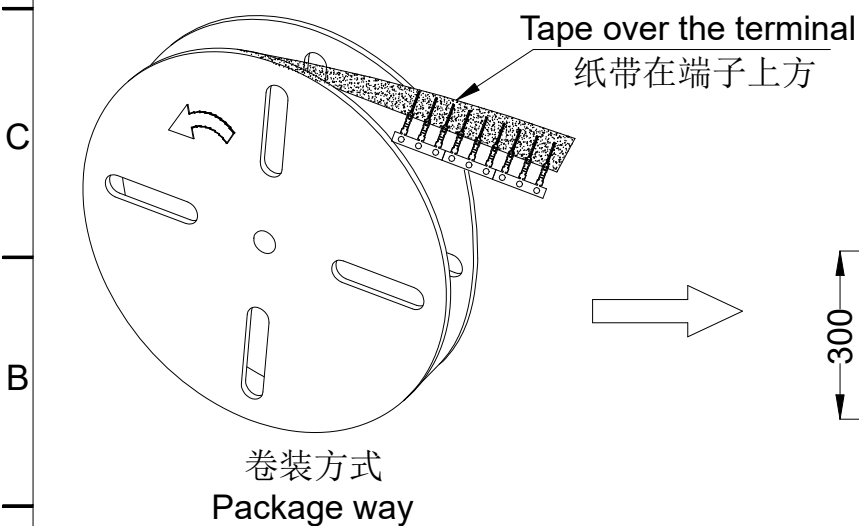
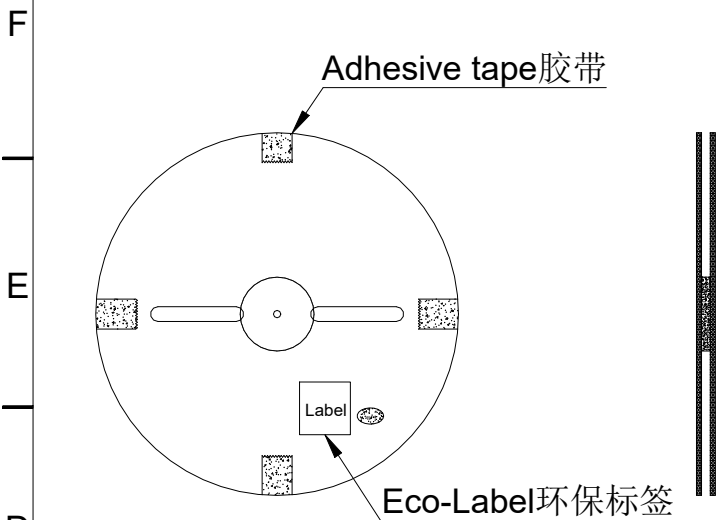
RoHS

本产品符合我司QA-3-04-005
环境管理物质标准规范

包装图

Note注解:

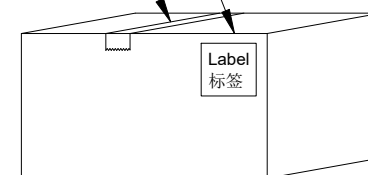
- Quantity数量:
20K PCS/REEL 一卷20K/PCS
10 REEL/BOX 一箱10卷
200K PCS/BOX 一箱200K/PCS
- Each reel and outer box must be labeled and Eco-Label Respectively labeled
每盘和外箱都必须有标签及环保标签分别标示
- Terminal winding direction as shown
端子缠绕方向如左图所示
- There shall be no dirt such as deformation phenomenon, Mantissa box fillers must be used
每箱不可有脏污, 变形现象, 尾数箱必须用填充物
- Carton material: K=K, Carton thickness: 6~7mm
纸箱材质:K=K, 纸箱厚度:6~7mm



Label unified on the box top right corner

外箱标签位于右上角

Adhesive tape 胶带



					一般公差 .X ±0.30 .XX ±0.20 .XXX ±0.10 X° ±0.2° 视角				SMS 东莞市思索技术股份有限公司 Dongguan SESO Technology Co.,Ltd.				料号: 2016TM-PSN																																				
					核准				审查				制作				日期																																
					Jack Zhang				Larry Yang				Guo				2020.7.31																																
日期					版次					变更编号					变更内容说明					变更人					核准																								
1					2					3					4					5					6					7					8														
																									单位					比例					页次					版本					编号				
																									mm					1:1					1/1					A					A-043				

RoHS

本产品符合我司QA-3-04-005
环境管理物质标准规范

包装图

Note注解:

1.Quantity数量:

10K PCS/REEL 一卷10K/PCS

10 REEL/BOX 一箱10卷

100K PCS/BOX 一箱100K/PCS

2.Each reel and outer box must be labeled and
Eco-Label Respectively labeled

每盘和外箱都必须有标签及环保标签分别标示

3.Terminal winding direction as shown

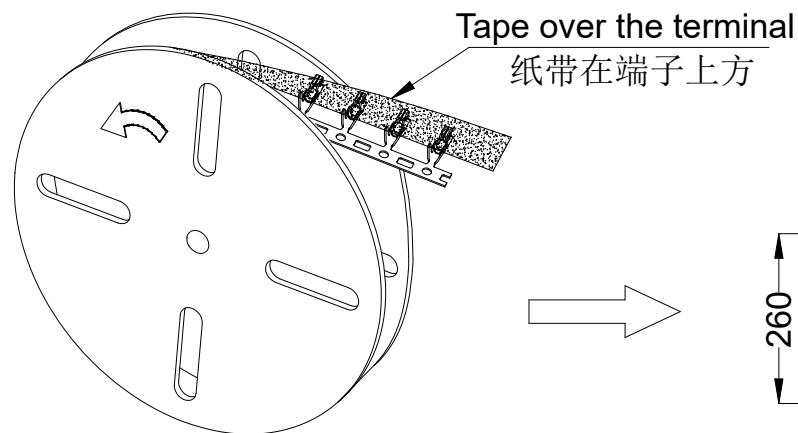
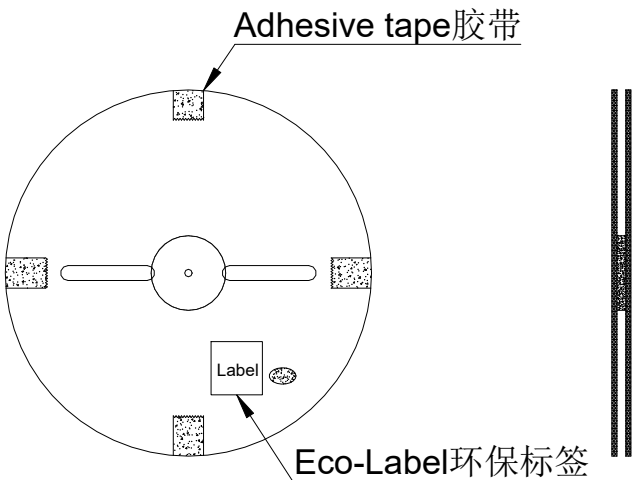
端子缠绕方向如左图所示

4. There shall be no dirt such as deformation phenomenon,
Mantissa box fillers must be used

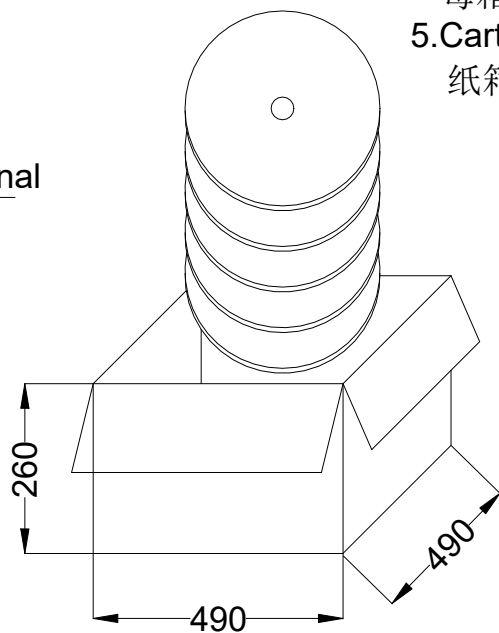
每箱不可有脏污, 变形现象, 尾数箱必须用填充物

5. Carton material: K=K, Carton thickness: 6~7mm

纸箱材质:K=K, 纸箱厚度:6~7mm



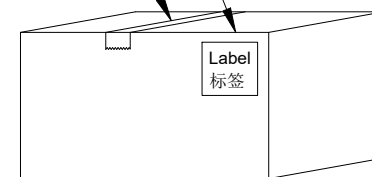
卷装方式
Package way



Label unified on the box top right corner

外箱标签位于右上角

Adhesive tape 胶带



						<p>料号: 2016T-PXXX-XX</p> <p>名称: 2.00mm Terminal Packing</p>			
2020/03/19	B	ER20191207001	Update Drawing Frame	YYting	Robing	<p>核准 审查 制作 日期</p>			
日期	版次	变更编号	变更内容说明	变更人	核准	Jack Zhang	Larry Yang	Guo	20130919
						<p>单位 比例 页次 版本 编号</p> <p>mm 1:1 1/1 B A-000</p>			

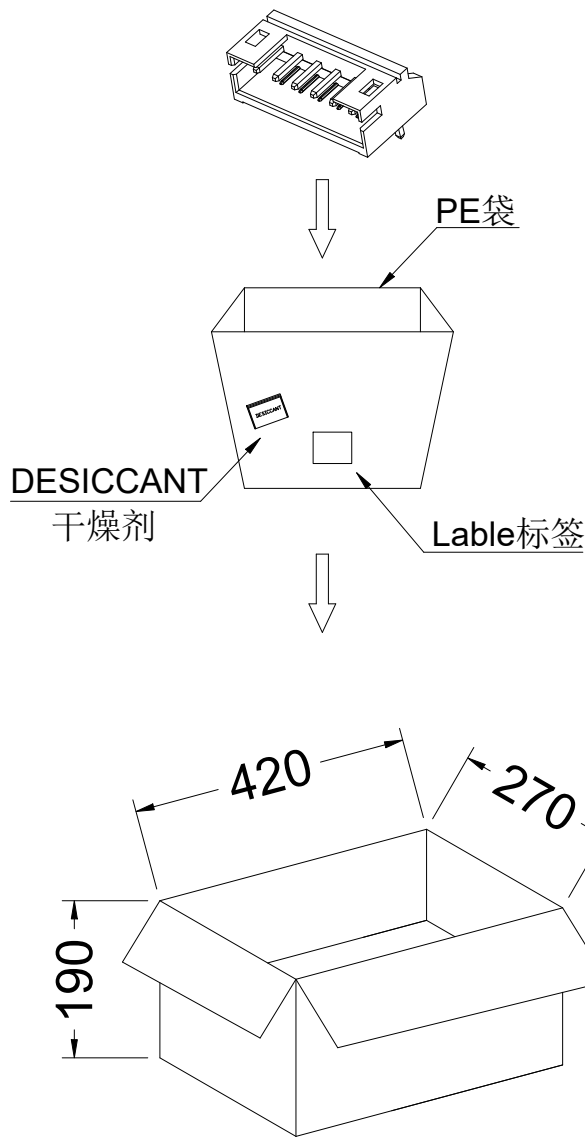
一般公差	
.X	±0.35
.XX	±0.25
.XXX	±0.15
X [*]	±2°
视图	

SMS 东莞市思索技术股份有限公司
Dongguan SESO Technology Co.,Ltd.

RoHS

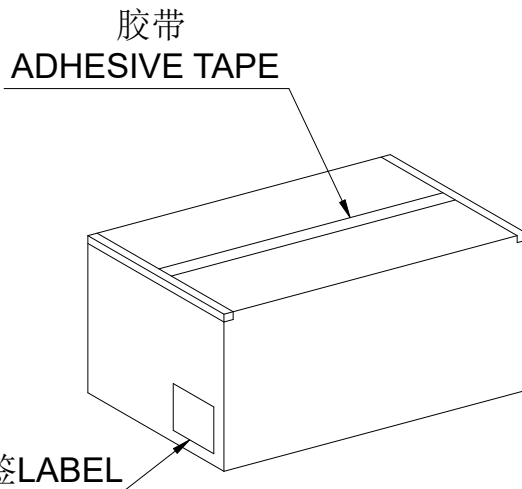
本产品符合我司QA-3-04-005
环境管理物质标准规范

包装图



Note注解:

- Put Housing in a PE bag, PE bag gauge for: 180 * 260* 0.08 mm, Packing detail see the table below
将 Housing放入PE袋内, PE袋规为:180*260*0.10mm,详细包装见下表
- Put PE bag packed products in specifications of 420 * 270 * 190 mm cartons, Packing detail see the table below
将装好产品的PE袋放入规格为420*270*190mm的纸箱内, 详细包装见下表
- Label depends on customer request, carton opening joint with transparent tape
标签依客户要求而定, 纸箱开口处用透明胶带贴合.
- Carton material: K=K, Carton thickness: 6~7mm
纸箱材质:K=K, 纸箱厚度:6~7mm



Poles	Bag PCS	CARTON Bag	CARTON PCS
02	1000	20	20K
03			
04			
05			
06			
07	500	10	10K
08			
09			
10			
11			
12			
13			
14			
15			

2020.3.25	B	EN20200318002	Update Drawing Frame	YYting	Robing
日期	版次	变更编号	变更内容说明	变更人	核准

SMS 东莞市思索技术股份有限公司
Dongguan SESO Technology Co.,Ltd.

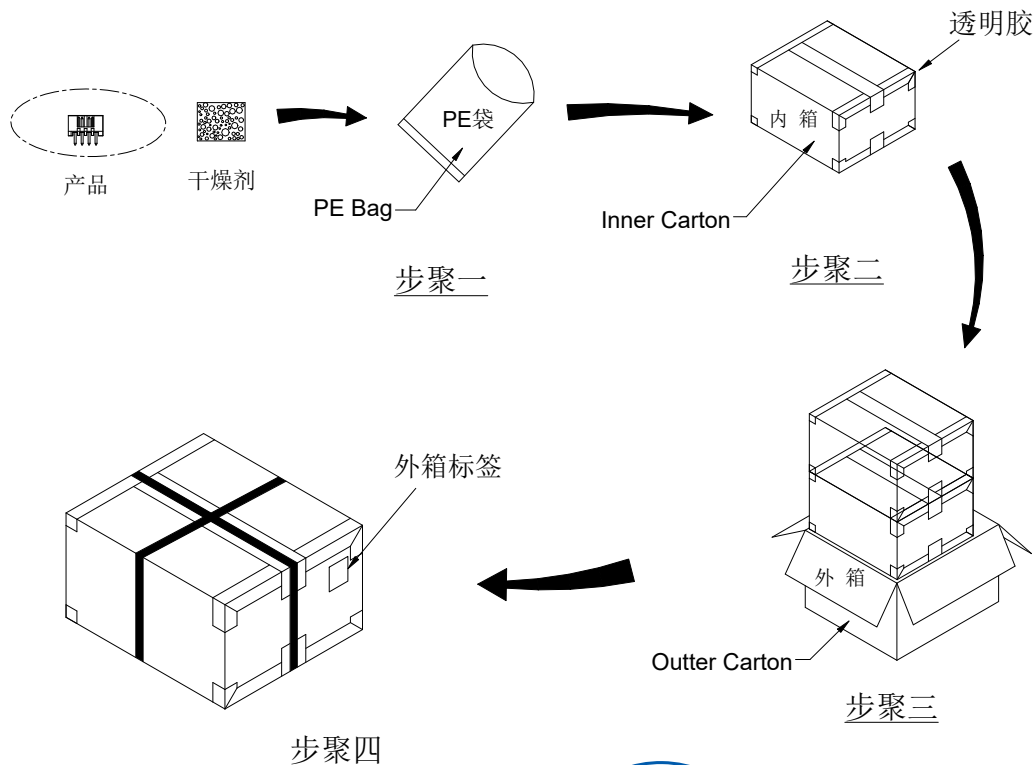
核准	审查	制作	日期
Jack Zhang	Larry Yang	Guo	2019/04/17

料号: 2016WR-1xXX-N0NBXXBR001F

名称: 2.00mm DIP Vertical Package

单位	比例	页次	版本	编号
mm	1:1	1/1	B	A-039

一般公差	
.X	±0.30
.XX	±0.20
.XXX	±0.10
X°	±0.2°
视角	



包裝說明:

步驟1: 將檢驗好之產品依包裝數量裝入PE袋中, 並放入一包乾燥劑, 並將PE袋封好, 貼上標籤。

步驟2: 將裝好產品貼好標籤的PE袋依包裝數量裝入內箱, 並用透明膠四周封好, 貼上標籤。

步驟3: 將裝好產品的內箱套入外箱 (一大箱裝二小箱)。

步驟4: 用透明膠把外箱封好並在外箱上貼上標籤, 再用包紮帶包紮好。

注: 尾數可用填充物填充。



Part No.	PIN	PE Bag PCS/PE	Inner Carton		Outer Carton		Total 2 Inner Carton/Outer Carton
			BAG/ Inner Carton	SIZE (CM)	Inner Carton/ Outer Carton	SIZE (CM)	
2016WV-02K1S-4TSW	02	1000	25	34x34x15.5	2	35x35x34	50,000
2016WV-03K1S-4TSW	03	1000	25	34x34x15.5	2	35x35x34	50,000
2016WV-04K1S-4TSW	04	1000	20	34x34x15.5	2	35x35x34	40,000
2016WV-05K1S-4TSW	05	1000	20	34x34x15.5	2	35x35x34	40,000

一般公差
.X ±0.35
.XX ±0.25
.XXX ±0.15
X° ±0.2°

SMS 东莞市思索技术股份有限公司
Dongguan SESO Technology Co.,Ltd.

料号: 2016WV-XXX1S-4TSW

名称:
2.00mm Crimp Header Package

核准	审查	制作	日期
Jack Zhang	Larry Yang	Guo	2017/06/01

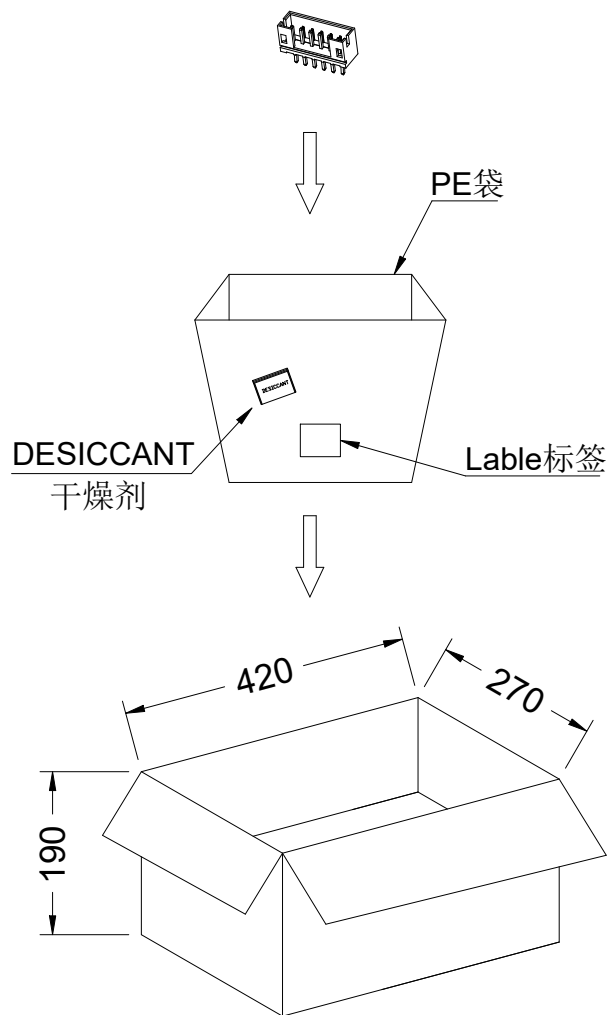
单位	比例	页次	版本	编号
MM	1:1	1/1	A	A-000

日期	版次	变更编号	变更内容说明	变更人	核准
----	----	------	--------	-----	----

RoHS

本产品符合我司QA-3-04-005
环境管理物质标准规范

包装图



Note注解:

- Put Housing in a PE bag, PE bag gauge for: 180 * 260* 0.10 mm, Packing detail see the table below
将 Housing放入PE袋内, PE袋规为:180*260*0.10mm,详细包装见下表
- Put PE bag packed products in specifications of 420 * 270 * 190 mm cartons, Packing detail see the table below
将装好产品的PE袋放入规格为420*270*190mm的纸箱内, 详细包装见下表
- Label depends on customer request, carton opening joint with transparent tape
标签依客户要求而定, 纸箱开口处用透明胶带贴合.
- Carton material: K=K, Carton thickness: 6~7mm
纸箱材质:K=K, 纸箱厚度:6~7mm



Poles	Bag PCS	CARTON Bag	CARTON PCS
02	1000	20	20K
03			
04			
05			
06			
07	500	10	10K
08			
09			
10			
11			
12			
13			
14			
15			

2020/03/25	B	EN20200318002	Updat Drawing Frame	YYting	Robing
日期	版次	变更编号	变更内容说明	变更人	核准

SMS 东莞市思索技术股份有限公司
Dongguan SESO Technology Co.,Ltd.

核准	审查	制作	日期
Jack Zhang	Larry Yang	Guo	2013/8/31

料号: 2016WV-XXK-XXXX

名称: 2.00mm WAFER Packing

单位	比例	页次	版本	编号
mm	1:1	1/1	B	A-000

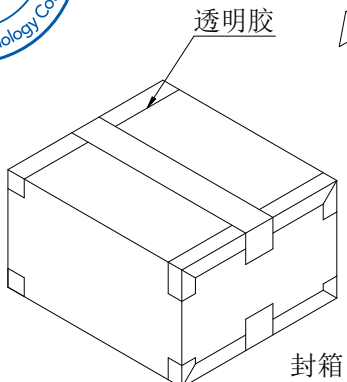
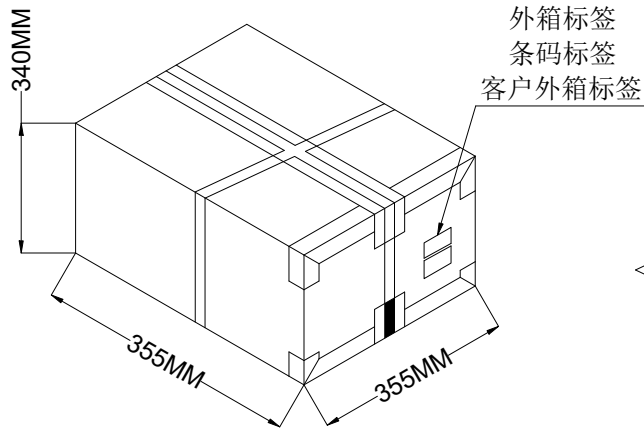
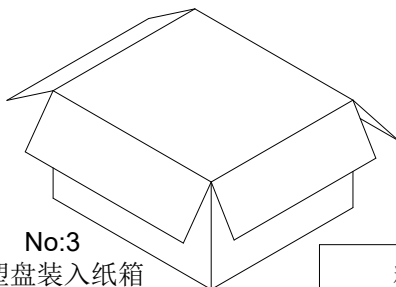
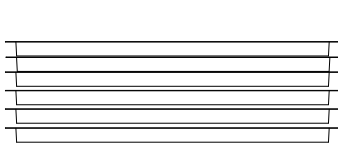
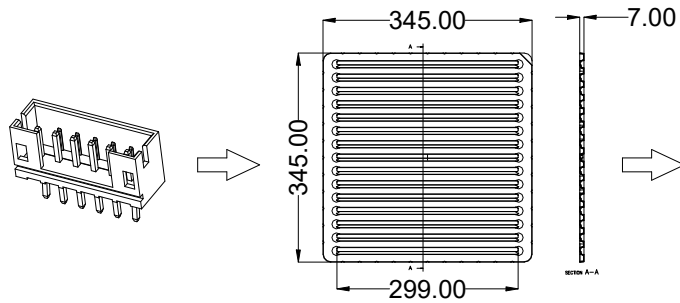
RoHS

本产品符合我司QA-3-04-005
环境管理物质标准规范

包装图

Note注解:

- Put Housing in a PE bag, PE bag gauge for: 180 * 260* 0.10 mm, Packing detail see the table below
将 Housing放入PE袋内, PE袋规为:180*260*0.10mm,详细包装见下表
- Put PE bag packed products in specifications of 355 * 355 * 340 mm cartons, Packing detail see the table below
将装好产品的PE袋放入规格为355 * 355 * 340mm的纸箱内, 详细包装见下表
- Label depends on customer request, carton opening joint with transparent tape
标签依客户要求而定, 纸箱开口处用透明胶带贴合.
- Carton material: K=K, Carton thickness: 6~7mm
纸箱材质:K=K, 纸箱厚度:6~7mm



料号	PIN	每盘 PCS	每盘 箱	每箱 PCS
2016WV-02-XXXX	02	735	45	33075
2016WV-03-XXXX	03	540	45	24300
2016WV-04-XXXX	04	435	45	19575
2016WV-05-XXXX	05	360	45	16200
2016WV-06-XXXX	06	315	45	14175
2016WV-07XXXX	07	270	45	12150
2016WV-08-XXXX	08	240	45	10800
2016WV-09-XXXX	09	210	45	9450
2016WV-10-XXXX	10	195	45	8775
2016WV-11-XXXX	11	180	45	8100
2016WV-12-XXXX	12	165	45	7425
2016WV-13-XXXX	13	150	45	6750
2016WV-14-XXXX	14	135	45	6075
2016WV-15-XXXX	15	135	45	6075

2020.3.25	B	EN20200318002	Update Drawing Frame	YYting	Robing
日期	版次	变更编号	变更内容说明	变更人	核准

一般公差	.X ±0.30
	.XX ±0.20
	.XXX ±0.10
X° ±0.2°	
视角	

SMS 东莞市思索技术股份有限公司
Dongguan SESO Technology Co.,Ltd.

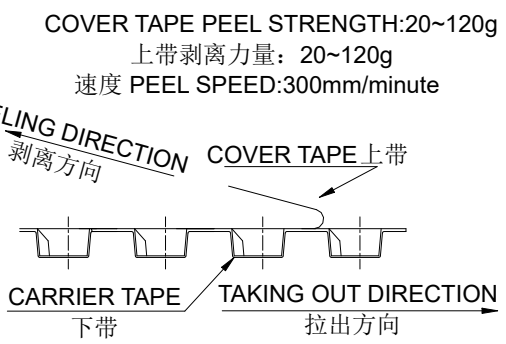
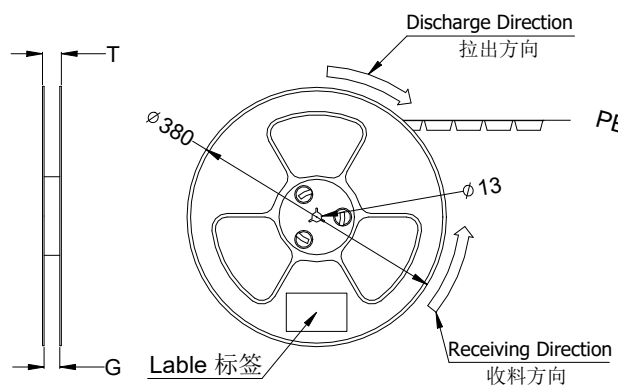
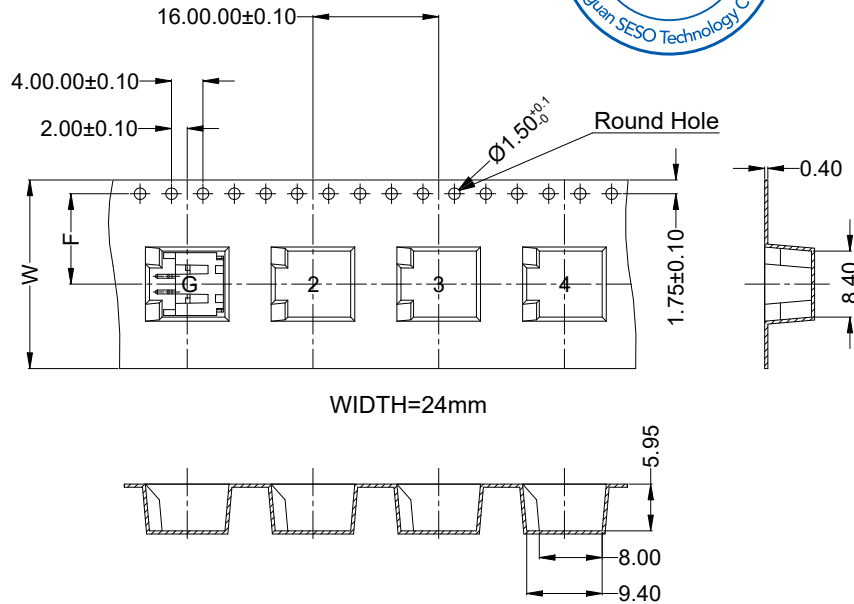
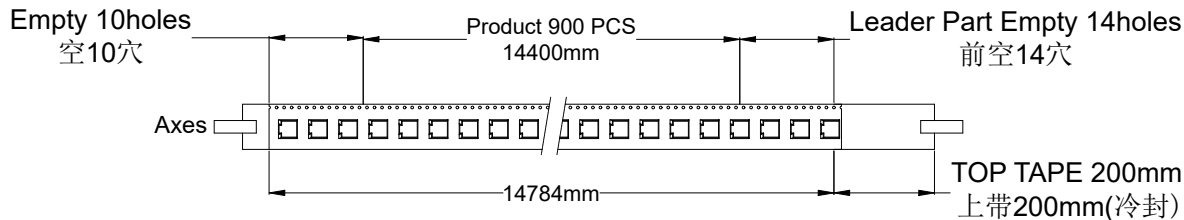
核准	审查	制作	日期
Jack Zhang	Larry Yang	Guo	2019/03/16

料号: 2016WV-XX-XXXX				
名称: 2.00mm DIP Vertical Package				
单位	比例	页次	版本	编号
mm	1:1	1/1	B	A-000

RoHS

本产品符合我司QA-3-04-005
环境管理物质标准规范

包装图

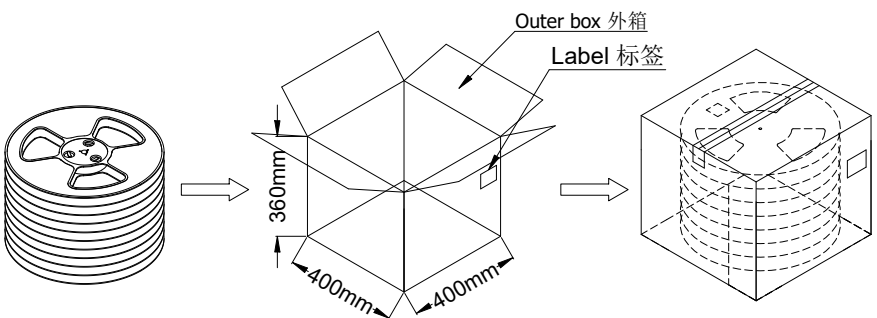


Single hole: None Hole Side
单孔: 贴无链孔侧
Double hole: Elliptical Hole Side
双孔: 贴椭圆孔侧

COVER TAPE PEEL STRENGTH: 20~120g
上带剥离力量: 20~120g
速度 PEEL SPEED: 300mm/minute

Note:

1. Carrier Camber Is Within 1mm In 100mm ; 带长100mm内容许弯曲度1mm
2. 10 Sprocket Hole Pitch Cumulative Tolerance±0.2MM ; 圆孔十个孔距离累计允许公差为±0.2mm
3. Material for PS Black ; 材质为PS材质 透明色
4. Thickness=0.40±0.05 ; 材料厚度为0.40±0.05mm
5. Carton material 纸箱材质: K=K; Carton Thickness 纸箱厚度: 6~7mm



ZD2016WRS-02QHF	Pin No.	W	S	F	T	G	Cover Tape (宽度) 上带(W)	Carrier Tape(Color) 下带(颜色)	REEL PCS	CARTON R	CARTON PCS
2016WRS-02Q-9TSN	ZD2016WRS-02QHF	24	/	11.50	29.5	25.4	21.3	透明色	900	12	10800

日期	版次	变更编号	变更内容说明	变更人	核准
2020.3.19	C	EN20160822001	Update Drawing Frame, The Same ECR And ECN NO.	YYting	Robing

一般公差
.X ±0.30
.XX ±0.20
.XXX ±0.10
X° ±0.2°
视角

SMS 东莞市思索技术股份有限公司
Dongguan SESO Technology Co.,Ltd.

核准	审查	制作	日期
Jack Yang	Larry Yang	Guo	2016/11/11

料号: PPN: 2016WRS-02Q-9TSN
CPN: ZD2016WRS-02QHF

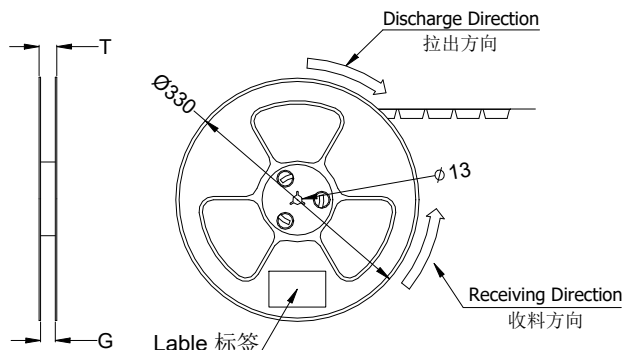
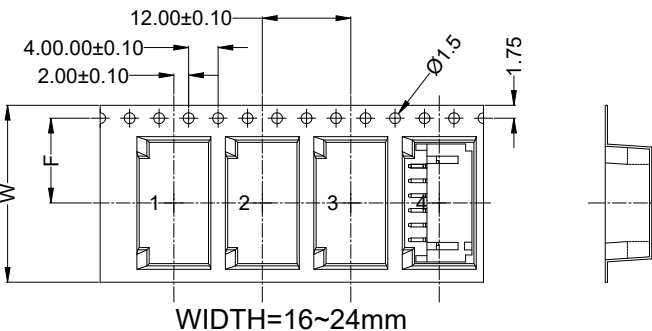
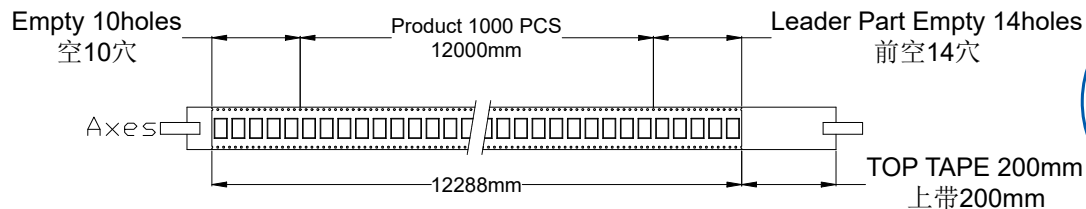
名称:
2.00mm Connectors 90° Packing

单位	比例	页次	版本	编号
mm	1:1	1/1	C	A-332

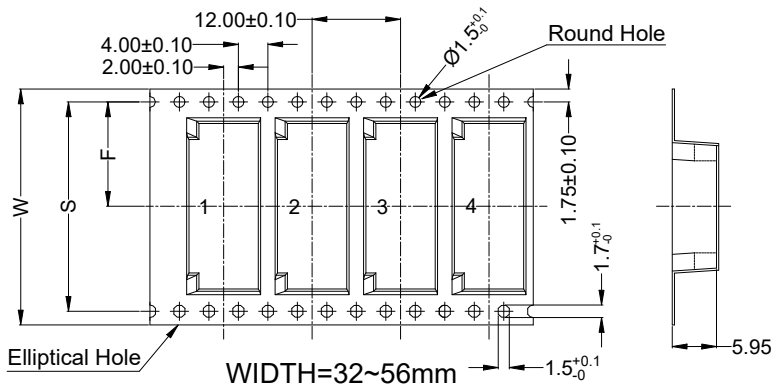
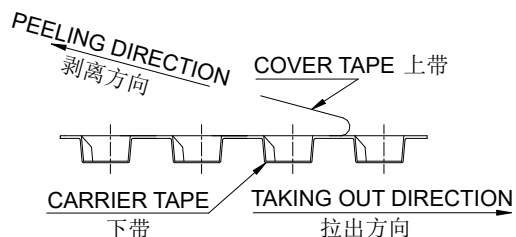
RoHS

本产品符合我司QA-3-04-005
环境管理物质标准规范

包装图



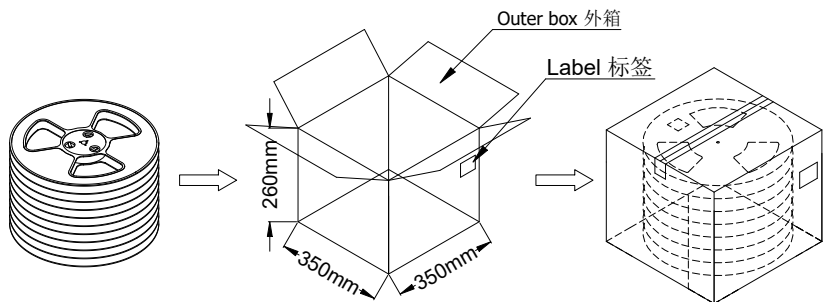
COVER TAPE PEEL STRENGTH: 20~120g
上带剥离力量: 20~120g
速度 PEEL SPEED: 300mm/minute



Lable 标签
Single hole: None Hole Side
单孔: 贴无链孔侧
Double hole: Elliptical Hole Side
双孔: 贴椭圆孔侧

Note:

1. Carrier Camber Is Within 1mm In 100mm; 带长100mm内容许弯曲度1mm
2. 10 Sprocket Hole Pitch Cumulative Tolerance±0.2MM; 圆孔十个孔距离累计允许公差为±0.2mm
3. Material for PS Natural; 材质为PS材质 透明色
4. Thickness=0.40±0.05; 材料厚度为0.40±0.05mm
5. Carton material 纸箱材质: K=K; Carton Thickness 纸箱厚度: 6~7mm



Pin No.	W	S	F	T	G	Cover Tape (宽度) 上带 (W)	Carrier Tape (Color) 下带 (颜色)	REEL PCS	CARTON R	CARTON PCS
ZD2016WRS-02HF	16	/	7.50	20.5	16.4	13.3	透明色	1000	11	11000
ZD2016WRS-03HF	24	/	11.50	29.5	25.4	21.3		1000	8	8000
ZD2016WRS-04HF								1000	6	6000
ZD2016WRS-05HF 5Pin~8Pin	32	28.4	14.20	36.5	32.4	25.5		1000	5	5000
ZD2016WRS-09HF 9Pin~14Pin	44	40.4	20.20	47.0	45.5	37.5		1000	3	3000
ZD2016WRS-15HF ZD2016WRS-16HF	56	52.4	26.20	60.5	56.4	49.5		1000		

日期	版次	变更编号	变更内容说明	变更人	核准
2020.3.19	C	EN20160822001	Update Drawing Frame, The Same ECR And ECN NO.	YYting	Robing

SMS 东莞市思索技术股份有限公司
Dongguan SESO Technology Co.,Ltd.

核准 审查 制作 日期

Jack Zhang Larry Yang Guo 2013/12/09

料号: PPN: 2016WRS-XX-XXXX
CTN: ZD2016WRS-XXHF

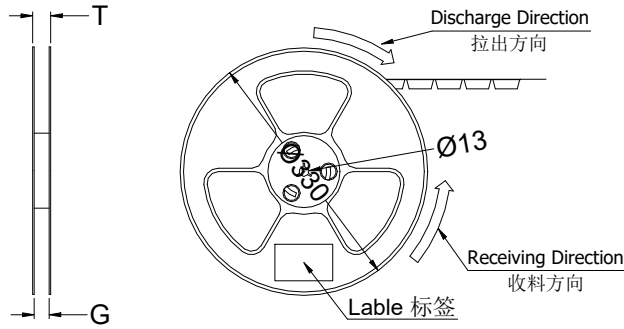
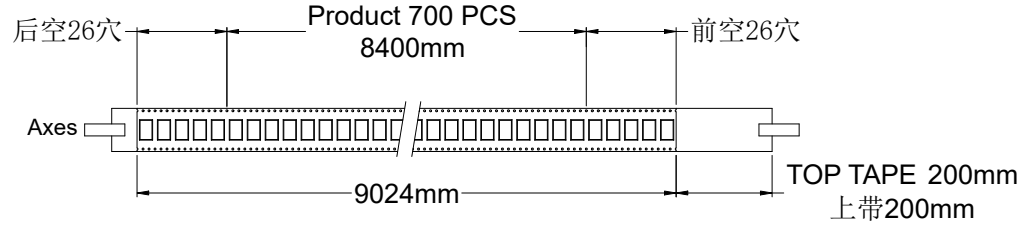
名称: 2.00mm Connectors 90° Packing

单位	比例	页次	版本	编号
mm	1:1	1/1	C	A-332

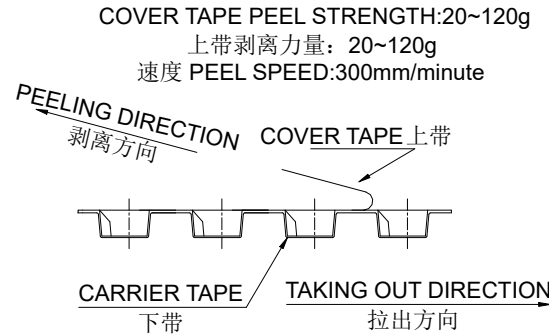
RoHS

本产品符合我司QA-3-04-005
环境管理物质标准规范

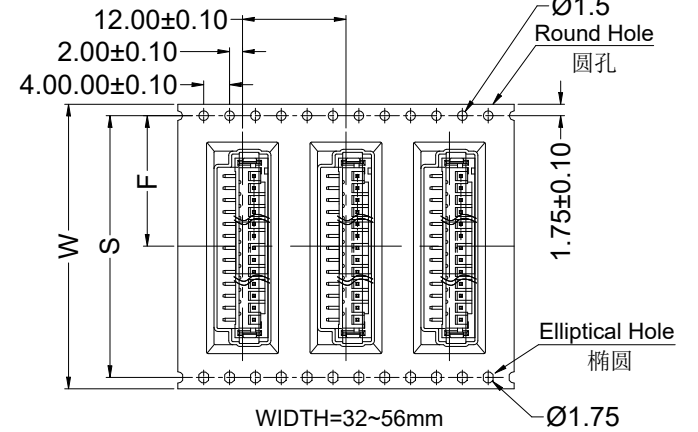
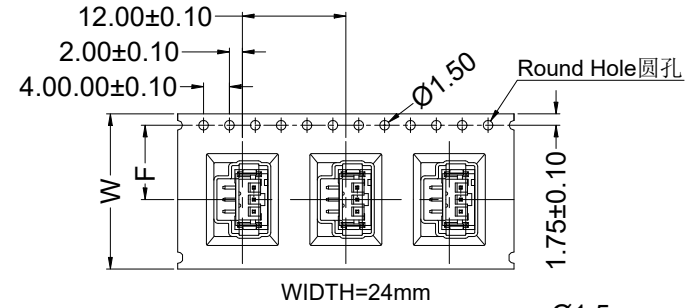
包装图



Single hole: None Hole Side
单孔: 贴无链孔侧
Double hole: Elliptical Hole Side
双孔: 贴椭圆孔侧

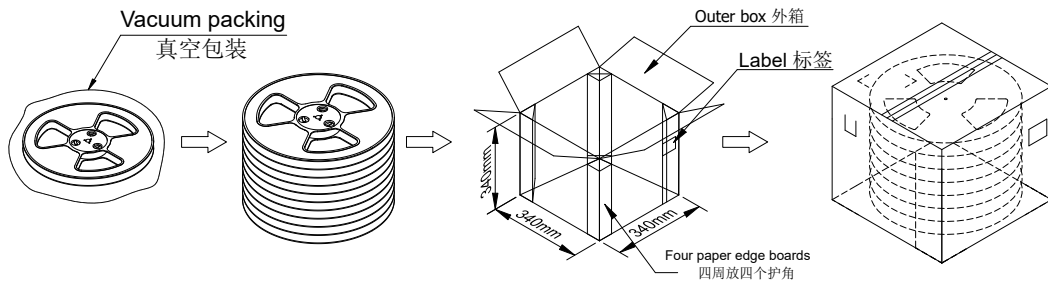


COVER TAPE PEEL STRENGTH: 20~120g
上带剥离力量: 20~120g
速度 PEEL SPEED: 300mm/minute



Note:

- Carrier Camber Is Within 1mm In 100mm ; 带长100mm内容许弯曲度1mm
- 10 Sprocket Hole Pitch Cumulative Tolerance±0.2MM ; 圆孔十个孔距离累计允许公差为±0.2mm
- Material for PET ; 材质为PET材质, Color颜色: Natural透明色
- bracer保护带: Color颜色:Natural透明色;厚度0.40mm最小
- Thickness=0.40±0.05 ; 材料厚度为0.40±0.05mm
- Outer box 外箱纸质 B=C ; Thickness 厚度: 6~7mm



	Pin No.	W	S	F	T	G	REEL PCS	CARTON R	CARTON PCS
ZD2016WVS-XXHF	2Pin~4Pin	24	/	11.5	28.5	24.5	700	11	7700
	5Pin~8Pin	32	28.4	14.2	36.5	32.5		9	6300
2016WVS-XX-9T5W	9Pin~13Pin	44	40.4	20.2	48.5	44.5		6	4200
	14Pin~16Pin	56	52.4	26.2	60.5	56.5		5	3500

日期	版次	变更编号	变更内容说明	变更人	核准	一般公差
2020.3.19	C	EC20190628005	纸箱四角增加护角防护	YYting	Robing	.X ±0.30 .XX ±0.20 .XXX ±0.10 X° ±0.2°
日期	版次	变更编号	变更内容说明	变更人	核准	视角

SMS 东莞市思索技术股份有限公司
Dongguan SESO Technology Co.,Ltd.

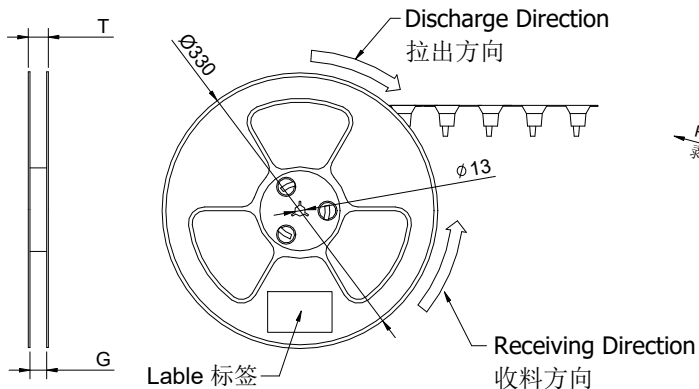
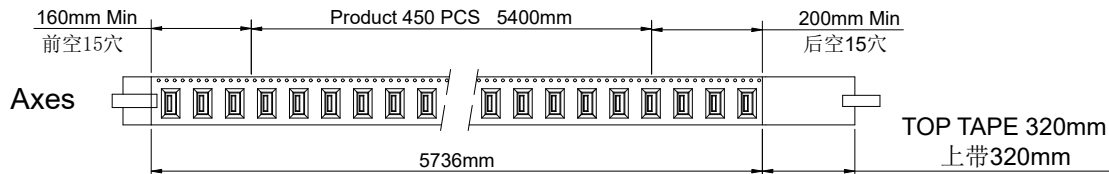
核准	审查	制作	日期
Jack Zhang	Larry Yang	Guo	2019/03/13

料号: PPN: 2016WVS-XX-XXSWXX CTN: ZD2016WVS-XXHF				
名称: 2.00mm Connectors 180° Package				
单位	比例	页次	版本	编号
mm	1:1	1/1	C	A-253

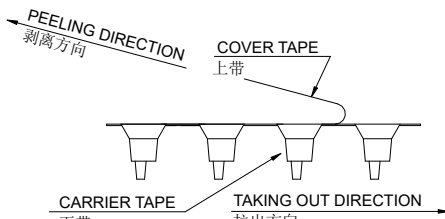
RoHS

本产品符合我司QA-3-04-005
环境管理物质标准规范

包装图

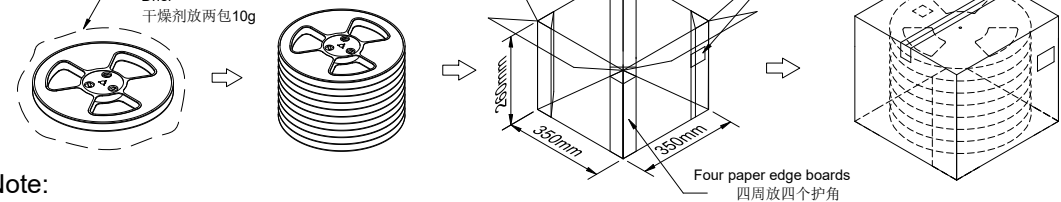


COVER TAPE PEEL STRENGTH:20~120g
上带剥离力量: 20~120g
速度 PEEL SPEED:300mm/minute



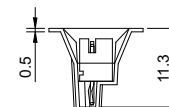
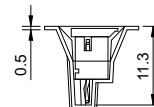
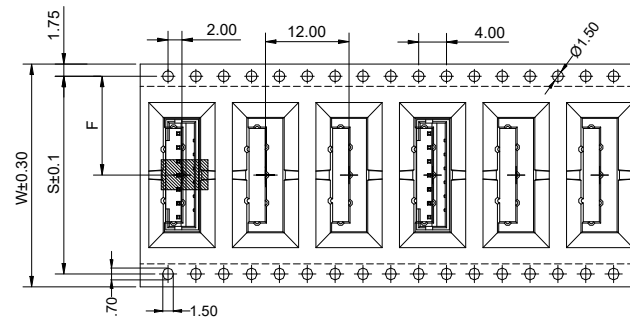
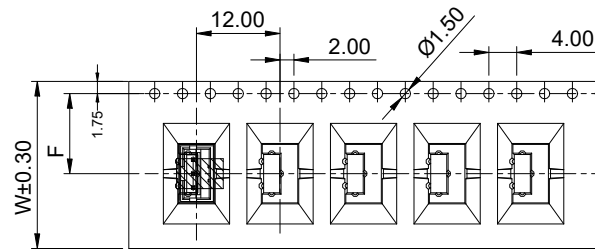
Lable 标签
Single hole: None Hole Side
单孔: 贴无链孔侧
Double hole: Elliptical Hole Side
双孔: 贴椭圆孔侧

Vacuum packing
真空包装
Drier
干燥剂放两包10g



Note:

- Carrier Camber Is Within 1mm In 100mm ; 带长100mm内容许弯曲度1mm
- 10 Sprocket Hole Pitch Cumulative Tolerance ± 0.2 MM ; 圆孔十个孔距离累计允许公差为 ± 0.2 mm
- Material for PS ; 材质为PS材质; Color颜色:透明色
- bracer保护带: Color颜色:Nature透明;厚度0.40mm最小
- Thickness=0.50 ± 0.05 ; 材料厚度为0.50 ± 0.05 mm
- Cover Tape 上带: 冷封
- Carton material纸箱材质:K=K; Carton Thickness纸箱厚度: 6~7mm



Pin No.	W	S	F	T	G	Cover Tape(W) 上带(宽)	Carrier Tape(Colour) 下带(颜色)	REEL /PCS	CARTON /R	CARTON /PCS
ZD2016WV-02K1CHF	16	-	7.5	20.50	16.40	13.3		450	16R	7200
ZD2016WV-03K1CHF	24	-	11.5	28.50	24.40	21.3		450	8R	3600
ZD2016WV-04K1CHF										
ZD2016WV-05K1CHF										
ZD2016WV-06K1CHF										
ZD2016WV-07K1CHF	32	28.4	14.2	36.5	32.4	25.5	透明色	450	6R	2700
ZD2016WV-08K1CHF										
ZD2016WV-09K1CHF										
ZD2016WV-10K1CHF										
ZD2016WV-11K1CHF										
ZD2016WV-12K1CHF	44	40.4	20.20	47.0	45.5	37.5		450	5R	2250
ZD2016WV-13K1CHF										
ZD2016WV-14K1CHF										
ZD2016WV-15K1CHF										
ZD2016WV-16K1CHF										
ZD2016WV-17K1CHF										
ZD2016WV-18K1CHF	56	52.4	26.2	60.5	56.4	49.5		450	4R	1800
ZD2016WV-19K1CHF										
ZD2016WV-20K1CHF										

日期	版次	变更编号	变更内容说明	变更人	核准	一般公差
2021-12-21	A2	EN20211026001	由于2016WV-XXK1X-4TXXXX和2016WV-XXK4C-4TXXXX共用载带, 故增加2016WV-XXK4C-4TXXXX的料号在包装图上	马莉	秦胜钦	.X ± 0.35
2021-10-26	A1	EN20211026001	由于2016WV-XXK1X-4TXXXX和2016WV-XXK2C-4TXXXX共用载带, 故增加2016WV-XXK2C-4TXXXX的料号在包装图上	马莉	秦胜钦	.XX ± 0.25
						.XXX ± 0.15
						X° $\pm 0.2^\circ$
						视角

SMS 东莞市思索技术股份有限公司
Dongguan SESO Technology Co.,Ltd.

核准 审查 制作 日期

杨蒙 秦胜钦 Joshua 2018/07/24

PPN: 2016WV-XXK1X-XXXXXX
2016WV-XXK2X-4TXXXX
2016WV-XXK4X-4TXXXX
料号: CPN: ZD2016WV-XXK1XHF

名称: 2.00mm Connectors 180° Package

单位	比例	页次	版本	编号
MM	1:1	1/1	A2	A-000