

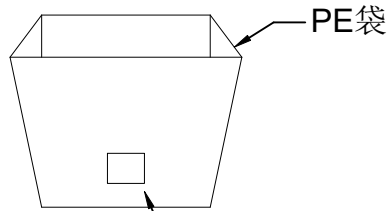
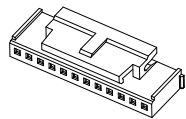
RoHS

本产品符合我司QA-3-04-005  
环境管理物质标准规范

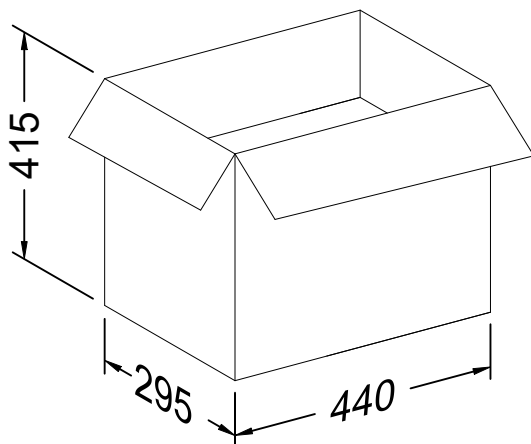
包装图

Note注解:

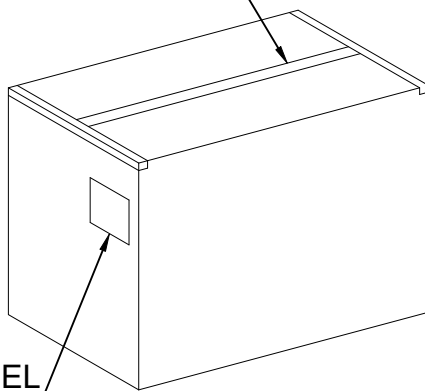
- Place Housing into PE bag and seal PE bag. Label.  
将 Housing放入PE袋内, 并将PE袋封好.贴上标签.
- Put PE bag packed products in cartons, Packing detail see the table below  
将装好产品的PE袋放入纸箱内, 详细包装见下表
- Label depends on customer request, carton opening joint with transparent tape  
标签依客户要求而定, 纸箱开口处用透明胶带贴合.
- There shall be no dirt such as deformation phenomenon, Mantissa box fillers must be used  
每箱不可有脏污,变形现象,尾数箱必须用填充物
- Carton material: K=K, Carton thickness: 6~7mm  
纸箱材质:K=K, 纸箱厚度:6~7mm



Lable标签



胶带ADHESIVE TAPE



PIN数	PE袋PE Bag		纸箱Carton		合计Total
	PCS/PE PCS/袋	尺寸Size(cm)	Bag/Carton 袋/箱	尺寸Size(cm)	PCS/ Carton PCS/箱
02	1000	13*17	120	44*29.5*41.5	120,000
03	1000	18.5*20.5	75	44*29.5*41.5	75,000
04	1000	18.5*20.5	68	44*29.5*41.5	68,000
05	1000	18.5*20.5	60	44*29.5*41.5	60,000
06	1000	18.5*20.5	39	44*29.5*41.5	39,000
07	1000	20.5*26	38	44*29.5*41.5	38,000
08	1000	20.5*26	30	44*29.5*41.5	30,000
09	1000	20.5*26	/	44*29.5*41.5	/
10	1000	20.5*26	/	44*29.5*41.5	/
11	1000	22.5*30.5	/	44*29.5*41.5	/
12	1000	22.5*30.5	/	44*29.5*41.5	/
13	1000	22.5*30.5	/	44*29.5*41.5	/
14	1000	22.5*30.5	18	44*29.5*41.5	18,000

2020.05.12	B	EN20200512001	更新图框	YYting	Robing
日期	版次	变更编号	变更内容说明	变更人	核准

**SMS** 东莞市思索技术股份有限公司  
Dongguan SESO Technology Co.,Ltd.

料号: 2011H-XXA-N0XX  
名称: 2.00mm Housing Packing

核准	审查	制作	日期
Jack Zhang	Larry Yang	Guo	2019/02/27

单位	比例	页次	版本	供应商编号
mm	1:1	1/1	B	A-022

RoHS

本产品符合我司QA-3-04-005  
环境管理物质标准规范

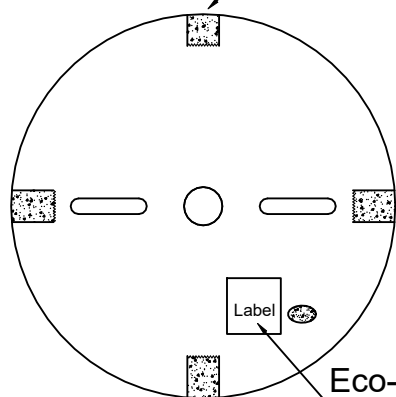
包装图

Note注解:

- Quantity数量:  
10K PCS/REEL 一卷10K/PCS  
10 REEL/BOX 一箱10卷  
100K PCS/BOX 一箱100K/PCS
- Each reel and outer box must be labeled and Eco-Label Respectively labeled  
每盘和外箱都必须有标签及环保标签分别标示
- Terminal winding direction as shown  
端子缠绕方向如左图所示
- There shall be no dirt such as deformation phenomenon, Mantissa box fillers must be used  
每箱不可有脏污, 变形现象, 尾数箱必须用填充物
- Carton material: K=K, Carton thickness: 6~7mm  
纸箱材质:K=K, 纸箱厚度:6~7mm

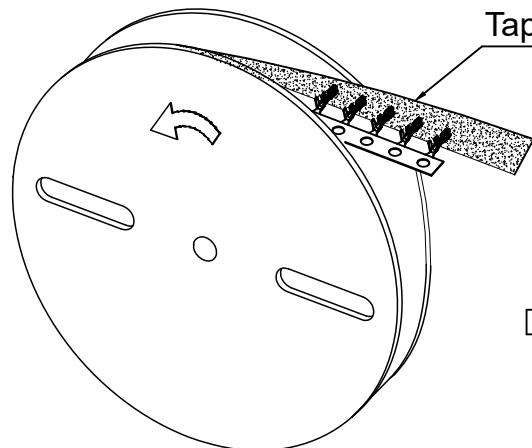


Adhesive tape 胶带

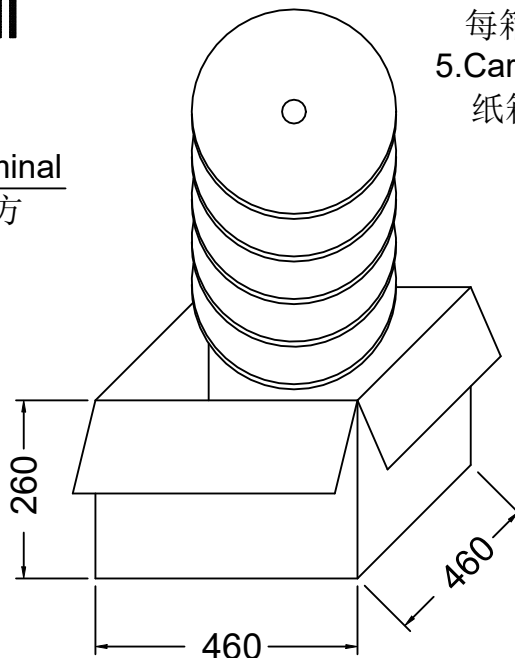


Eco-Label 环保标签

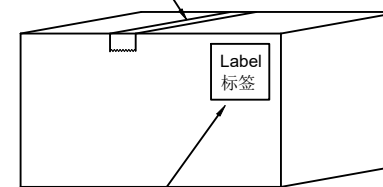
Tape over the terminal  
纸带在端子 上方



卷装方式  
Package way



Adhesive tape 胶带



Label unified on the box top right corner  
外箱标签位于 右上角

2020.05.12	C	EN20180305001	更新图框	YYting	Robing
日期	版次	变更编号	变更内容说明	变更人	核准

一般公差
.X ±0.30
.XX ±0.20
.XXX ±0.10
X° ±0.2°
视角

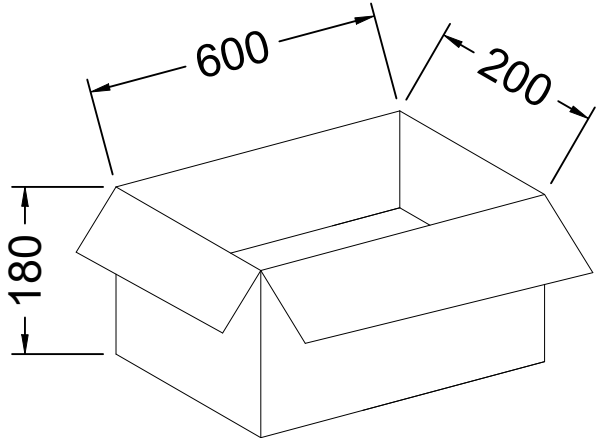
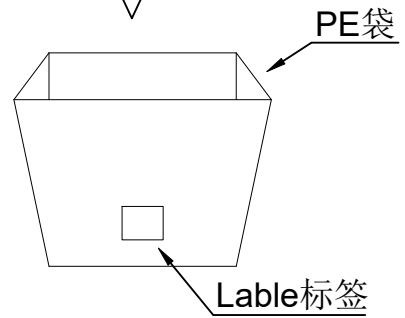
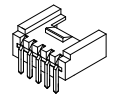
**SMS** 东莞市思索技术股份有限公司  
Dongguan SESO Technology Co.,Ltd.

核准	审查	制作	日期
Jack Zhang	Larry Yang	Guo	2016/09/29

料号: 2011T-PXXX-AX				
名称: 2.00mm Terminal Packing				
单位	比例	页次	版本	供应商编号
mm	1:1	1/1	C	A-014

F  
E  
D  
C  
B  
A

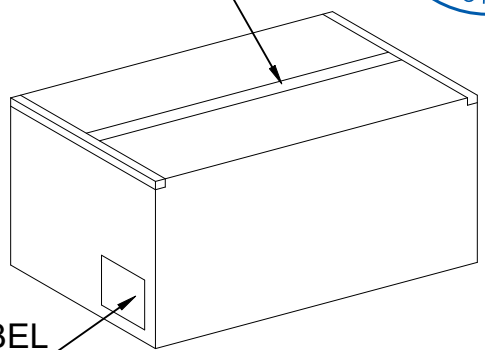
F  
E  
D  
C  
B  
A



Note注解:

- Put WAFER in a PE bag, PE bag gauge for: 24.0 \* 24.5\* 0.10 mm, Packing detail see the table below  
将 WAFER放入PE袋内, PE袋规为:24.0\*24.5\*0.10mm,详细包装见下表
- Put PE bag packed products in specifications of 600 \* 200 \* 180 mm cartons, Packing detail see the table below  
将装好产品的PE袋放入规格为600\*200\*180mm的纸箱内, 详细包装见下表
- Label depends on customer request, carton opening joint with transparent tape  
标签依客户要求而定, 纸箱开口处用透明胶带贴合.
- Carton material: K=K, Carton thickness: 6~7mm  
纸箱材质:K=K, 纸箱厚度:6~7mm

胶带ADHESIVE TAPE



Poles	Bag PCS	CARTON Bag	CARTON PCS
07	1000	13	13K
09	500	20	10K

2020.05.12	B	EN20200512001	更新图框	YYting	Robing
日期	版次	变更编号	变更内容说明	变更人	核准

一般公差
.X ±0.30
.XX ±0.20
.XXX ±0.10
X° ±0.2°
视角

**SMS** 东莞市思索技术股份有限公司  
Dongguan SESO Technology Co.,Ltd.

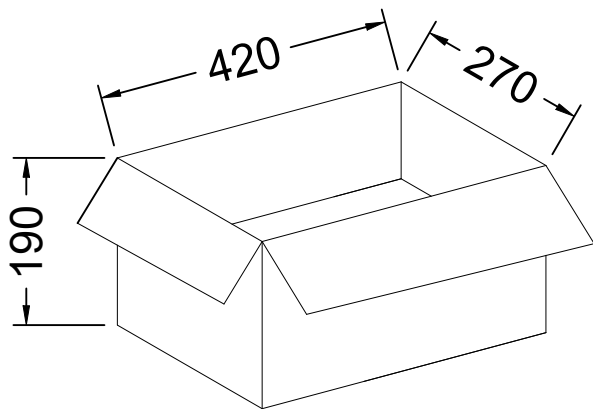
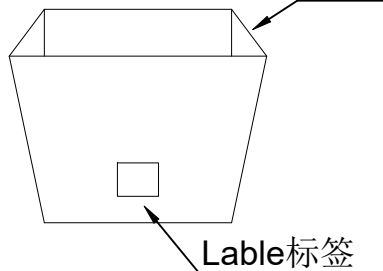
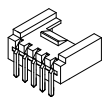
核准	审查	制作	日期
Jack Zhang	Larry Yang	Guo	2013/08/31

料号: 2011WR-07AX-XXXX				
名称: 2.00mm WAFER Packing				
单位	比例	页次	版本	供应商编号
mm	1:1	1/1	B	A-106

RoHS

本产品符合我司QA-3-04-005  
环境管理物质标准规范

包装图

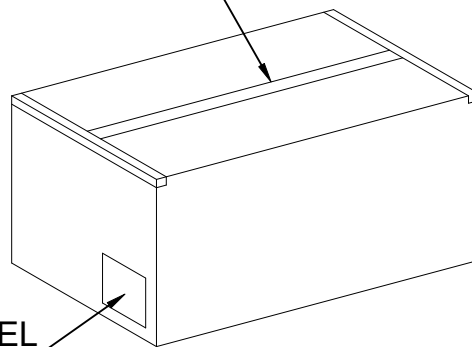


Note注解:

- Put WAFER in a PE bag, PE bag gauge for: 24.0 \* 24.5\* 0.10 mm, Packing detail see the table below  
将 WAFER放入PE袋内, PE袋规为:24.0\*24.5\*0.10mm,详细包装见下表
- Put PE bag packed products in specifications of 420 \* 270 \* 190 mm cartons, Packing detail see the table below  
将装好产品的PE袋放入规格为420\*270\*190mm的纸箱内, 详细包装见下表
- Label depends on customer request, carton opening joint with transparent tape  
标签依客户要求而定, 纸箱开口处用透明胶带贴合.
- Carton material: K=K, Carton thickness: 6~7mm  
纸箱材质:K=K, 纸箱厚度:6~7mm



胶带ADHESIVE TAPE



标签LABEL

Poles	Bag PCS	CARTON Bag	CARTON PCS
02	1000	15	15K
03			
04			
05			
06			
07			
08	500	15	7.5K
09			
10			
11			
12			
13			
14			
15			

						一般公差				
						.X ±0.30				
						.XX ±0.20				
						.XXX ±0.10				
2020.05.12	B	EN20200512001	更新图框	YYting	Robing	X° ±0.2°				
日期	版次	变更编号	变更内容说明	变更人	核准	视角				

**SMS** 东莞市思索技术股份有限公司  
Dongguan SESO Technology Co.,Ltd.

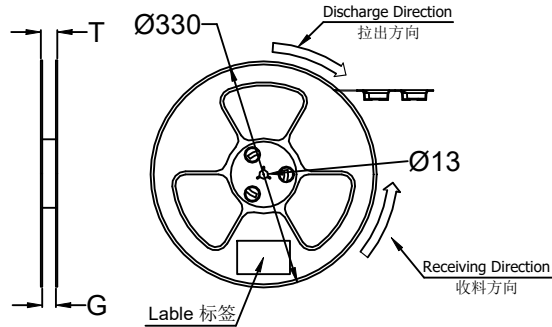
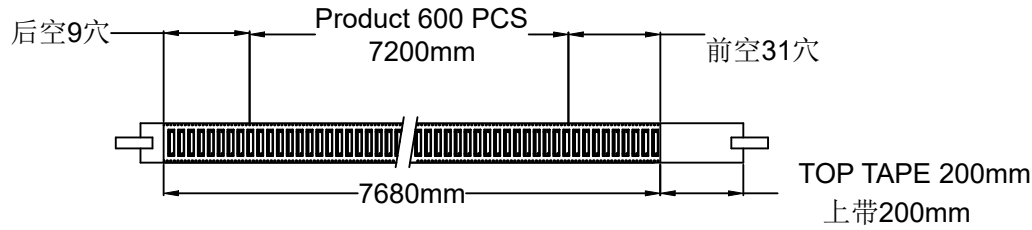
核准	审查	制作	日期
Jack Zhang	Larry Yang	Guo	2013/08/31

料号: 2011WR-XXAX-XXXX				
名称: 2.00mm WAFER Packing				
单位	比例	页次	版本	供应商编号
mm	1:1	1/1	B	A-106

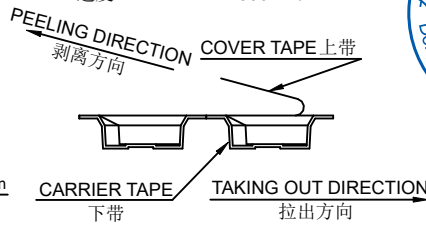
RoHS

本产品符合我司QA-3-04-005  
环境管理物质标准规范

包装图

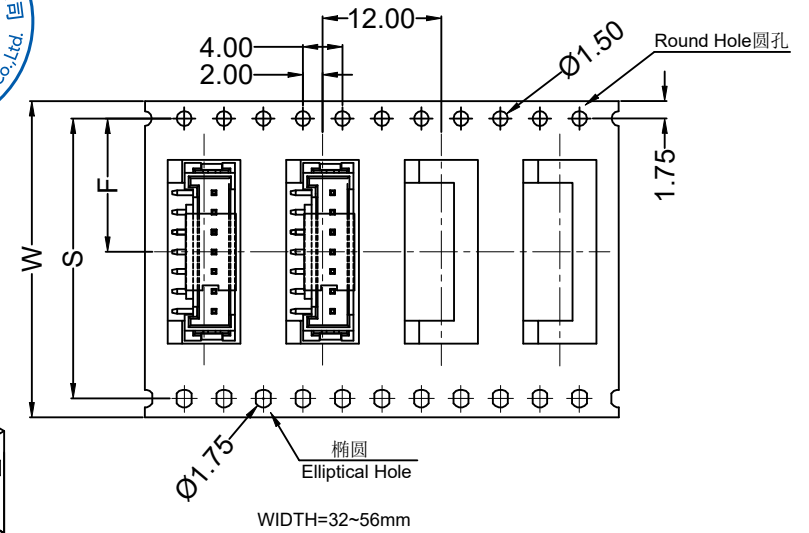
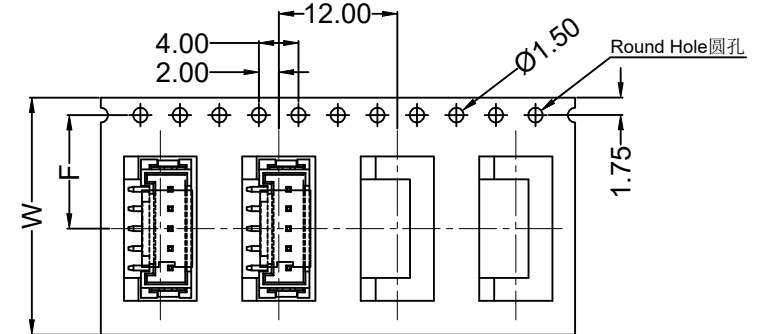
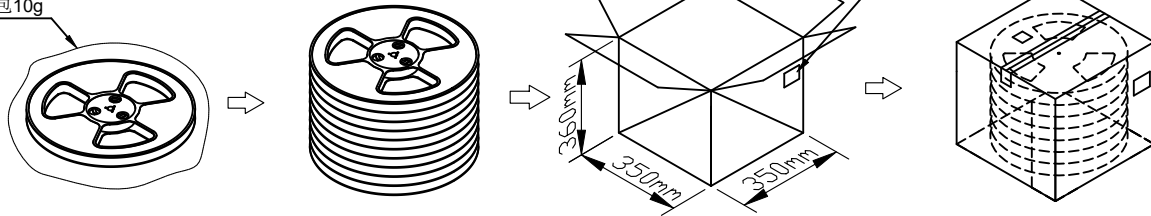


COVER TAPE PEEL STRENGTH:20~120g  
上带剥离力量: 20~120g  
速度 PEEL SPEED:300mm/minute



Vacuum packing  
真空包装  
Drier  
干燥剂放2包10g

Single hole: None Hole Side  
单孔: 贴无链孔侧  
Double hole: Elliptical Hole Side  
双孔: 贴椭圆孔侧



Note:

- Carrier Camber Is Within 1mm In 100mm; 带长100mm内容许弯曲度1mm
- 10 Sprocket Hole Pitch Cumulative Tolerance±0.2MM; 圆孔十个孔距累计允许公差为±0.2mm
- Material for PS Black; 材质为PS材质 Color颜色: natural color透明色
- bracer保护带: Color颜色:Natural透明色
- Thickness=0.40±0.05; 材料厚度为0.40±0.05mm
- Carton material: K=K, Carton thickness: 6~7mm  
纸箱材质:K=K, 纸箱厚度:6~7mm

	Pin No.	W	S	F	T	G	REEL /PCS	CARTON R	CARTON PCS
ZD2011WVS-XXAHF 2011WVS-XXA-LPXX	ZD2011WVS-02~06P	24	/	11.50	28.50	24.50	600	12	7200
	ZD2011WVS-07~08P	32	28.40	14.20	36.50	32.50	600	9	5400
	ZD2011WVS-09~14P	44	40.40	20.20	48.50	44.50	600	7	4200
	ZD2011WVS-15~16P	56	52.40	26.20	60.50	56.50	600	5	3000

一般公差
.X ±0.30
.XX ±0.20
.XXX ±0.10
X° ±0.2°
视角

**SMS** 东莞市思索技术股份有限公司  
Dongguan SESO Technology Co.,Ltd.

料号: PPN: 2011WVS-XXA-LPXXX

名称: 2.0mm Connectors 180° Package

2020.05.12	B	EN20200512001	更新图框	YYting	Robing
日期	版次	变更编号	变更内容说明	变更人	核准

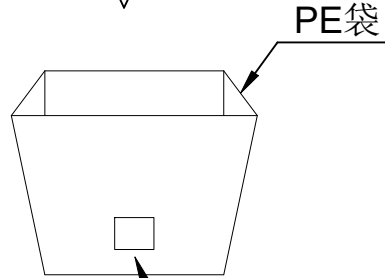
核准	审查	制作	日期
Jack Zhang	Larry Yang	Guo	2019/07/03

单位	比例	页次	版本	供应商编号
mm	1:1	1/1	B	A-106

RoHS

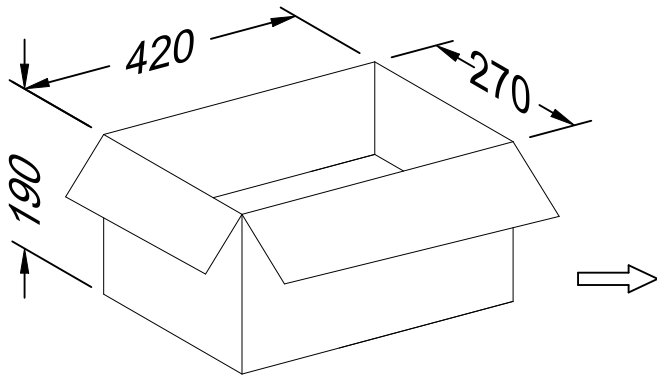
本产品符合我司QA-3-04-005  
环境管理物质标准规范

包装图

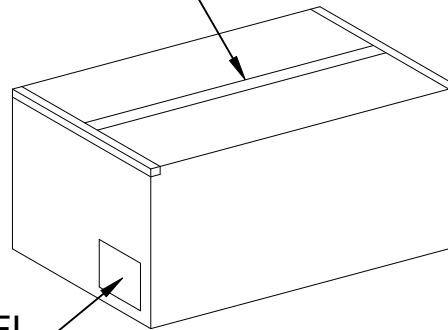


PE袋

Lable标签



胶带ADHESIVE TAPE



标签LABEL

Note注解:

1. Put Housing in a PE bag, PE bag gauge for: 24.0 \* 24.5 \* 0.10 mm, Packing detail see the table below  
将 Housing放入PE袋内, PE袋规为:24.0\*24.5\*0.10mm,详细包装见下表
2. Put PE bag packed products in specifications of 420 \* 270 \*190 mm cartons, Packing detail see the table below  
将装好产品的PE袋放入规格为420\*270\*190mm的纸箱内, 详细包装见下表
3. Label depends on customer request, carton opening joint with transparent tape  
标签依客户要求而定, 纸箱开口处用透明胶带贴合.
4. Carton material: K=K, Carton thickness: 6~7mm  
纸箱材质:K=K, 纸箱厚度:6~7mm



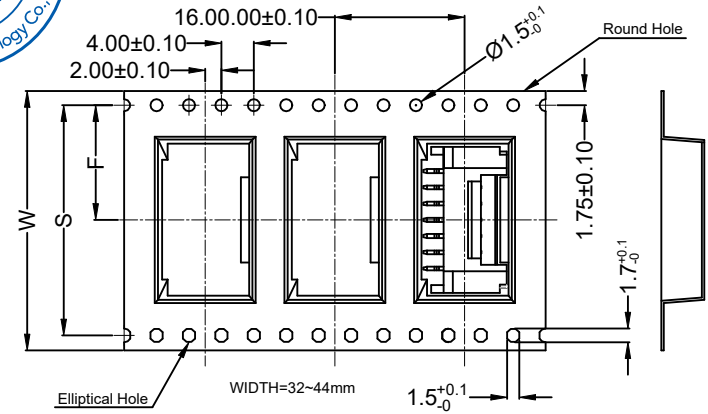
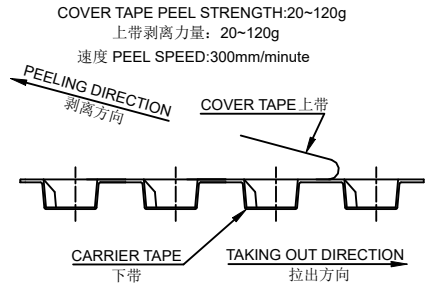
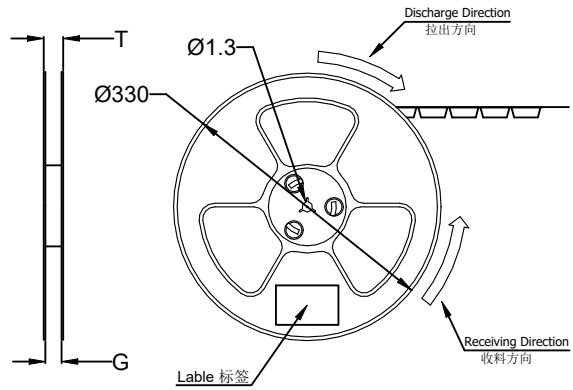
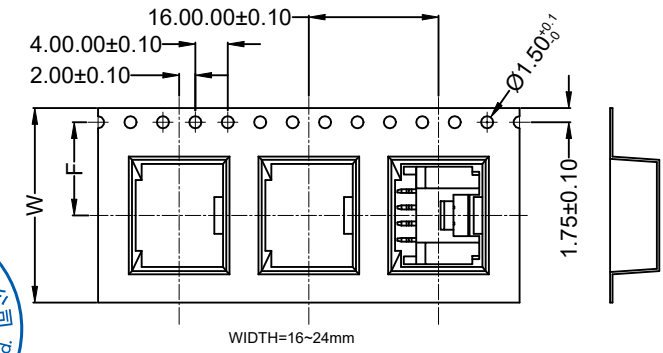
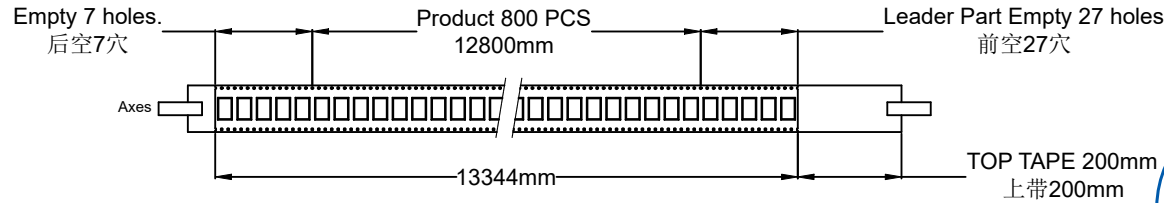
Poles	Bag PCS	CARTON Bag	CARTON PCS
02	1000	15	15K
03			
04			
05			
06			
07	500	15	7.5K
08			
09			
10			
11			
12			
13			
14			
15			

					<p>一般公差</p> <p>.X ±0.30</p> <p>.XX ±0.20</p> <p>.XXX ±0.10</p> <p>X° ±0.2°</p>				<p><b>SMS</b> 东莞市思索技术股份有限公司 Dongguan SESO Technology Co.,Ltd.</p>				料号: 2011WV-XXA-XXXX								
2020.05.12					B		EN20200512001		更新图框		YYting		Robing		名称: 2.00mm Housing Packing						
日期		版次		变更编号		变更内容说明				变更人		核准		核准		审查		制作		日期	
mm		1:1		1/1		B		A-106		Jack Zhang		Larry Yang		Guo		2013/08/31					

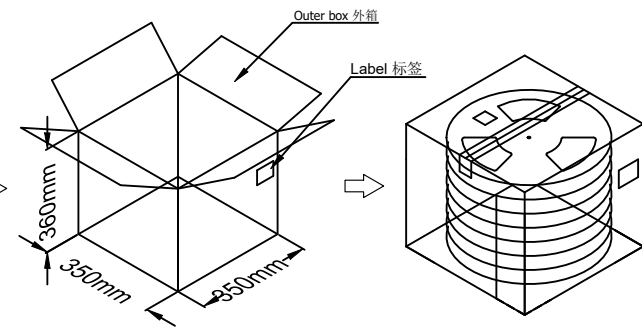
RoHS

本产品符合我司QA-3-04-005  
环境管理物质标准规范

包装图



Single hole: None Hole Side  
单孔: 贴无链孔侧  
Double hole: Elliptical Hole Side  
双孔: 贴椭圆孔侧



Pin No.	W	S	F	T	G	REEL PCS	CARTON R	CARTON PCS
ZD2011WRS-02AHF	16	/	7.50	20.5	16.5	800	17	13600
ZD2011WRS-03AHF								
ZD2011WRS-04AHF								
ZD2011WRS-05AHF	24	/	11.50	28.5	24.5	800	12	9600
ZD2011WRS-06AHF								
ZD2011WRS-07AHF	32	28.4	14.2	36.5	32.5	800	9	7200
ZD2011WRS-08AHF								
ZD2011WRS-09AHF								
ZD2011WRS-10AHF	44	40.4	20.2	48.5	44.5	800	7	5600
ZD2011WRS-11AHF								
ZD2011WRS-12AHF								
ZD2011WRS-13AHF								
ZD2011WRS-14AHF								
ZD2011WRS-15AHF	56	52.4	26.2	60.5	56.5	800	5	4000
ZD2011WRS-16AHF								

- Note:
- Carrier Camber Is Within 1mm In 100mm; 带长100mm内容许弯曲度1mm
  - 10 Sprocket Hole Pitch Cumulative Tolerance±0.2MM; 圆孔十个孔距离累计允许公差为±0.2mm
  - Material for PS Black; 材质为PS材质 Color颜色: Natural透明色
  - Thickness=0.40±0.05; 材料厚度为0.40±0.05mm
  - Carton material: K=K, Carton thickness: 6~7mm  
纸箱材质:K=K, 纸箱厚度:6~7mm

一般公差
.X ±0.30
.XX ±0.20
.XXX ±0.10
X° ±0.2°
视角

**SMS** 东莞市思索技术股份有限公司  
Dongguan SESO Technology Co.,Ltd.

料号: PPN: 2011WRS-XXA-LPXXX				
名称: 2.0mm Connectors 180° Package				
单位	比例	页次	版本	供应商编号
mm	1:1	1/1	B	A-106

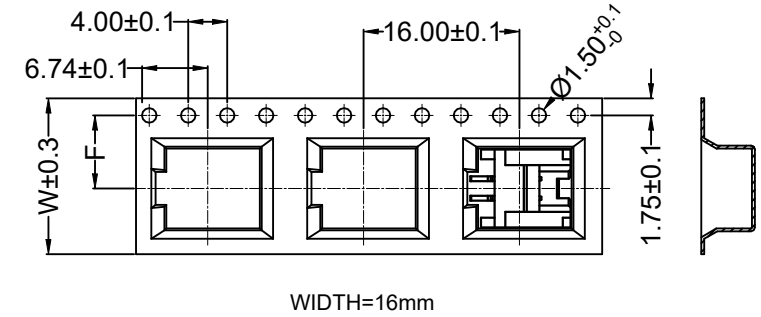
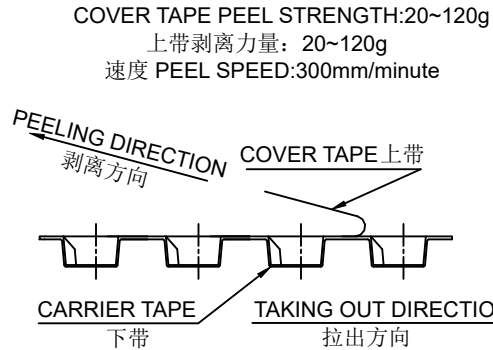
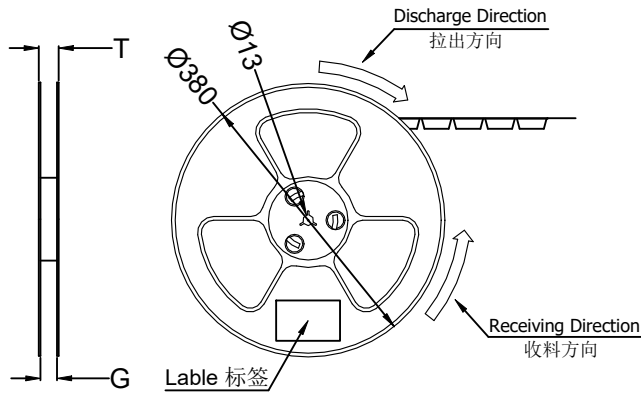
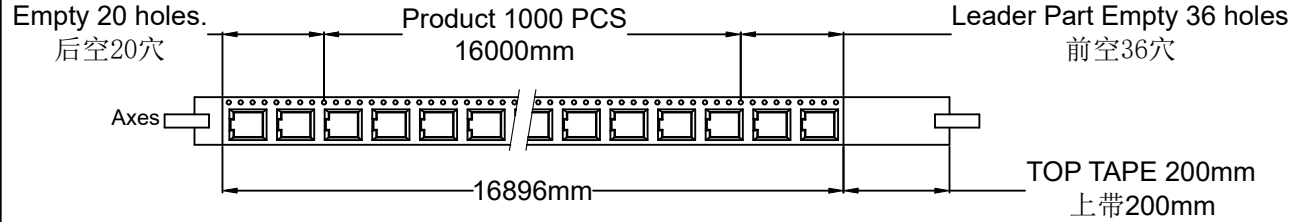
2020.05.12	B	EN20200512001	更新图框	YYting	Robing
日期	版次	变更编号	变更内容说明	变更人	核准

核准	审查	制作	日期
Jack Zhang	Larry Yang	Guo	2019/07/03

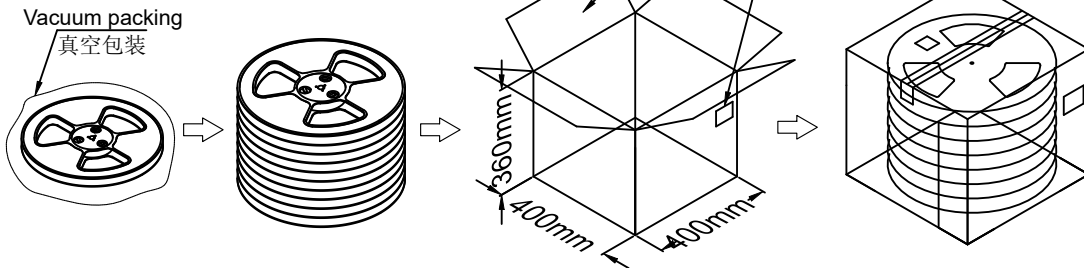
RoHS

本产品符合我司QA-3-04-005  
环境管理物质标准规范

包装图



Single hole: None Hole Side  
单孔: 贴无链孔侧  
Double hole: Elliptical Hole Side  
双孔: 贴椭圆孔侧



**Note:**

- Carrier Camber Is Within 1mm In 100mm; 带长100mm内容许弯曲度1mm
- 10 Sprocket Hole Pitch Cumulative Tolerance±0.2MM; 圆孔十个孔距离累计允许公差为±0.2mm
- Material for PS Black; 材质为PS材质 Color颜色: Natural透明色
- Thickness=0.35±0.05; 材料厚度为0.35±0.05mm
- Carton material纸箱材质:K=K; Carton Thickness纸箱厚度: 6~7mm
- Cover Tape 上带: 冷封

ZD2011WRS-02A1	Pin No.	W	S	F	T	G	REEL PCS	CARTON R	CARTON PCS
2011WRS-02A1-9TSW	ZD2011WRS-02A1	16	/	7.50	20.5	16.5	1000	17	17000

2020.05.12	B	EN20200512001	更新图框	YYting	Robing
日期	版次	变更编号	变更内容说明	变更人	核准

**SMS 东莞市思索技术股份有限公司**  
Dongguan SESO Technology Co.,Ltd.

核准	审查	制作	日期
Jack Zhang	Larry Yang	Guo	2020/02/27

料号: PPN: 2011WRS-02A1-9TSW CTN: ZD2011WRS-02A1				
名称: 2.0mm Connectors 180° Package				
单位	比例	页次	版本	供应商编号
mm	1:1	1/1	B	A-106