

1 RoHS

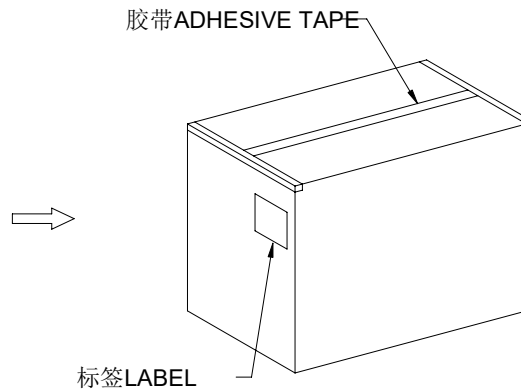
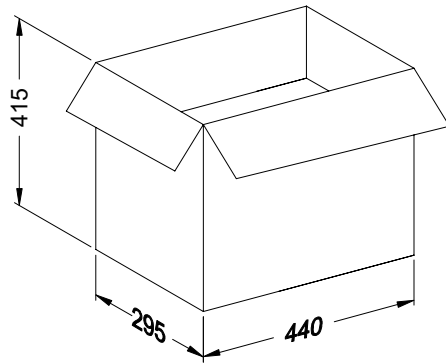
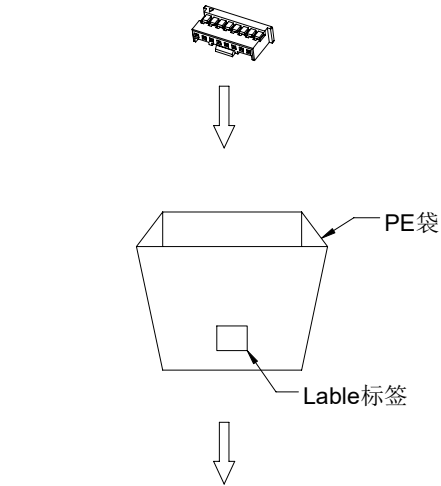
2 本产品符合我司QA-3-04-005
环境管理物质标准规范

3 包装图



Note注解:

- Place Housing into PE bag and seal PE bag. Label.
将 Housing放入PE袋内, 并将PE袋封好.贴上标签.
- Put PE bag packed products in cartons, Packing detail see the table below
将装好产品的PE袋放入纸箱内, 详细包装见下表
- Label depends on customer request, carton opening joint with transparent tape
标签依客户要求而定, 纸箱开口处用透明胶带贴合.
- There shall be no dirt such as deformation phenomenon, Mantissa box fillers must be used
每箱不可有脏污, 变形现象, 尾数箱必须用填充物
- Carton material: K=K, Carton thickness: 6±1mm
纸箱材质:K=K, 纸箱厚度:6~7mm



Poles	Bag PCS	Box PCS
02	1000	150K
03	1000	100K
04	1000	80K
05	1000	70K
06	1000	60K
07	1000	50K
08	1000	40K
09	1000	35K
10	1000	35K
11	1000	30K
12	1000	26K
13	1000	26K
14	1000	15K
15	1000	10K

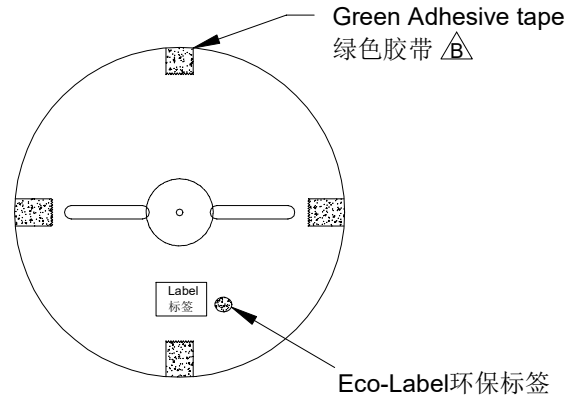
日期	版次	变更编号	变更内容说明	变更人	核准
2020/03/20	B	EN20200319001	Update Drawing Frame	Wzbin	Robing

一般公差	
.X ±0.30	
.XX ±0.20	
.XXX ±0.10	
X° ±0.2°	
视角	

SMS 东莞市思索技术股份有限公司
Dongguan SESO Technology Co.,Ltd.

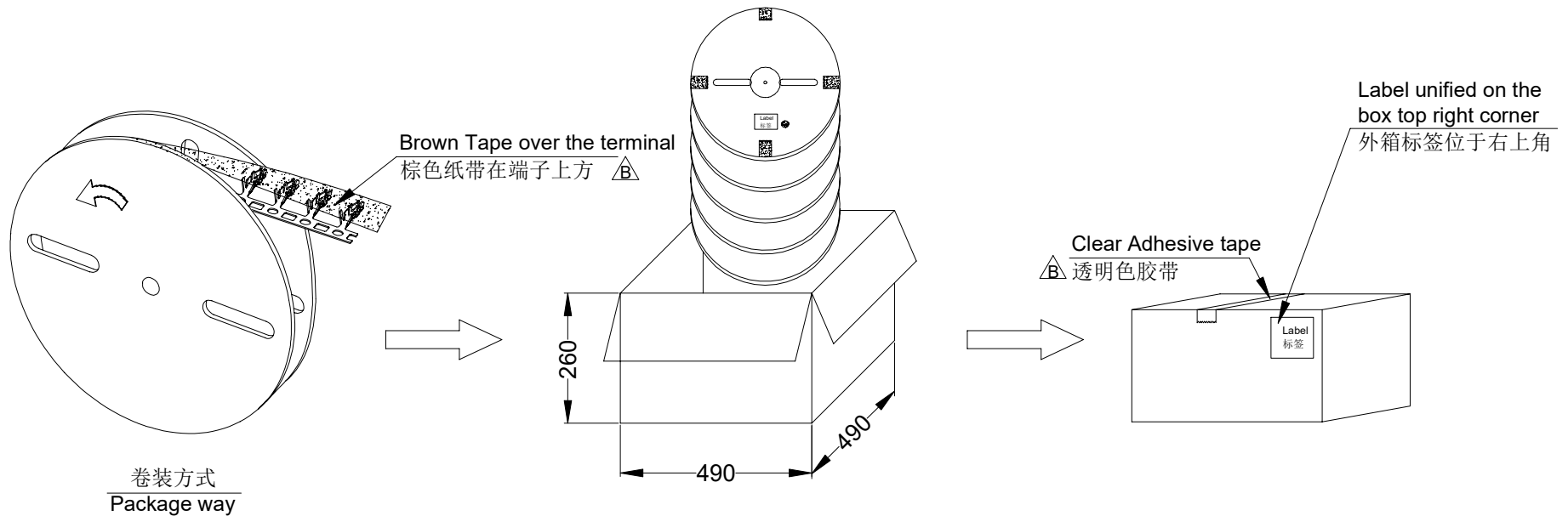
核准	审查	制作	日期
Jack Zhang	Larry Yang	Alan qin	2018/06/07

料号: 2000H-XX-N0				
名称: 2.00mm Housing Packing				
单位	比例	页次	版本	供应商编号
mm	1:1	1/1	B	A-022



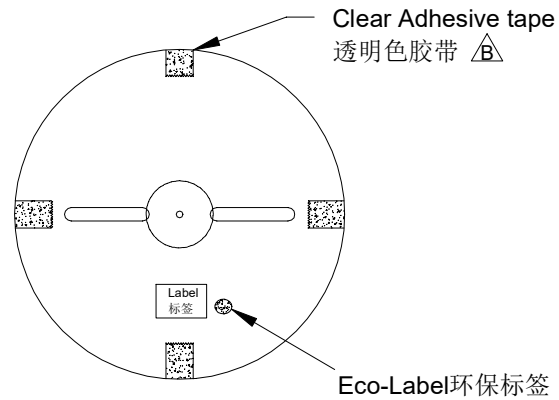
Note注解:

- Quantity数量:
10K PCS/REEL 一卷10K/PCS
10 REEL/BOX 一箱10卷
100K PCS/BOX 一箱100K/PCS
- Each reel and outer box must be labeled and Eco-Label Respectively labeled
每盘和外箱都必须有标签及环保标签分别标示
- Terminal winding direction as shown
端子缠绕方向如左图所示
- There shall be no dirt such as deformation phenomenon, Mantissa box fillers must be used
每箱不可有脏污, 变形现象, 尾数箱必须用填充物
- Carton material: K=K, Carton thickness: 6±1mm
纸箱材质:K=K, 纸箱厚度:6~7mm



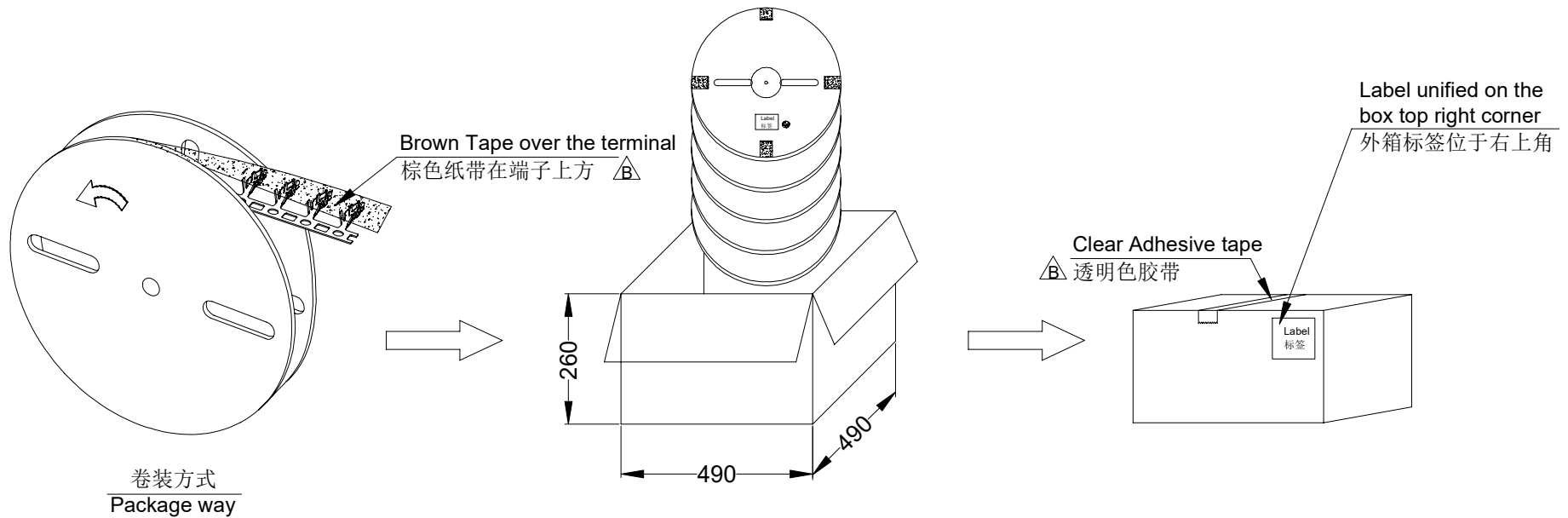
					一般公差				料号: 2000TH-PXXX				
					.X ±0.30				名称: 2.00mm Terminal Packing				
					.XX ±0.20				单位 比例 页次 版本 编号				
					.XXX ±0.10				mm 1:1 1/1 B A-014				
					X° ±0.2°				视角				
2021/01/26	B	/	Packaging optimization	Miss Teng	Larry Yang	核准	审查	制作	日期	Jack Zhang	Larry Yang	Mr. Qin	2018/06/06
日期	版次	变更编号	变更内容说明	变更人	核准								

SMS 东莞市思索技术股份有限公司
Dongguan SESO Technology Co.,Ltd.



Note注解:

- Quantity数量:
10K PCS/REEL 一卷10K/PCS
10 REEL/BOX 一箱10卷
100K PCS/BOX 一箱100K/PCS
- Each reel and outer box must be labeled and Eco-Label Respectively labeled
每盘和外箱都必须有标签及环保标签分别标示
- Terminal winding direction as shown
端子缠绕方向如左图所示
- There shall be no dirt such as deformation phenomenon, Mantissa box fillers must be used
每箱不可有脏污, 变形现象, 尾数箱必须用填充物
- Carton material: K=K, Carton thickness: 6±1mm
纸箱材质:K=K, 纸箱厚度:6~7mm



2021/01/26	B	/	Packaging optimization	Miss Teng	Larry Yang
日期	版次	变更编号	变更内容说明	变更人	核准

一般公差
.X ±0.30
.XX ±0.20
.XXX ±0.10
X° ±0.2°
视角

SMS 东莞市思索技术股份有限公司
Dongguan SESO Technology Co.,Ltd.

核准	审查	制作	日期
Jack Zhang	Larry Yang	Mr. Qin	2018/06/06

料号:	2000T-PXXX				
名称:	2.00mm Terminal Packing				
单位	比例	页次	版本	编号	
mm	1:1	1/1	B	A-014	

RoHS

本产品符合我司QA-3-04-005
环境管理物质标准规范

包装图

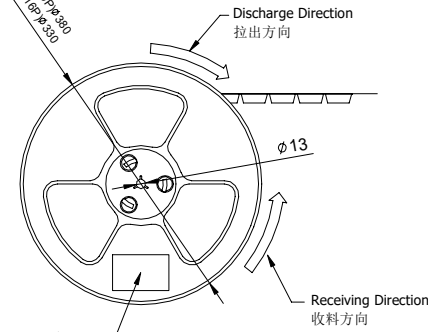
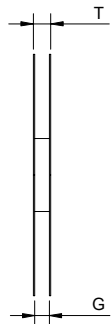
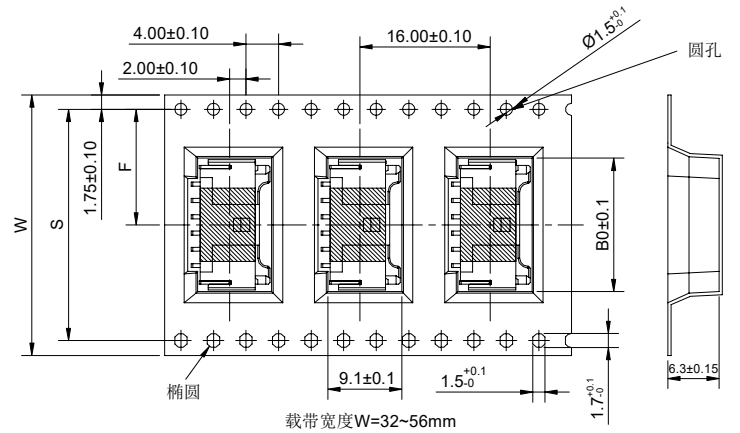
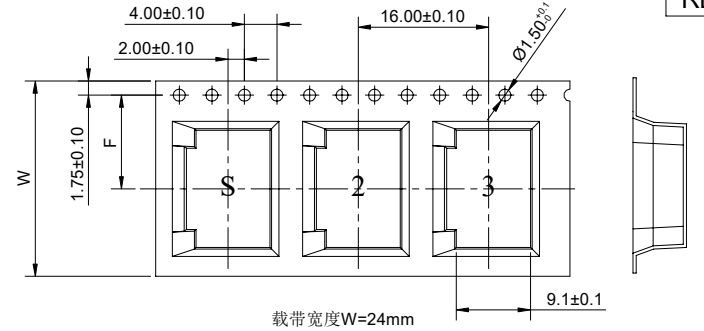
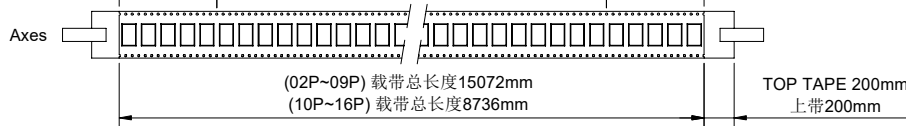
RD-1



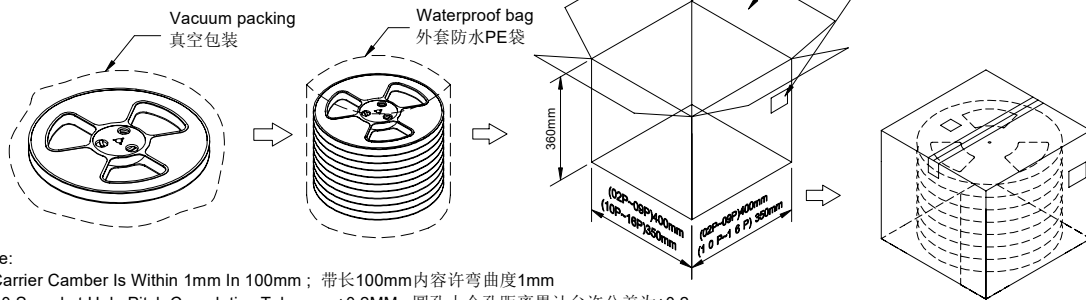
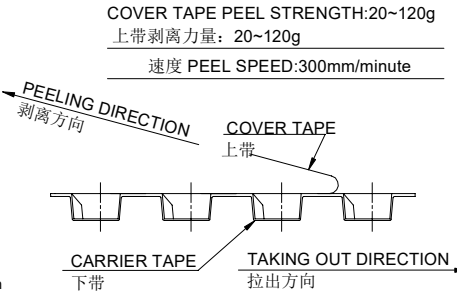
(02P~09P)后空12穴192mm
(10P~16P)后空16穴256mm

(02P~09P) 900 PCS 载带实用长度14400mm
(10P~16P) 500 PCS 载带实用长度8000mm

(02P~09P)前空30穴480mm
(10P~16P)前空30穴480mm



Single hole: None Hole Side
单孔: 贴无链孔侧
Double hole: Elliptical Hole Side
双孔: 贴椭圆孔侧



- Note:
- Carrier Camber Is Within 1mm In 100mm; 带长100mm内容许弯曲度1mm
 - 10 Sprocket Hole Pitch Cumulative Tolerance±0.2MM; 圆孔十个孔距离累计允许公差为±0.2mm
 - Material for PS; 材质为PS材质; Color颜色:Natural本色透明色
 - Bracer保护带: Color颜色:Natural透明色;厚度0.40mm最小
 - Thickness=0.50±0.05; 材料厚度为0.50±0.05mm
 - Cover Tape上带: Adhesive冷封;Heat sealing热封, see the P/N system of product drawing for details 详见产品图编码原则
 - Carton material纸箱材质:K=K; Carton Thickness纸箱厚度: 6~7mm

Carrier Tape No. 载带料号	W	S	F	T	G	B0	REEL /PCS	CARTON /R	CARTON /PCS
ZD2000WRS-02HF	24	/	11.50	28.5	24.5	8.4	900	12	10800
ZD2000WRS-03HF						10.4			
ZD2000WRS-04HF						12.4			
ZD2000WRS-05HF						14.4			
ZD2000WRS-06HF	32	28.4	14.20	36.5	32.5	16.4	900	9	8100
ZD2000WRS-07HF						18.4			
ZD2000WRS-08HF						20.4			
ZD2000WRS-09HF						22.4			
ZD2000WRS-10HF	44	40.4	20.2	48.5	44.5	24.4	900	7	6300
ZD2000WRS-11HF						26.4			
ZD2000WRS-12HF						28.4			
ZD2000WRS-13HF						30.4			
ZD2000WRS-14HF	56	52.4	26.2	60.5	56.5	32.4	500	5	2500
ZD2000WRS-15HF						34.4			
ZD2000WRS-16HF						36.4			
ZD2000WRS-16HF						36.4			

2022/03/29	K1	EN120220329001	Modify the belt thickness to 0.50mm	sylvia	Larry Yang
2020/09/23	K	EN120200923001	Increase the packaging specification of heat seal upper belt	TengMin	John Yang
2020/03/20	J	EN20200319001	Update Drawing Frame	Wzbin	Robing
日期	版次	变更编号	变更内容说明	变更人	核准

一般公差
.X ±0.30
.XX ±0.20
.XXX ±0.10
X ^o ±0.2°
视角

SMS 东莞市思索技术股份有限公司
Dongguan SESO Technology Co.,Ltd.

料号: PPN: PK-2000WRS-XX-XXXXXX-X
CTN: ZD2000WRS-XXHF

核准	审查	制作	日期
Jack Zhang	Larry Yang	Alan qin	2018/06/07

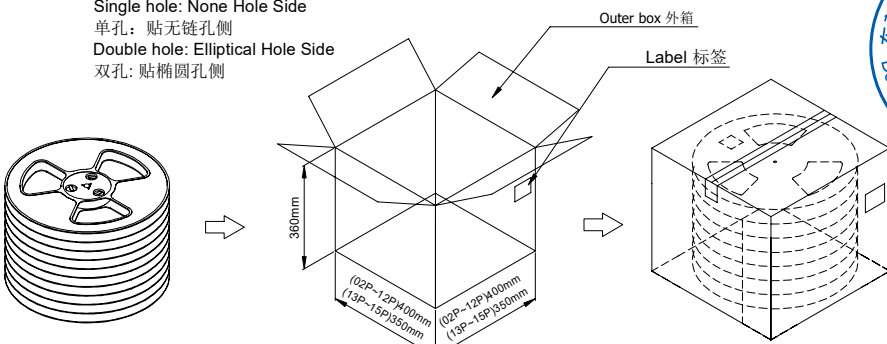
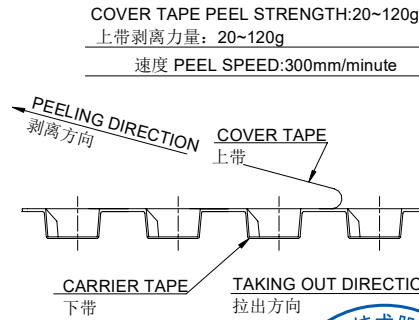
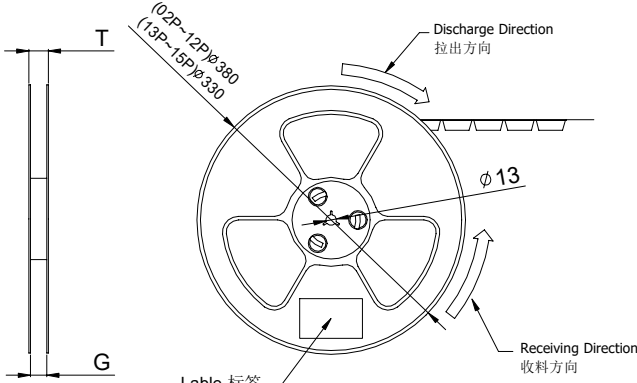
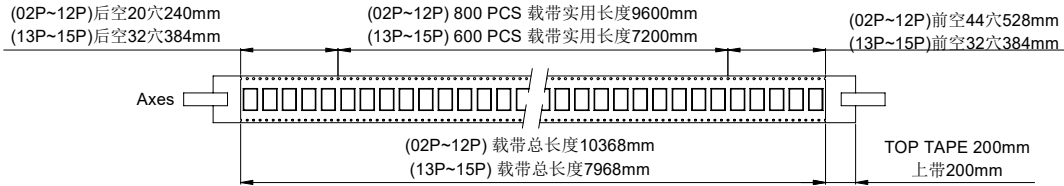
名称: 2.00mm Connectors 90° Packing

单位	比例	页次	版本	编号
mm	1:1	1/1	K1	A-000

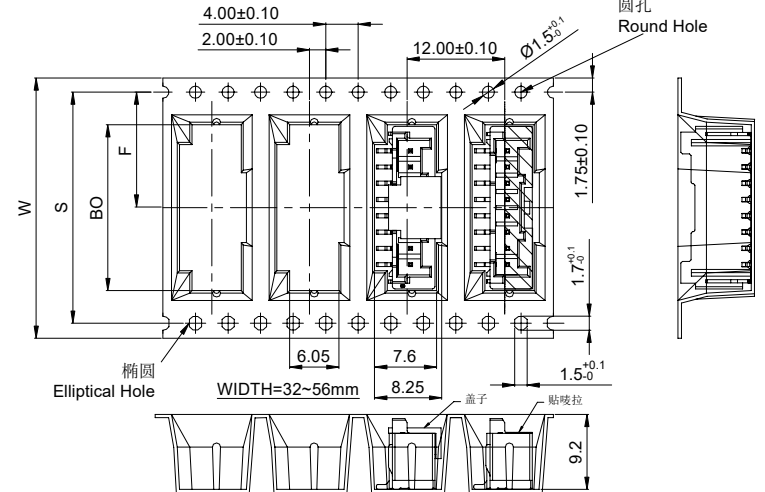
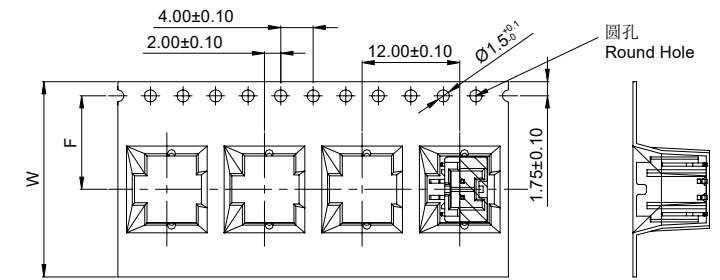
RoHS

本产品符合我司QA-3-04-005
环境管理物质标准规范

包装图



- Note:
- Carrier Camber Is Within 1mm In 100mm; 带长100mm内容许弯曲度1mm
 - 10 Sprocket Hole Pitch Cumulative Tolerance±0.2MM; 圆孔十个孔距离累计允许公差为±0.2mm
 - Material for PS; 材质为PS材质; Color颜色: Natural透明色
 - bracer保护带: Color颜色: Natural透明色; 厚度0.40mm最小
 - Thickness=0.50±0.05; 材料厚度为0.50±0.05mm
 - Cover Tape 上带: Adhesive冷封; Heat sealing热封, see the P/N system of product drawing for details 详见产品图编码原则
 - Carton material 纸箱材质: K=K; Carton Thickness 纸箱厚度: 6~7mm



Carrier Tape No. 载带料号	B0	W	S	F	T	G	REEL /PCS	CARTON /R	CARTON /PCS
ZD2000WVS-02HF	8.3	24	/	11.50	28.5	24.5	800	12	9600
ZD2000WVS-03HF	10.3								
ZD2000WVS-04HF	12.3								
ZD2000WVS-05HF	14.3								
ZD2000WVS-06HF	16.3	32	28.4	14.20	36.5	32.5	800	9	7200
ZD2000WVS-07HF	18.3								
ZD2000WVS-08HF	20.3								
ZD2000WVS-08CHF	20.3								
ZD2000WVS-09CHF	22.3	44	40.4	20.2	48.5	44.5	800	7	5600
ZD2000WVS-10CHF	24.3								
ZD2000WVS-11CHF	26.3								
ZD2000WVS-12CHF	28.3								
ZD2000WVS-13CHF	30.3	56	52.4	26.2	60.5	56.5	600	5	3000
ZD2000WVS-14CHF	32.3								
ZD2000WVS-15CHF	34.3								
ZD2000WVS-16CHF	36.3								

2022/04/08	J1	/	增加16P规格	杨梅	杨蒙	一般公差
2021/02/27	J	EN120210227001	增加热封上带包装规格	滕敏	杨金江	.X ±0.30
2020/03/20	I	EN20200319001	Update Drawing Frame	Wzbin	Robing	.XX ±0.20
日期	版次	变更编号	变更内容说明	变更人	核准	.XXX ±0.10
						X° ±0.2°
						视角

SMS 东莞市思索技术股份有限公司
Dongguan SESO Technology Co.,Ltd.

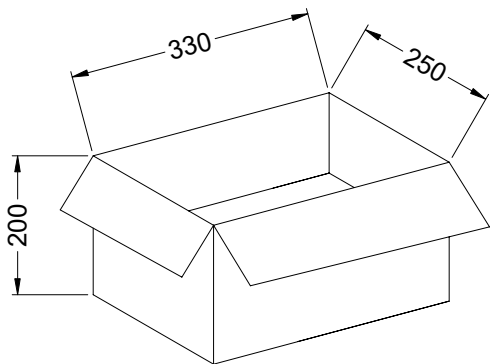
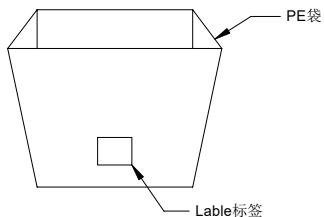
核准	审查	制作	日期
Jack Zhang	Larry Yang	Alan qin	2018/06/07

料号: PPN: 2000WVS-XX-XXXXXX-X
CTN: ZD2000WVS-XXXHF
名称: 2.00mm Connectors 180° Packing
单位: mm, 比例: 1:1, 页次: 1/1, 版本: J1, 编号: A-000

RoHS

本产品符合我司QA-3-04-005
环境管理物质标准规范

包装图



Note注解:

1. Put Housing in a PE bag, PE bag gauge for: 130 * 135 * 0.10 mm, Packing detail see the table below

将 Housing放入PE袋内, PE袋规为:130*135*0.10mm,详细包装见下表

2. Put PE bag packed products in specifications of 330 * 250 * 300 mm cartons, Packing detail see the table below

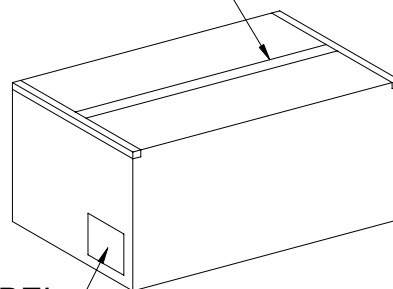
将装好产品的PE袋放入规格为330*250*200mm的纸箱内, 详细包装见下表

3. Label depends on customer request, carton opening joint with transparent tape

标签依客户要求而定, 纸箱开口处用透明胶带贴合.



胶带ADHESIVE TAPE



Poles	Bag PCS	CARTON Bag	CARTON PCS
02	1000	75	75K
03	1000	75	75K
04	1000	75	75K
05	1000	75	75K
06	1000	75	75K
07	1000	75	75K
08	1000	75	75K
09	1000	75	75K
10	1000	75	75K
11	1000	75	75K
12	1000	75	75K
13	1000	75	75K
14	1000	75	75K
15	1000	75	75K

					东莞市思索技术股份有限公司 Dongguan SESO Technology Co.,Ltd.				料号: 2000WV-XX-XX					
					核 准 审 查 制 作 日 期 Jack Zhang Larry Yang Allen 2013/08/31				名称: 2.00mm Wafer Package					
2020/03/14	B		更新图框	Xue	Robing					单位	比例	页次	版本	供应商编号
日期	版次	变更编号	变更内容说明	变更人	核 准					mm	1:1	1/1	B	A-106

一般公差
.X ±0.30
.XX ±0.20
.XXX ±0.10
X° ±0.2°

