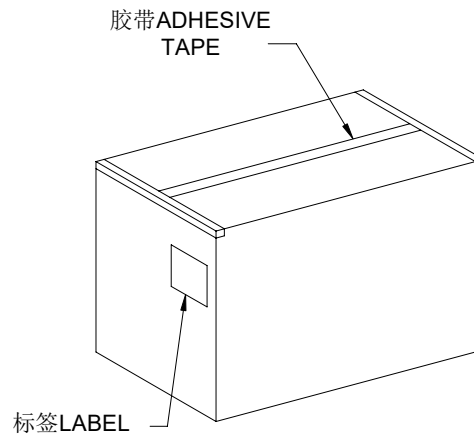
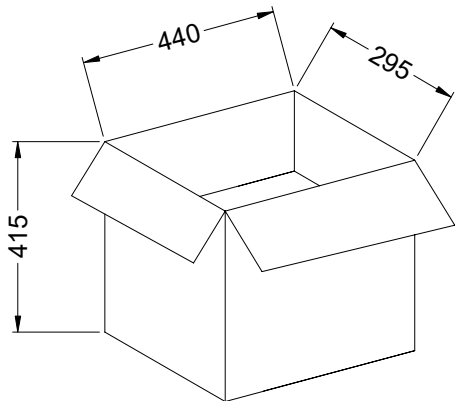
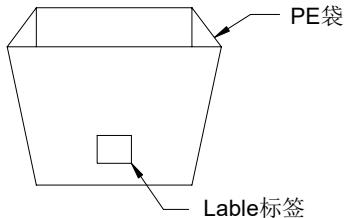


RoHS

本产品符合我司QA-3-04-005
环境管理物质标准规范

包装图



Note注解:

- Put Housing in a PE bag, PE bag gauge for: 130 * 170 mm, Packing detail see the table below
将 Housing放入PE袋内, PE袋规为:130*170mm,详细包装见下表
- Put PE bag packed products in specifications of 445 * 275 * 205 mm cartons, Packing detail see the table below
将装好产品的PE袋放入规格为440*295*415mm的纸箱内, 详细包装见下表
- Label depends on customer request, carton opening joint with transparent tape
标签依客户要求而定, 纸箱开口处用透明胶带贴合.



Poles	Bag PCS	CARTON Bag	CARTON PCS
02	1000	220	220K

2023/08/21	B	/	Update Drawing Frame	ZJS	Larry Yang
日期	版次	变更编号	变更内容说明	变更人	核准

一般公差
.X ±0.35
.XX ±0.25
.XXX ±0.15
X° ±0.2°
视角

SMS 东莞市思索技术股份有限公司
Dongguan SESO Technology Co.,Ltd.

核准	审查	制作	日期
Robing	Robing	Zeng	2020/05/19

料号:1806HF-1x02-N0NBR01Q				
名称: 1.80mm Housing Package				
单位	比例	页次	版本	编号
mm	1:1	1/1	B	A-022

RoHS

本产品符合我司QA-3-04-005
环境管理物质标准规范

包装图

Note注解:

1.Quantity数量:

8K PCS/REEL 一卷10K/PCS

10 REEL/BOX 一箱12卷

80K PCS/BOX 一箱120K/PCS

2.Each reel and outer box must be labeled and
Eco-Label Respectively labeled

每盘和外箱都必须有标签及环保标签分别标示

3.Terminal winding direction as shown

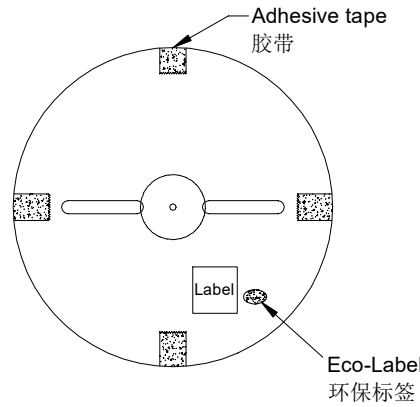
端子缠绕方向如左图所示

4.There shall be no dirt such as deformation phenomenon,
Mantissa box fillers must be used

每箱不可有脏污,变形现象,尾数箱必须用填充物

5.Carton material: K=K, Carton thickness: 6~7mm

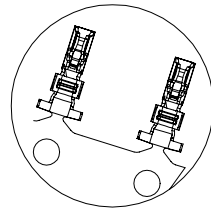
纸箱材质:K=K, 纸箱厚度:6~7mm



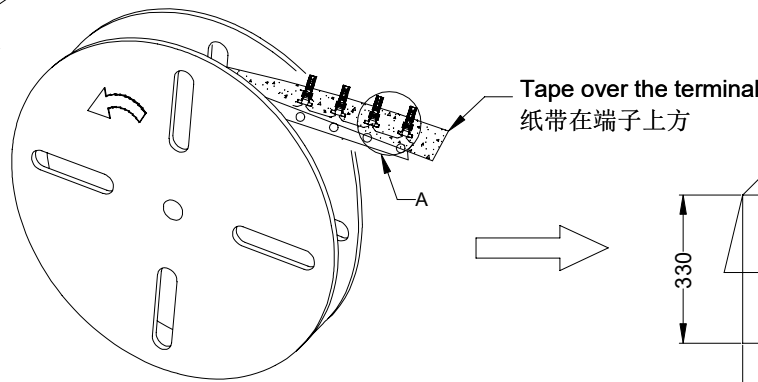
Adhesive tape
胶带

Label

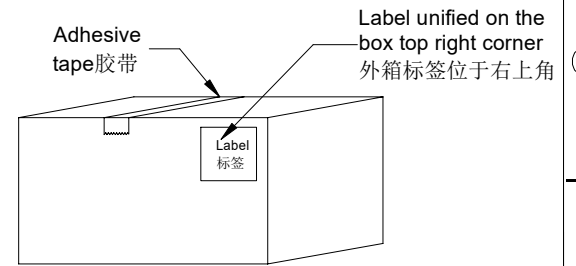
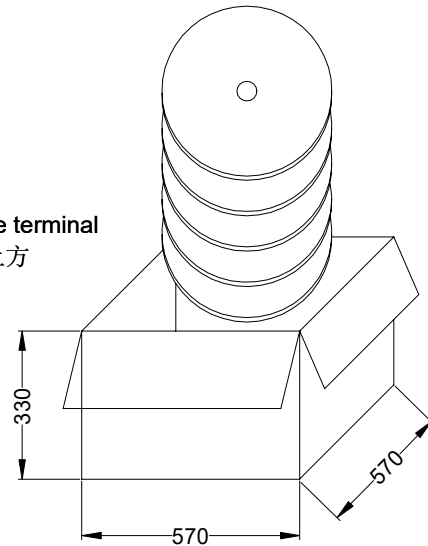
Eco-Label
环保标签



局部放大图A




Tape over the terminal
纸带在端子方

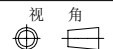


Adhesive
tape胶带

Label unified on the
box top right corner
外箱标签位于右上角

卷装方式
Package way

					一般公差	 东莞市思索技术股份有限公司 Dongguan SESO Technology Co.,Ltd.				料号: 1806T-P08SH-01Q				
					.X ±0.35					名称: 1.80mm Terminal Packing				
					.XX ±0.25									
					.XXX ±0.15									
2023/08/21	B	/	Update Drawing Frame	ZJS	Larry Yang	核准	审查	制作	日期	单位: mm, 比例: 1:1, 页次: 1/1, 版本: B, 编号: A-053				
日期	版次	变更编号	变更内容说明	变更人	核准	Robing	Robing	Zeng	2020/05/21					



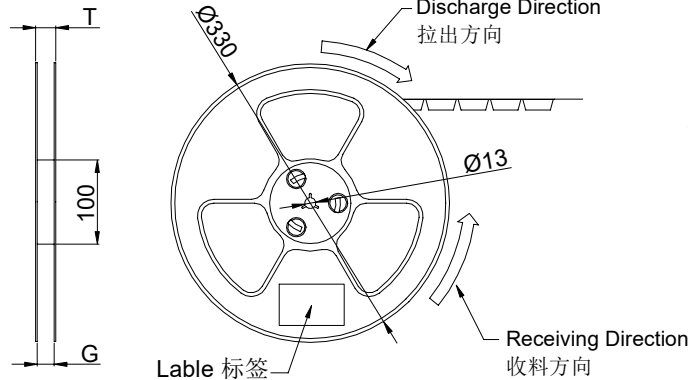
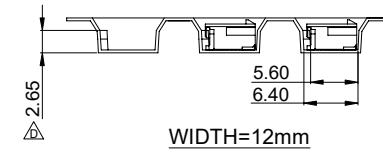
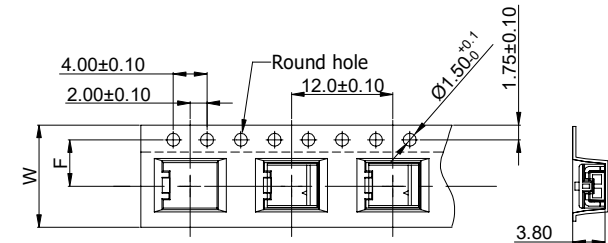
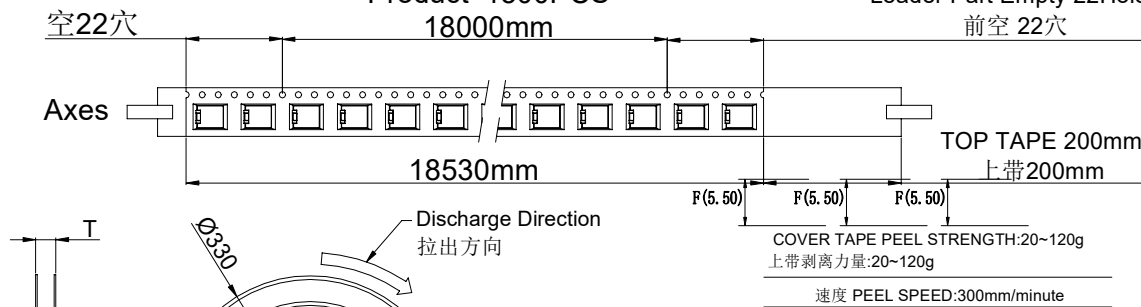
RoHS

本产品符合我司QA-3-04-005
环境管理物质标准规范

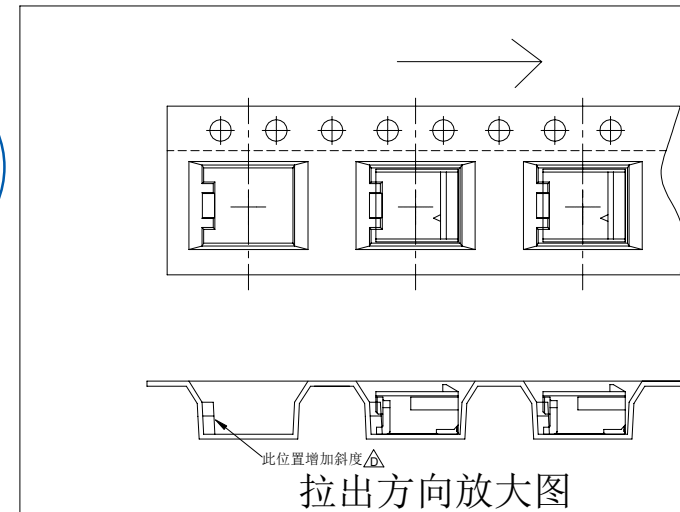
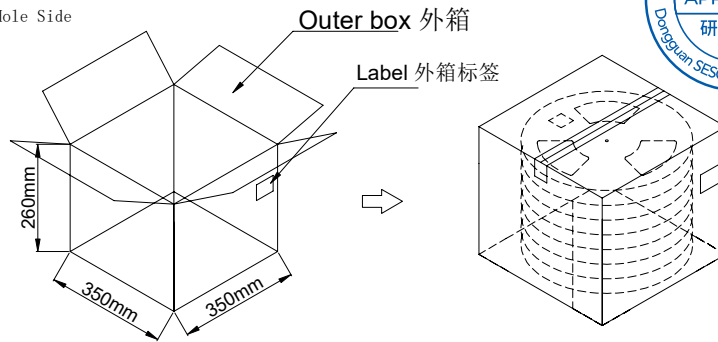
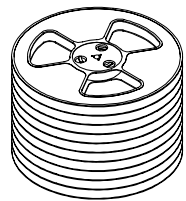
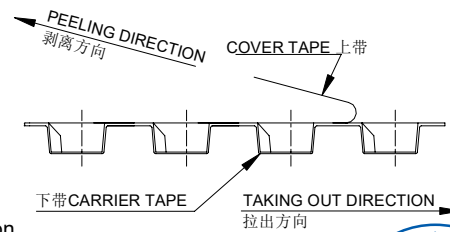
包装图

Product 1500PCS
18000mm

Leader Part Empty 22Holes
前空 22穴



Lable 标签
Single hole: None Hole Side
单孔: 贴无链孔侧
Double hole: Elliptical Hole Side
双孔: 贴椭圆孔侧



Note:

- Carrier Camber Is Within 1mm In 100mm ; 带长100mm内容许弯曲度1mm
- 10 Sprocket Hole Pitch Cumulative Tolerance±0.2MM ; 圆孔十个孔距离累计允许公差为±0.2mm
- Carrier tape material for PS; 下带材质为PS材质; Color颜色:Natural透明色
- bracer保护带: Color颜色:Natural透明色,厚度0.40mm最小
- Thickness=0.30±0.05 ; 材料厚度为0.30±0.05mm
- Carton material纸箱材质:K=K; Carton Thickness纸箱厚度: 6~7mm

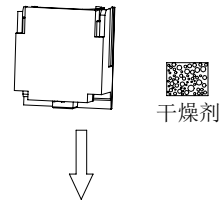
ZD1800WRS-02A-AHF	Part No.	W	S	F	T (MAX)	G(MAX)	REEL /PCS	CARTON /R	CARTON /PCS
1806WRS-1x02-LPNB05BR001Q	ZD1800WRS-02A-AHF	12	/	5.50	16.50	12.40	1500	13R	19.5K

2023/08/21	D1	/	Update Drawing Frame	ZJS	Larry Yang	一般公差	东莞市思索技术股份有限公司 Dongguan SESO Technology Co.,Ltd.	料号: PPN:1806WRS-1x02-LPNB05BR001Q CPN: ZD1800WRS-02A-AHF				
2021/05/25	D	EN20210525002	Assembly feedback: It is difficult to place the carrier belt when placing the product, modify the inclination of the carrier belt inner cavity	Zeng	Robing	.X ±0.35		名称: 1.80mm Connectors SMT 90° Package				
2020/12/24	C	EN20201224001	To prevent reverse packaging issues in the product, modify the structure and size of the foolproof device	Zeng	Robing	.XX ±0.25						
						.XXX ±0.15		核准	审查	制作	日期	
						X ±0.2		Larry Zhang	Larry Yang	ZJS	2019/06/17	
日期	版次	变更编号	变更内容说明	变更人	核准	视角	单位: mm 比例: 1:1 页次: 1/1 版本: D1 编号: A-106					

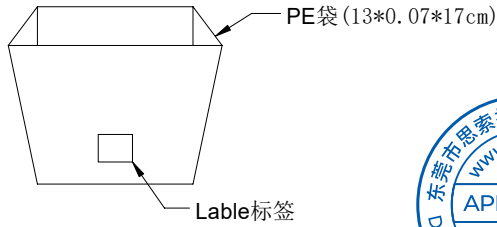
1 RoHS

2 本产品符合我司QA-3-04-005
环境管理物质标准规范

3 包装图

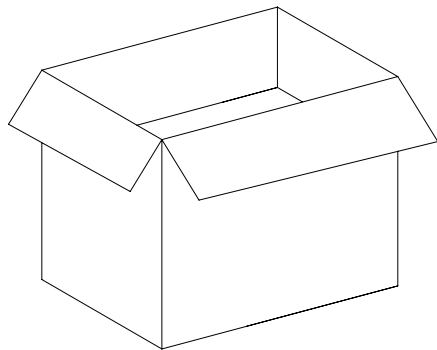


干燥剂



PE袋(13*0.07*17cm)

Lable标签



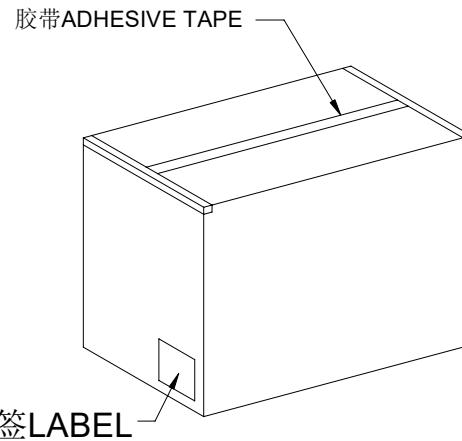
纸箱: 34*34*15.5cm



Note注解:

1. Put the housing in PE bag along with a bag of desiccant, then sealed the PE bag and paste a label.
将 Housing放入PE袋内, 并放入一包干燥剂, 并将PE袋封好.贴上标签.
2. Put PE bag packed products in cartons, Packing detail see the table below
将装好产品的PE袋放入纸箱内, 详细包装见下表
3. Label depends on customer request, carton opening joint with transparent tape
标签依客户要求而定, 纸箱开口处用透明胶带贴合.

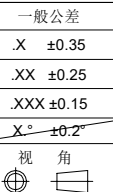
Part No.	PIN	PE Bag Inner Carton			Total
		PCS/PE	BAG/Carton	SIZE (CM)	
B1806RS-1x02-LPNBR01Q	02	2000	40	34x34x15.5	80,000



胶带ADHESIVE TAPE

标签LABEL

						东莞市思索技术股份有限公司 Dongguan SESO Technology Co.,Ltd.	料 号: B1806RS-1x02-LPNBR01Q							
2023/08/21	C	/	Update Drawing Frame	ZJS	Larry Yang		核 准	审 查	制 作	日 期	名 称: 2.00mm Housing Package			
2019/03/17	B	EN20200317004	Update Drawing Frame	Zeng	Robing	Larry Zhang					Larry Yang	Zeng	2019/06/17	单 位
日期	版次	变更编号	变更内容说明	变更人	核 准		mm	1:1	1/1	C				A-000



一般公差

.X ±0.35

.XX ±0.25

.XXX ±0.15

X ±0.2

视 角