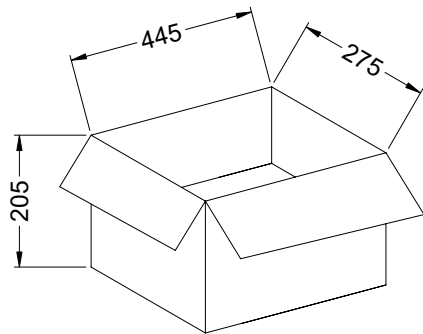
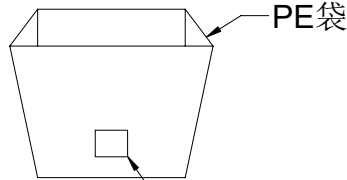
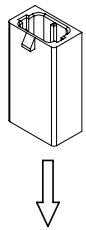


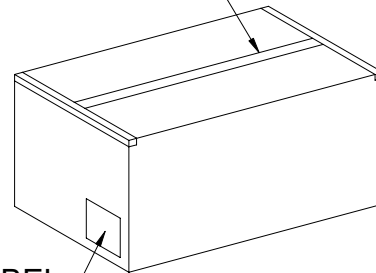
RoHS

本产品符合我司QA-3-04-005  
环境管理物质标准规范

包装图



胶带ADHESIVE TAPE



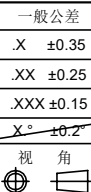
Note注解:

- Put Housing in a PE bag, PE bag gauge for: 130 \* 135 \* 0.10 mm, Packing detail see the table below  
将 Housing放入PE袋内, PE袋规为:130\*135\*0.10mm,详细包装见下表
- Put PE bag packed products in specifications of 445 \* 275 \* 205 mm cartons, Packing detail see the table below  
将装好产品的PE袋放入规格为445\*275\*205mm的纸箱内, 详细包装见下表
- Label depends on customer request, carton opening joint with transparent tape  
标签依客户要求而定, 纸箱开口处用透明胶带贴合.
- Carton material: K=K, Carton thickness: 6~7mm  
纸箱材质:K=K, 纸箱厚度:6~7mm

Poles	Bag/ PCS	CARTON/ Bag	CARTON/ PCS
02	1000	130	130K



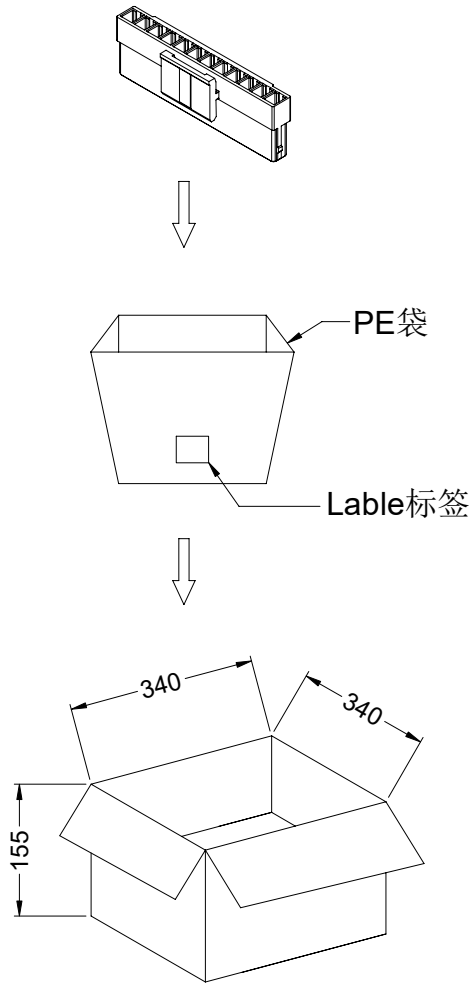
日期	版次	变更编号	变更内容说明	变更人	核准	东莞市思索技术股份有限公司 Dongguan SESO Technology Co.,Ltd.				料号: 1804HF-1x02-N0XBH01Q 名称: 1.80mm Housing Package				
						核准	审查	制作	日期	单位	比例	页次	版本	编号
2023-08-21	C		变更图框	LXZ	Larry Yang	Jack Zhang	Larry Yang	Oneh	2019-01-15	mm	1:1	1/1	C	A-022
2020-03-05	B		变更图框	Mali	Larry Yang									



1 RoHS

2 本产品符合我司QA-3-04-005  
环境管理物质标准规范

3 包装图



Note注解:

- Put Housing in a PE bag, PE bag gauge for: 130 \* 135 \* 0.10 mm, Packing detail see the table below  
将 Housing放入PE袋内, PE袋规为:130\*135\*0.10mm,详细包装见下表
- Put PE bag packed products in specifications of 340 \* 340 \* 155 mm cartons, Packing detail see the table below  
将装好产品的PE袋放入规格为340\*340\*155mm的纸箱内, 详细包装见下表
- Label depends on customer request, carton opening joint with transparent tape  
标签依客户要求而定, 纸箱开口处用透明胶带贴合.
- Carton material: K=K, Carton thickness: 6~7mm  
纸箱材质:K=K, 纸箱厚度:6~7mm

Poles	Bag PCS	CARTON Bag	CARTON PCS
1x12	1000	12	12K
1x06	1000	24	24K
1x04	1000	36	36K

胶带ADHESIVE TAPE

标签LABEL

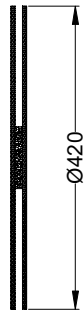
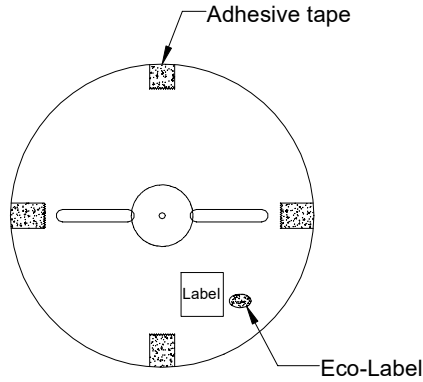


2023-08-21	D		变更图框	LXZ	Larry Yang		<b>东莞市思索技术股份有限公司</b> Dongguan SESO Technology Co.,Ltd.	料号: 1804HM-1xXX-N0XBH01Q														
2020-04-28	C	EN20200417001	变更纸箱规格和每箱数量	Joshua	Larry Yang			名称: 1.80mm Housing Package														
2020-03-05	B		变更图框	Mali	Joshua			核准	审查	制作	日期											
日期	版次	变更编号	变更内容说明	变更人	核准			Jack Zhang	YangMeng	YangMeng	2019-06-05											
							视角	<table border="1"> <tr> <td>单位</td> <td>比例</td> <td>页次</td> <td>版本</td> <td>编号</td> </tr> <tr> <td>mm</td> <td>1:1</td> <td>1/1</td> <td>D</td> <td>A-000</td> </tr> </table>					单位	比例	页次	版本	编号	mm	1:1	1/1	D	A-000
单位	比例	页次	版本	编号																		
mm	1:1	1/1	D	A-000																		

RoHS

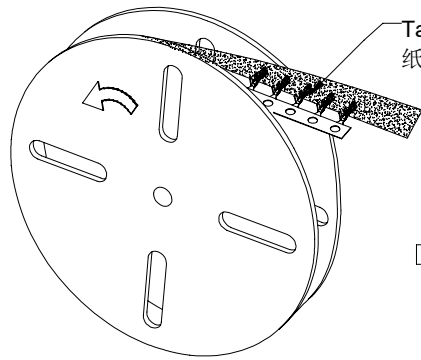
本产品符合我司QA-3-04-005  
环境管理物质标准规范

包装图

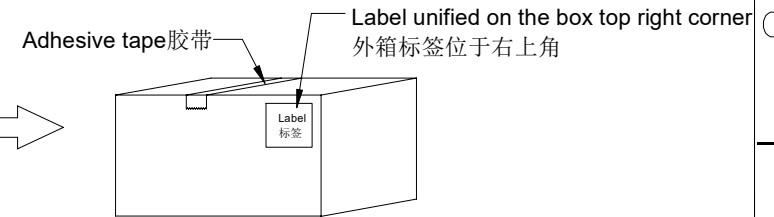
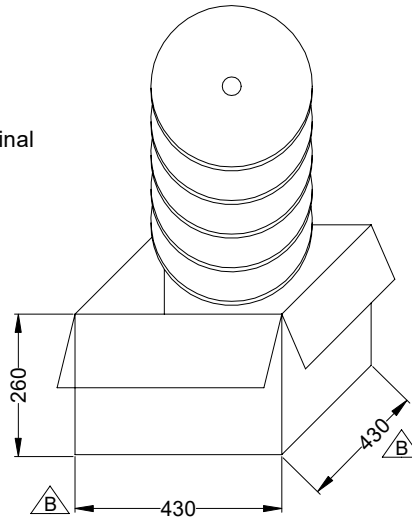


Note注解:

- Quantity数量:  
8K PCS/REEL 一卷8K/PCS  
10 REEL/BOX 一箱10卷  
80K PCS/BOX 一箱80K/PCS
- Each reel and outer box must be labeled and Eco-Label Respectively labeled  
每盘和外箱都必须有标签及环保标签分别标示
- Terminal winding direction as shown  
端子缠绕方向如左图所示
- There shall be no dirt such as deformation phenomenon, Mantissa box fillers must be used  
每箱不可有脏污, 变形现象, 尾数箱必须用填充物
- Carton material: K=K, Carton thickness: 6~7mm  
纸箱材质:K=K, 纸箱厚度:6~7mm



Tape over the terminal  
纸带在端子下方



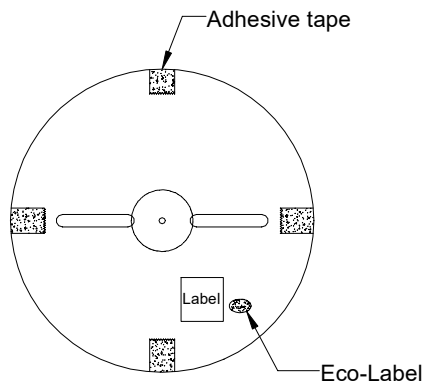
卷装方式  
Package way

						<p>一般公差</p> <p>.X ±0.35</p> <p>.XX ±0.25</p> <p>.XXX ±0.15</p> <p>X° ±0.2°</p>				<p><b>SMS</b> 东莞市思索技术股份有限公司 Dongguan SESO Technology Co.,Ltd.</p>				<p>料号: 1804TF-PXXS-01Q 1804TF-PXXSL-02Q</p>			
2023-08-21	C	/	变更图框	LXZ	Larry Yang	核 准	审 查	制 作	日 期	<p>名 称: 1.80mm Terminal Packing</p>							
2020-08-25	B	ER20200825001	纸箱规格由46*46*26cm变更为43*43*26cm	Joshua	Joshua					Jack Zhang	Larry Yang	oneh	2018/12/11	单 位	比 例	页 次	版 本
日期	版次	变更编号	变更内容说明	变更人	核 准					mm	1:1	1/1	C	A-000			

RoHS

本产品符合我司QA-3-04-005  
环境管理物质标准规范

包装图



Note注解:

1.Quantity数量:

8K PCS/REEL 一卷8K/PCS

10 REEL/BOX 一箱10卷

80K PCS/BOX 一箱80K/PCS

2.Each reel and outer box must be labeled and Eco-Label Respectively labeled

每盘和外箱都必须有标签及环保标签分别标示

3.Terminal winding direction as shown

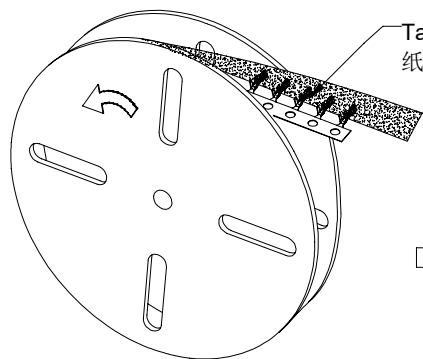
端子缠绕方向如左图所示

4.There shall be no dirt such as deformation phenomenon, Mantissa box fillers must be used

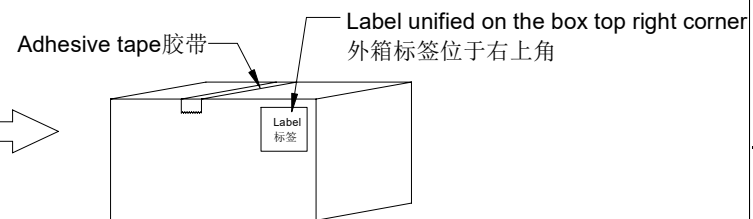
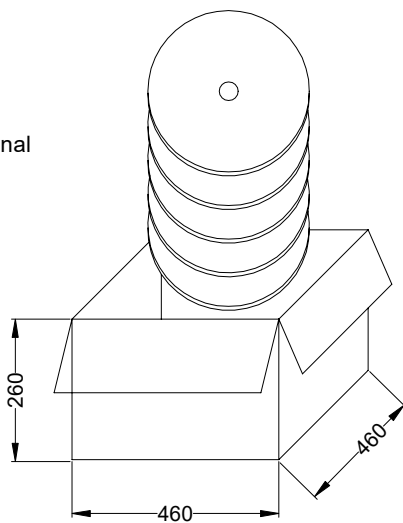
每箱不可有脏污, 变形现象, 尾数箱必须用填充物

5.Cartan material: K=K, Cartan thickness: 6~7mm

纸箱材质:K=K, 纸箱厚度:6~7mm



Tape over the terminal  
纸带在端子上方



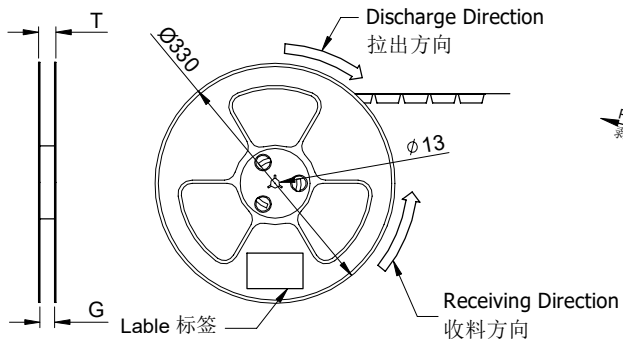
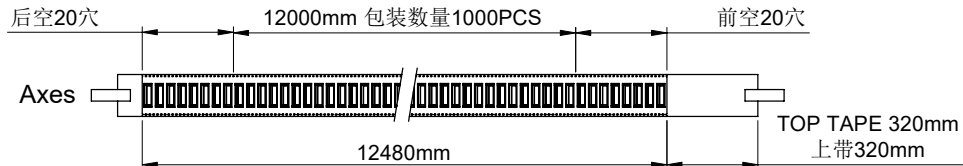
卷装方式  
Package way

						一般公差		<b>东莞市思索技术股份有限公司</b> Dongguan SESO Technology Co.,Ltd.		料号: 1804TM-B03S-01Q									
2023-08-21		C	/	变更图框		LXZ	Larry Yang			.X ±0.35		名称: 1.80mm Terminal Packing							
2020-03-05		B	/	变更图框		Mali	Joshua	.XX ±0.25		核 准	审 查	制 作	日 期						
								.XXX ±0.15											
日期		版次	变更编号	变更内容说明		变更人	核 准	X° ±0.2°		Jack Zhang	Larry Yang	oneh	2018/12/11		单位	比例	页次	版本	编号
								视 角							mm	1:1	1/1	C	A-000

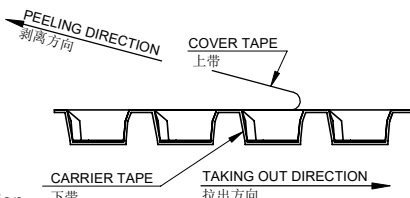
RoHS

本产品符合我司QA-3-04-005  
环境管理物质标准规范

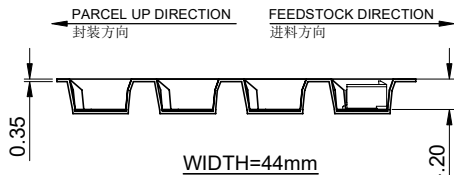
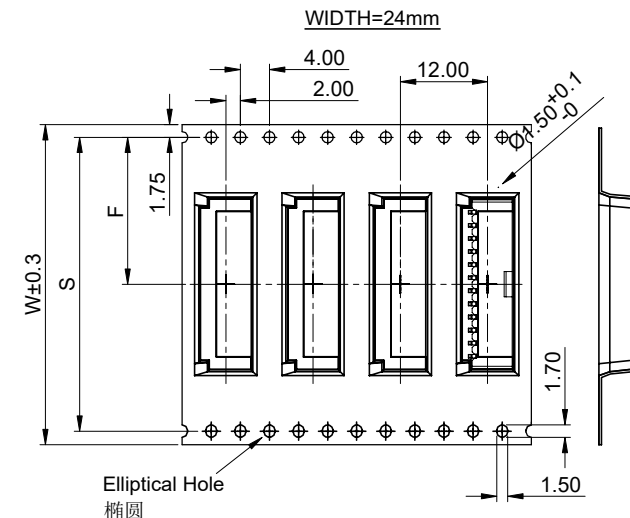
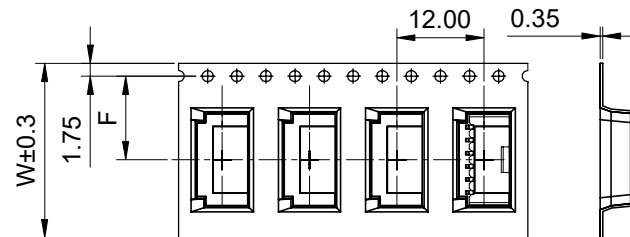
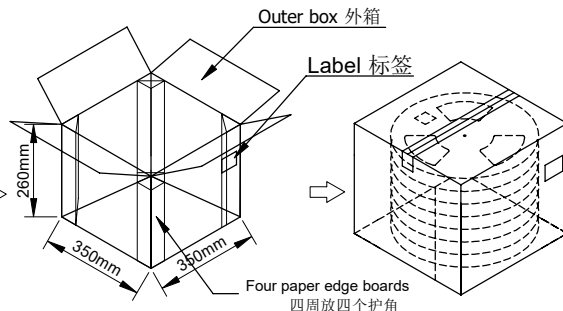
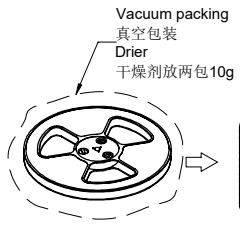
包装图



COVER TAPE PEEL STRENGTH:20~120g  
剥离力量20~120g  
速度 PEEL SPEED:300mm/minute



Single hole: None Hole Side  
单孔: 贴无链孔侧  
Double hole: Elliptical Hole Side  
双孔: 贴椭圆孔侧



Note:

- Carrier Camber Is Within 1mm In 100mm ; 带长100mm内容许弯曲度1mm
- 10 Sprocket Hole Pitch Cumulative Tolerance±0.2MM ; 圆孔十个孔距离累计允许公差为±0.2mm
- Materiaal for PS ; 材质为PS材质; Color颜色:Natural透明
- bracer保护带: Color颜色:Natural透明;厚度0.40mm最小
- Thinkess=0.35±0.05 ; 材料厚度为0.35±0.05mm
- Cover Tape上带: 冷封
- Carton material纸箱材质:K=K; Carton Thickness纸箱厚度: 6~7mm

Carrier Tape No. 载带料号	W	S	F	T	G	Cover Tape(W) 上带(宽度)	Carrier Tape(Color) 下带(颜色)	REEL /PCS	CARTON /R	CARTON /PCS	
1804WRS-1xXX-4TXBXXRH001Q ZD1804WRS-1xXXHF	ZD1804WRS-1x04HF	24	/	11.50	28.50	24.50	21.3	透明色	1000	8R	8000
	ZD1804WRS-1x05HF	24	/	11.50	28.50	24.50	21.3	透明色	1000	8R	8000
	ZD1804WRS-1x06HF	24	/	11.50	28.50	24.50	21.3	透明色	1000	8R	8000
	ZD1804WRS-1x12HF	44	40.4	20.20	48.50	44.50	37.5	透明色	1000	5R	5000

日期	版次	变更编号	变更内容说明	变更人	核准
2023/08/21	C2		变更图框	LXZ	Larry Yang
2021/10/08	C1		增加05PIN载带规格	Susan Liu	Larry Yang
2020/04/07	C		增加04PIN载带规格	Mali	Joshua

一般公差  
.X ±0.35  
.XX ±0.25  
.XXX ±0.15  
X° ±0.2°

视角

**SMS 东莞市思索技术股份有限公司**  
Dongguan SESO Technology Co.,Ltd.

核准 审查 制作 日期

Jack Zhang YangMeng W.H.L 2019/01/25

CTN: ZD1804WRS-1xXXHF  
料号: PPN: 1804WRS-1xXX-4TXBXXRH001Q  
1804WRS-XXHF-4TXXXX

名称: Pitch 1.80mm 90° Wafer Connectors Package

单位	比例	页次	版本	编号
MM	1:1	1/1	C2	A-203