

RoHS

本产品符合我司QA-3-04-005  
环境管理物质标准规范

包装图



Product 1400PCS  
16800mm

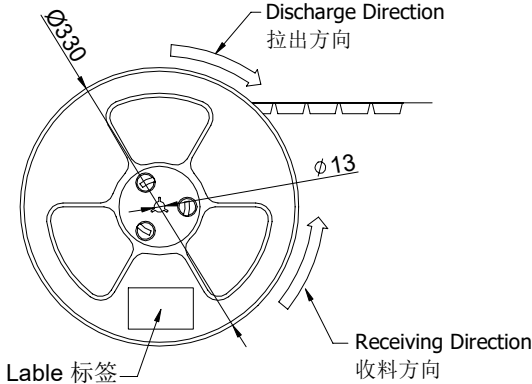
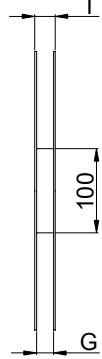
Leader Part Empty 40Holes  
前空40穴

空22穴

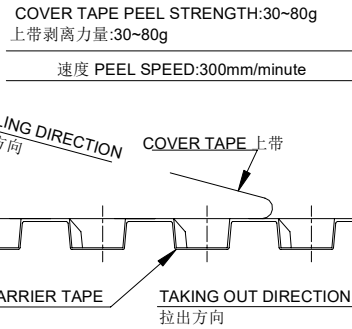
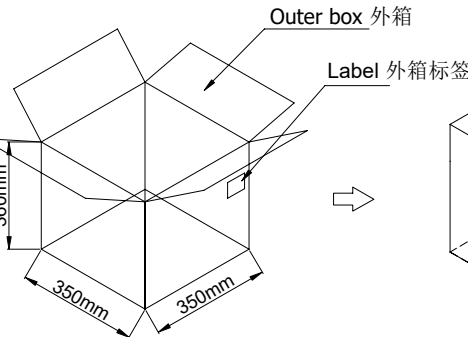
Axes

17544mm

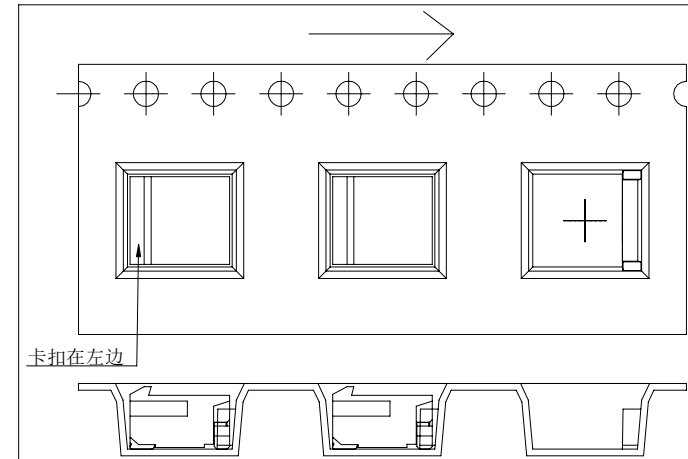
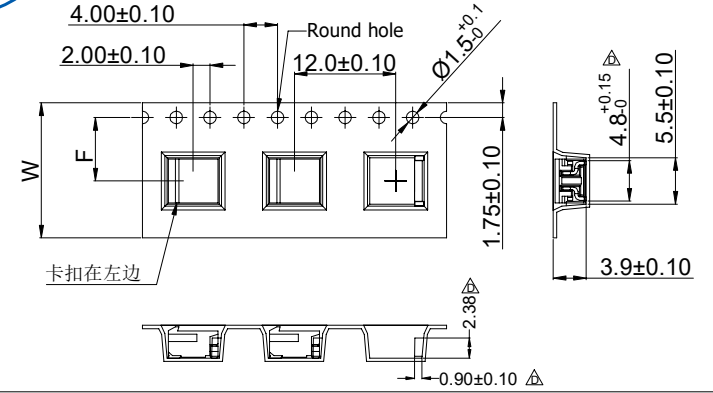
TOP TAPE 200mm  
上带200mm



Lable 标签  
Single hole: None Hole Side  
单孔: 贴无链孔侧  
Double hole: Elliptical Hole Side  
双孔: 贴椭圆孔侧



COVER TAPE PEEL STRENGTH:30~80g  
上带剥离力量:30~80g  
速度 PEEL SPEED:300mm/minute



- Note:
- Carrier Camber Is Within 1mm In 100mm ; 带长100mm内容许弯曲度1mm
  - 10 Sprocket Hole Pitch Cumulative Tolerance±0.2MM ; 圆孔十个孔距离累计允许公差为±0.2mm
  - Carrier tape material for PS ; 下带材质为PS材质; Color颜色:Natural透明色
  - bracer保护带: Color颜色:Natural透明色, 厚度0.40mm最小
  - Thickness=0.30±0.05 ; 材料厚度为0.30±0.05mm
  - Carton material纸箱材质:K=K; Carton Thickness纸箱厚度: 6~7mm

ZD1800WRS-02B 1800WRS-02B-4TSW	Part No.	W	S	F	T (MAX)	G (MAX)	REEL /PCS	CARTON /R	CARTON /PCS
	ZD1800WRS-02B	16	/	7.50	22.50	16.50	1400	17R	23.8K

2023/08/18	D1	/	更新图框	Zhou	Larry Yang	一般公差
2020/09/14	D	EN20200914001	增加防呆	Zeng	Robing	.X ±0.35
2020/03/17	C	EN20200317003	Update Drawing Frame, The Same ECR And ECN NO.	Zeng	Robing	.XX ±0.25 .XXX ±0.15 X° ±0.2°
日期	版次	变更编号	变更内容说明	变更人	核准	视角

**SMS** 东莞市思索技术股份有限公司  
Dongguan SESO Technology Co.,Ltd.

料号: PPN: 1800WRS-02B-4TSW CPN: ZD1800WRS-02B				
名称: 1.80mm Connectors SMT 90° Package				
单位	比例	页次	版本	编号
mm	1:1	1/1	D1	A-203

核准	审查	制作	日期
Robing	Robing	sylvia	2016/04/11