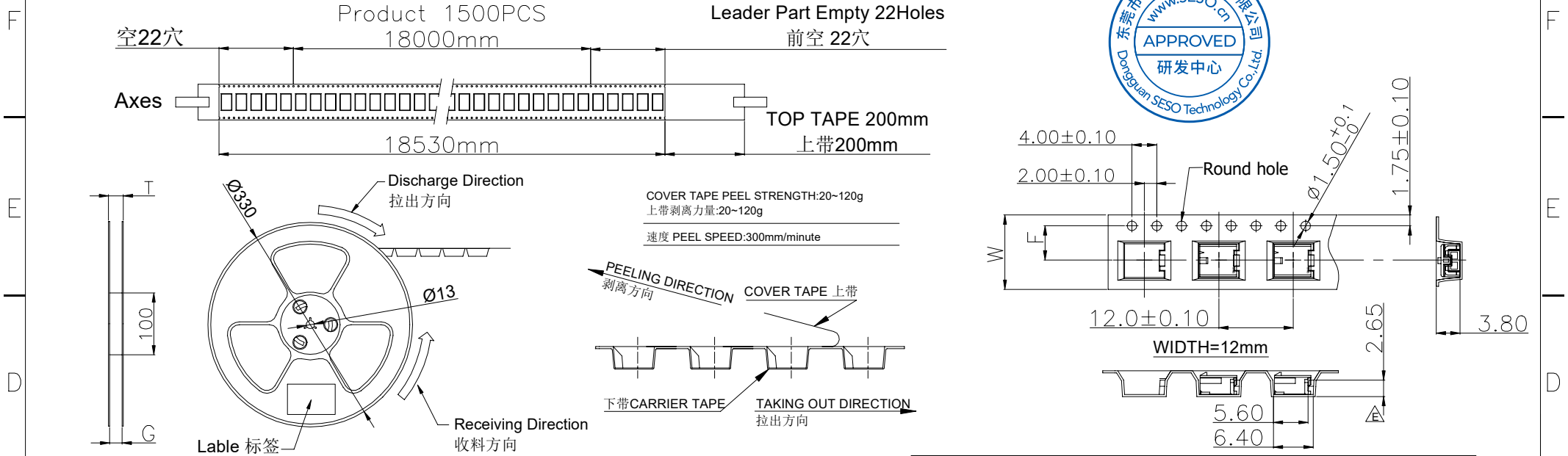


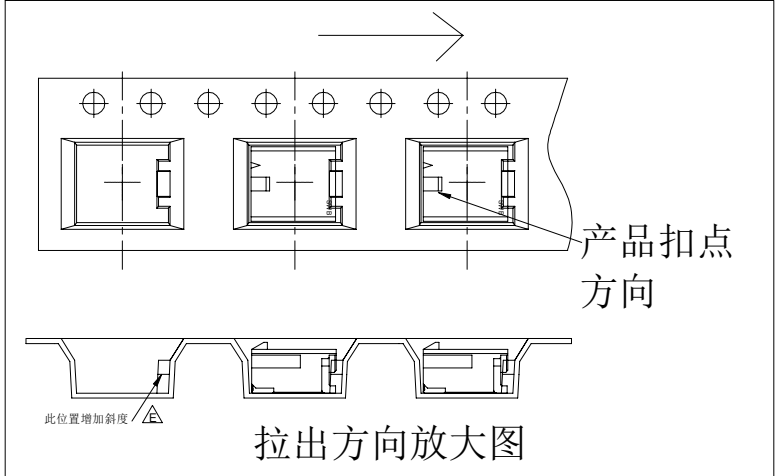
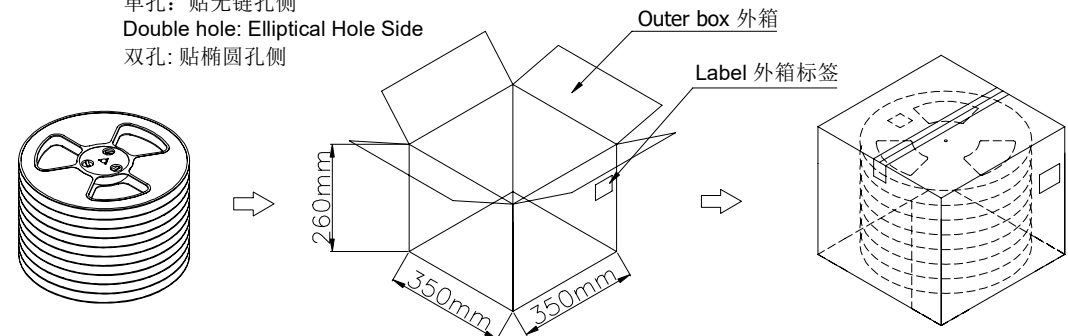
RoHS

本产品符合我司QA-3-04-005
环境管理物质标准规范

包装图



Lable 标签
Single hole: None Hole Side
单孔: 贴无链孔侧
Double hole: Elliptical Hole Side
双孔: 贴椭圆孔侧



- Note:**
- Carrier Camber Is Within 1mm In 100mm ; 带长100mm内容许弯曲度1mm
 - 10 Sprocket Hole Pitch Cumulative Tolerance±0.2MM ; 圆孔十个孔距离累计允许公差为±0.2mm
 - Carrier tape material for PS ; 下带材质为PS材质; Color颜色:Natural透明色
 - bracer保护带: Color颜色:Natural透明色, 厚度0.40mm最小
 - Thickness=0.30±0.05 ; 材料厚度为0.30±0.05mm
 - Carton material纸箱材质:K=K; Carton Thickness纸箱厚度: 6~7mm

ZD1800WRS-02AHF	Part No.	W	S	F	T (MAX)	G (MAX)	REEL /PCS	CARTON /R	CARTON /PCS
1800WRS-02A-XXXX	ZD1800WRS-02AHF	12	/	5.50	16.50	12.40	1500	13R	19.5K

2023/08/18	E1	/	更新图框	Zhou	Larry Yang	一般公差
2021/05/25	E	EN20210525002	组装反馈产品摆放载带时不好放, 修改载带内腔斜度	Zeng	Robing	.X ±0.35
2020/12/17	D	EN20201217001	防止产品出现包装反向问题, 载带增加防呆	Zeng	Robing	.XX ±0.25
日期	版次	变更编号	变更内容说明	变更人	核准	.XXX ±0.15
						X° ±0.2°
						视角

SMS 东莞市思索技术股份有限公司
Dongguan SESO Technology Co.,Ltd.

料号: PPN: 1800WRS-02A-XXXX
CTN: ZD1800WRS-02AHF

核准	审查	制作	日期
Smack	Guo	Allen	2013/12/09

名称: 1.80mm Connectors SMT 90° Package

单位	比例	页次	版本	编号
mm	1:1	1/1	E1	A-106

RoHS

本产品符合我司QA-3-04-005
环境管理物质标准规范

包装图

Product 1500PCS
18000mm

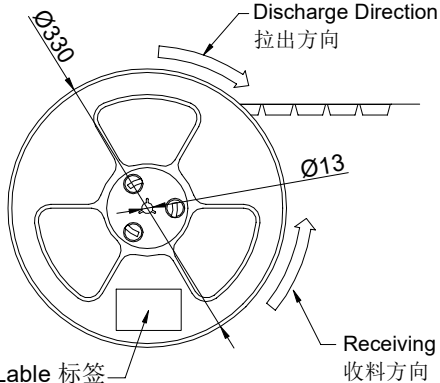
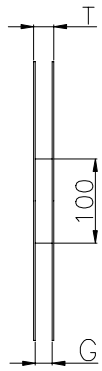
Leader Part Empty 22Holes
前空 22穴

空22穴

Axes

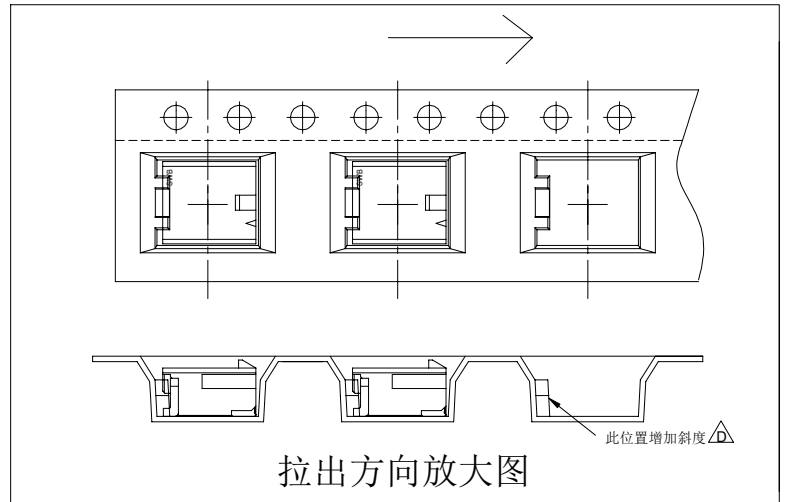
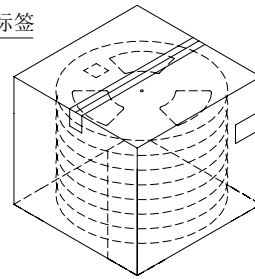
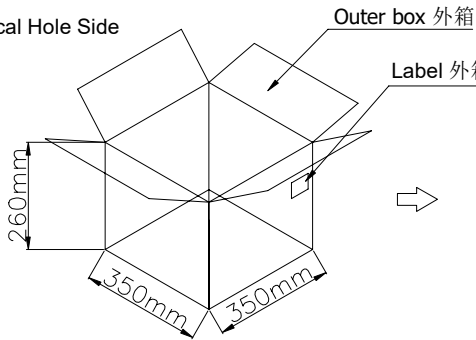
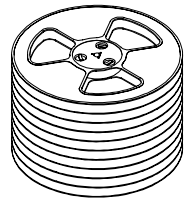
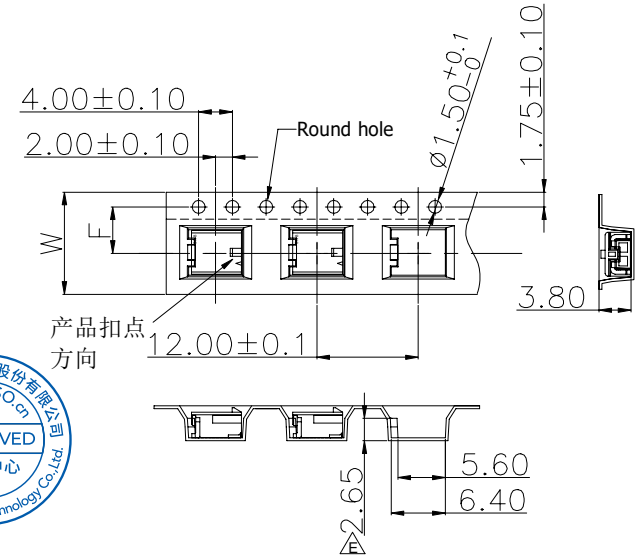
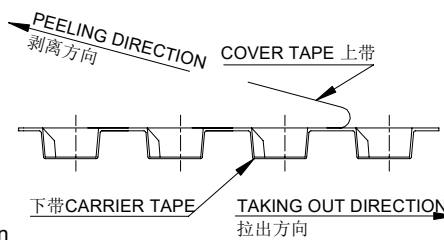
18530mm

TOP TAPE 200mm
上带200mm



Lable 标签
Single hole: None Hole Side
单孔: 贴无链孔侧
Double hole: Elliptical Hole Side
双孔: 贴椭圆孔侧

COVER TAPE PEEL STRENGTH:20~120g
上带剥离力量:20~120g
速度 PEEL SPEED:300mm/minute



- Note:**
- Carrier Camber Is Within 1mm In 100mm ; 带长100mm内容许弯曲度1mm
 - 10 Sprocket Hole Pitch Cumulative Tolerance±0.2MM ; 圆孔十个孔距离累计允许公差为±0.2mm
 - Carrier tape material for PS ; 下带材质为PS材质; Color颜色:Natural透明色
 - bracer保护带: Color颜色:Natural透明色, 厚度0.40mm最小
 - Thickness=0.35±0.05 ; 材料厚度为0.35±0.05mm
 - Carton material纸箱材质:K=K; Carton Thickness纸箱厚度: 6~7mm

ZD1800WRS-02A-AHF	Part No.	W	S	F	T (MAX)	G(MAX)	REEL /PCS	CARTON /R	CARTON /PCS
1800WRS-02A-XXXX-A	ZD1800WRS-02AHF	12	/	5.50	16.50	12.40	1500	13R	19.5K

日期	版次	变更编号	变更内容说明	变更人	核准
2023/08/18	D1	/	更新图框	Zhou	Larry Yang
2021/05/25	D	EN20210525002	组装反馈产品摆放载带时不好放, 修改载带内腔斜度	Zeng	Robing
2020/12/24	C	EN20201224001	防止产品出现包装反向问题, 载带增加防呆	Zeng	Robing

一般公差
.X ±0.35
.XX ±0.25
.XXX ±0.15
X° ±0.2°
视角

SMS 东莞市思索技术股份有限公司
Dongguan SESO Technology Co.,Ltd.

核准	审查	制作	日期
Smak	Guo	Oneh	2019/03/07

料号: PPN: 1800WRS-02A-XXXX-A CTN: ZD1800WRS-02A-AHF				
名称: 1.80mm Connectors SMT 90° Package				
单位	比例	页次	版本	编号
mm	1:1	1/1	D1	A-106