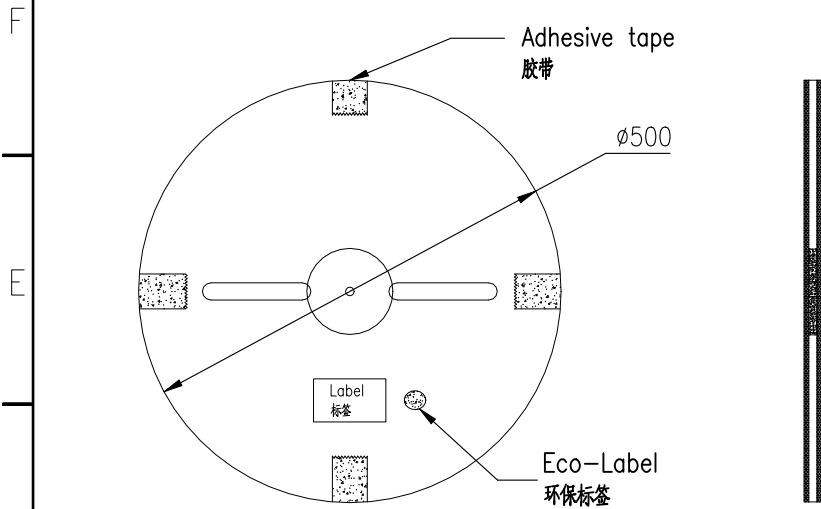


RoHS

本产品符合我司QA-3-04-005
环境管理物质标准规范

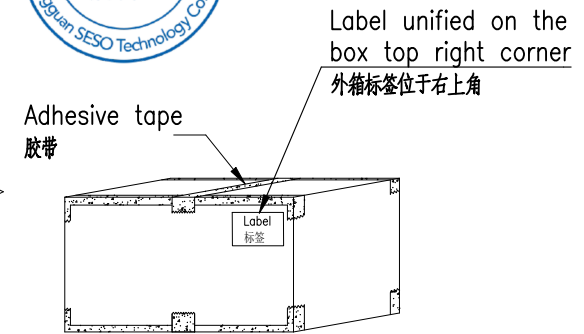
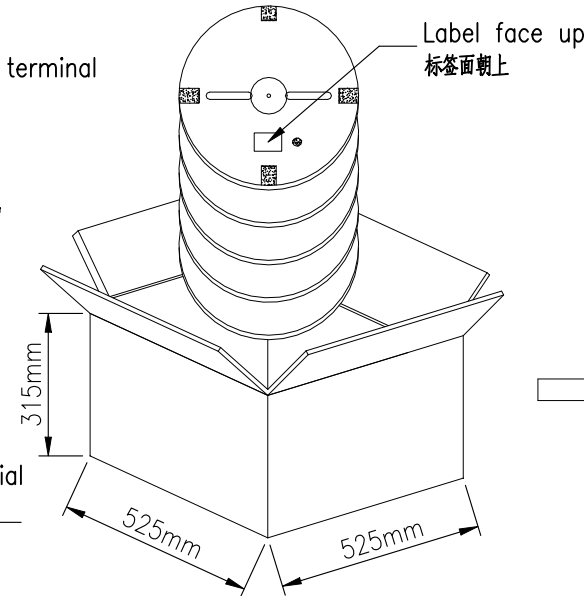
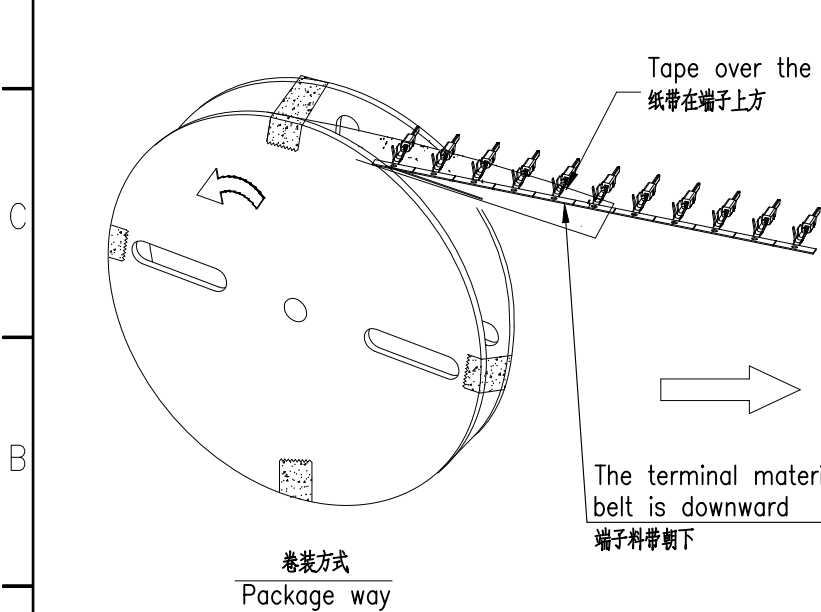
包装图



Note注解:

- Quantity数量: 5K PCS/REEL一卷5K/PCS ; 8 REEL/BOX 一箱8卷; 40K PCS/BOX 一箱40K/PCS
- Each reel and outer box must be labeled and Eco-Label Respectively labeled
每盘和外箱都必须有标签及环保标签分别标示
- Terminal winding direction as shown
端子缠绕方向如左图所示
- There shall be no dirt such as deformation phenomenon, Mantissa box fillers must be used
每箱不可有脏污, 变形现象, 尾数箱必须用填充物
- Carton material: K=K, Carton thickness: 6~7mm
纸箱材质: K=K, 纸箱厚度: 6~7mm
- Up and down "工" type sealing form
上下"工"字型封箱形式

Applicable Product No. 适用产品料号	1602TM-HXXX-X
	1602TLM-HXXX-X
	1602THM-HXXX-X



20240315	X0	/	首次发行	/	邹洪
日期	版次	变更编号	变更内容说明	变更人	核准

一般公差	
.X	±0.35
.XX	±0.25
.XXX	±0.15
X:	±Z
视角	

SMS 东莞市思索技术股份有限公司
Dongguan SESO Technology Co.,Ltd.

核准	审查	制作	日期
杨蒙	刘中华	陈智浩	2024/03/15

料号:	PK-1602TXM-HXXX-X				
名称:	1.60mm Terminal Packing				
单位	比例	页次	版本	编号	
mm	1:1	1/1	X0	X-000	

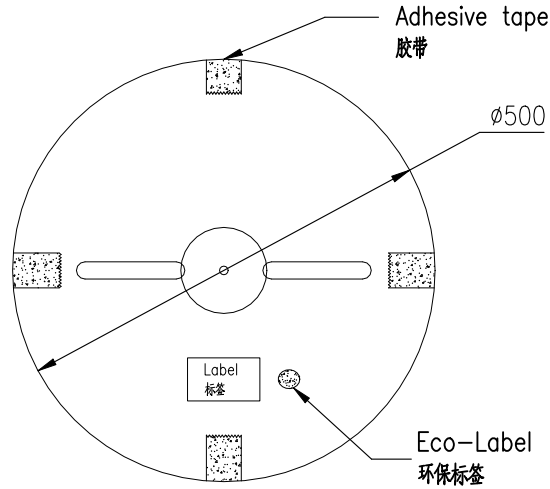
1 RoHS

2 本产品符合我司QA-3-04-005
环境管理物质标准规范

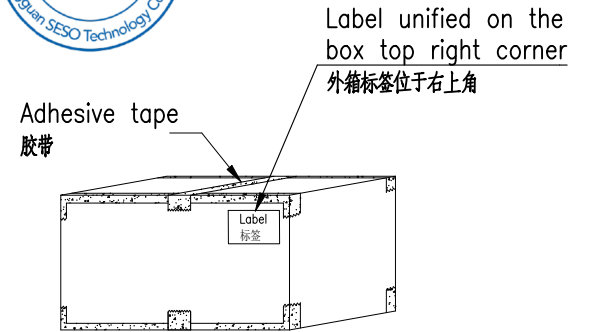
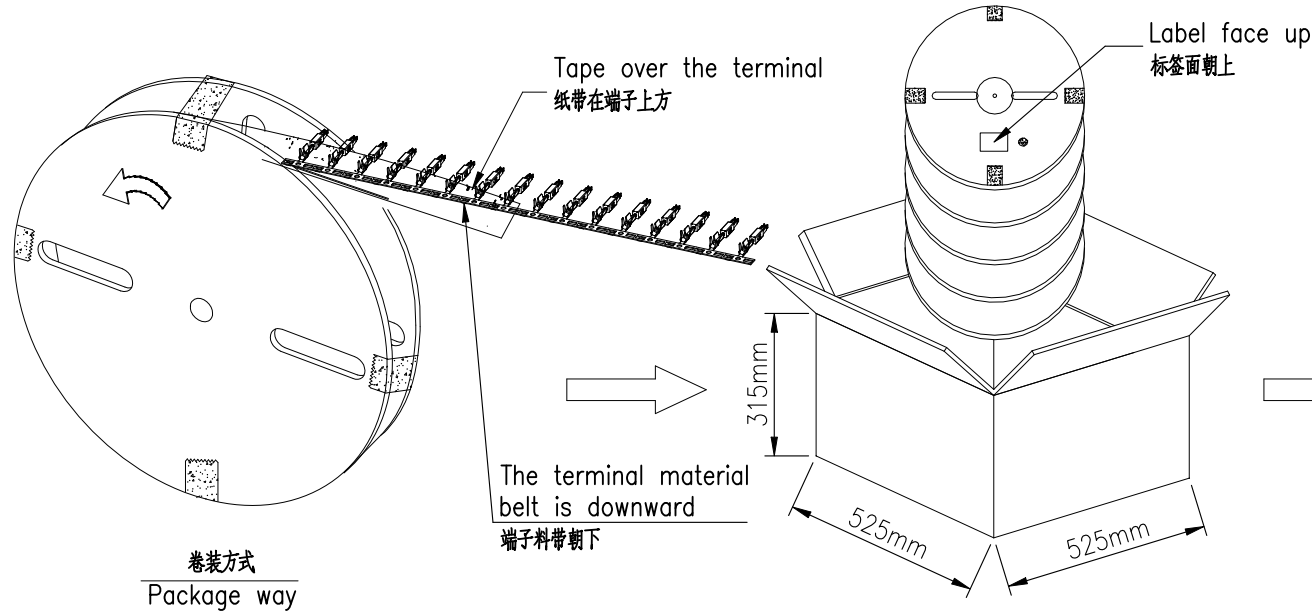
3 包装图

Note注解:

- 1.Quantity数量: 5K PCS/REEL一卷5K/PCS ; 8 REEL/BOX 一箱8卷; 40K PCS/BOX 一箱40K/PCS
- 2.Each reel and outer box must be labeled and Eco-Label Respectively labeled
每盘和外箱都必须有标签及环保标签分别标示
- 3.Terminal winding direction as shown
端子缠绕方向如左图所示
- 4.There shall be no dirt such as deformation phenomenon, Mantissa box fillers must be used
每箱不可有脏污, 变形现象, 尾数箱必须用填充物
- 5.Carton material: K=K, Carton thickness: 6~7mm
纸箱材质: K=K, 纸箱厚度: 6~7mm
- 6.Up and down "工" type sealing form
上下"工"字型封箱形式



Applicable Product No. 适用产品料号	1602TF-HXXX-X
	1602TLF-HXXX-X
	1602THF-HXXX-X



								一般公差	
								.X ±0.35	
								.XX ±0.25	
								.XXX ±0.15	
								X: ±Z	
20240314	X0	/	首次发行	/	邹洪			视角	
日期	版次	变更编号	变更内容说明	变更人	核准			⊕	

SMS 东莞市思索技术股份有限公司
Dongguan SESO Technology Co.,Ltd.

核准 审查 制作 日期
杨蒙 刘中华 陈智浩 2024/03/14

料号: PK-1602TXF-HXXX-X				
名称: 1.60mm Terminal Packing				
单位	比例	页次	版本	编号
mm	1:1	1/1	X0	X-000