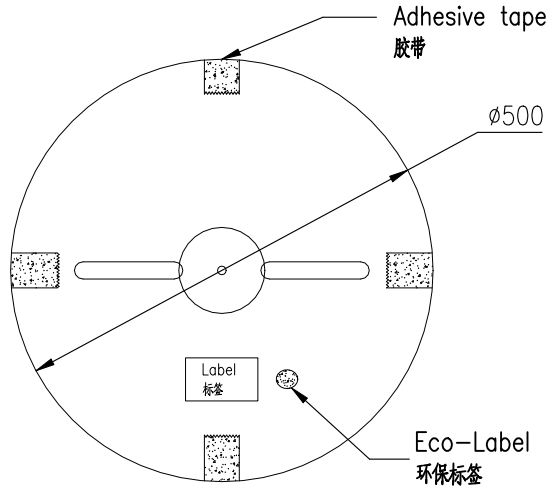


RoHS

本产品符合我司QA-3-04-005
环境管理物质标准规范

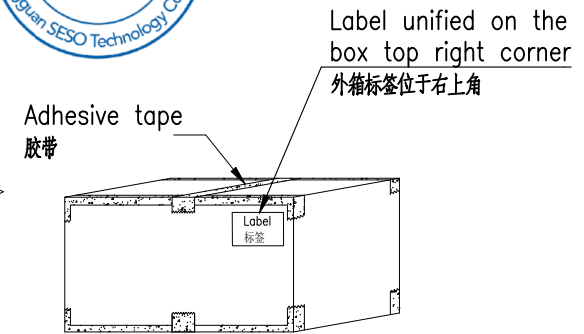
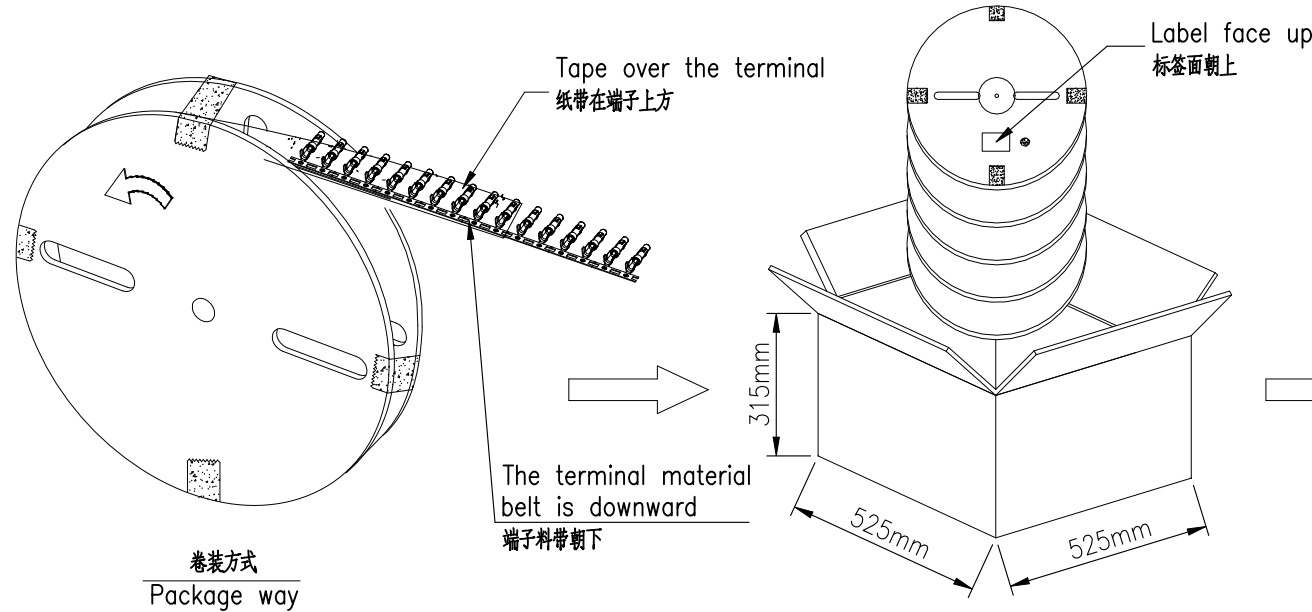
包装图



Note注解:

- Quantity数量: 5K PCS/REEL一卷5K/PCS ; 8 REEL/BOX 一箱8卷; 40K PCS/BOX 一箱40K/PCS
- Each reel and outer box must be labeled and Eco-Label Respectively labeled
每盘和外箱都必须有标签及环保标签分别标示
- Terminal winding direction as shown
端子缠绕方向如左图所示
- There shall be no dirt such as deformation phenomenon, Mantissa box fillers must be used
每箱不可有脏污, 变形现象, 尾数箱必须用填充物
- Carton material: K=K, Carton thickness: 6~7mm
纸箱材质: K=K, 纸箱厚度: 6~7mm
- Up and down "工" type sealing form
上下"工"字型封箱形式

Applicable Product No. 适用产品料号	1601TF-PXXX
----------------------------------	-------------



20240315	X0	/	首次发行	/	邹洪
日期	版次	变更编号	变更内容说明	变更人	核准

一般公差	
.X	±0.35
.XX	±0.25
.XXX	±0.15
X:	±Z
视角	

SMS 东莞市思索技术股份有限公司
Dongguan SESO Technology Co., Ltd.

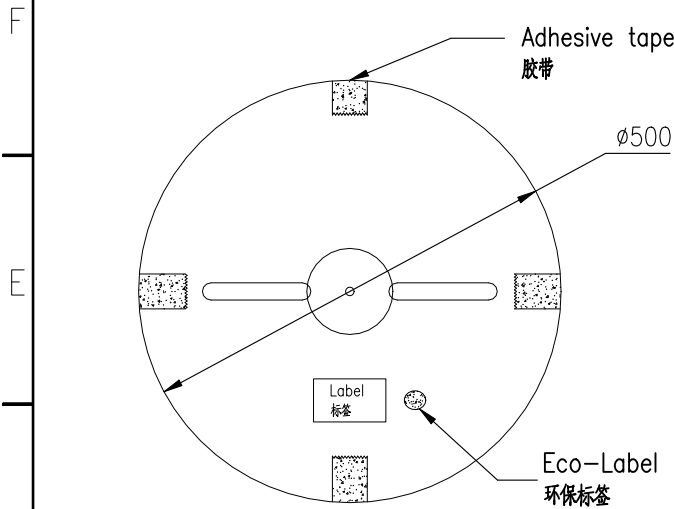
核准	审查	制作	日期
杨蒙	刘中华	陈智浩	2024/03/15

料号:	PK-1601TXF-PXXX				
名称:	1.60mm Terminal Packing				
单位	比例	页次	版本	编号	
mm	1:1	1/1	X0	X-000	

RoHS

本产品符合我司QA-3-04-005
环境管理物质标准规范

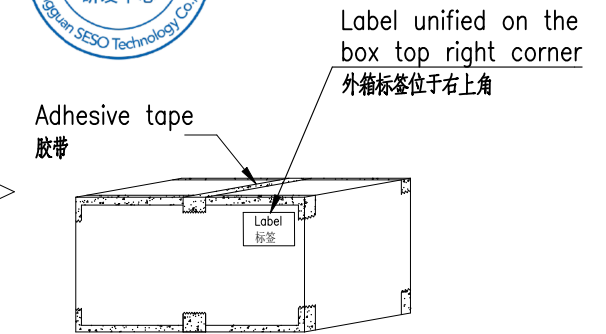
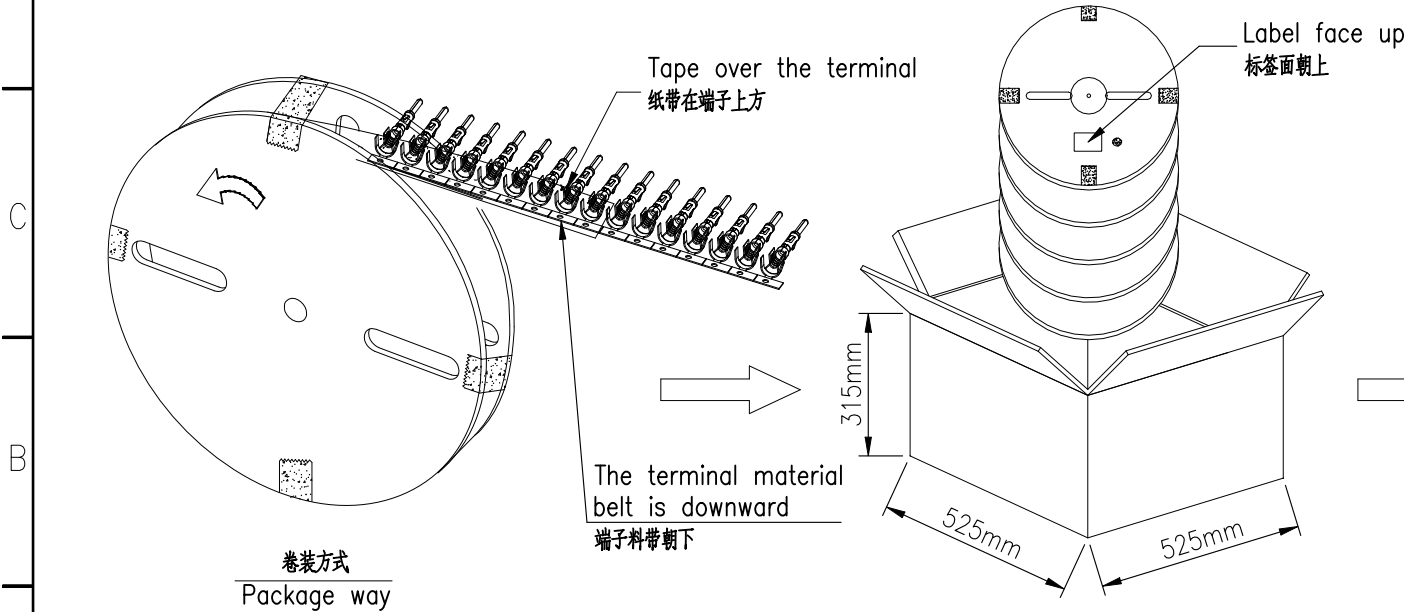
包装图



Note注解:

- Quantity数量: 5K PCS/REEL一卷5K/PCS ; 8 REEL/BOX 一箱8卷; 40K PCS/BOX 一箱40K/PCS
- Each reel and outer box must be labeled and Eco-Label Respectively labeled
每盘和外箱都必须有标签及环保标签分别标示
- Terminal winding direction as shown
端子缠绕方向如左图所示
- There shall be no dirt such as deformation phenomenon, Mantissa box fillers must be used
每箱不可有脏污, 变形现象, 尾数箱必须用填充物
- Carton material: K=K, Carton thickness: 6~7mm
纸箱材质: K=K, 纸箱厚度: 6~7mm
- Up and down "工" type sealing form
上下"工"字型封箱形式

Applicable Product No. 适用产品料号	1601TM-PXXX
----------------------------------	-------------



20240314	X0	/	首次发行	/	邹洪
日期	版次	变更编号	变更内容说明	变更人	核准

一般公差	
.X	±0.35
.XX	±0.25
.XXX	±0.15
X:	±Z
视角	

SMS 东莞市思索技术股份有限公司
Dongguan SESO Technology Co., Ltd.

核准 审查 制作 日期

杨蒙 刘中华 2024/03/14

料号:	PK-1601TXM-PXXX				
名称:	1.60mm Terminal Packing				
单位	比例	页次	版本	编号	
mm	1:1	1/1	X0	X-000	