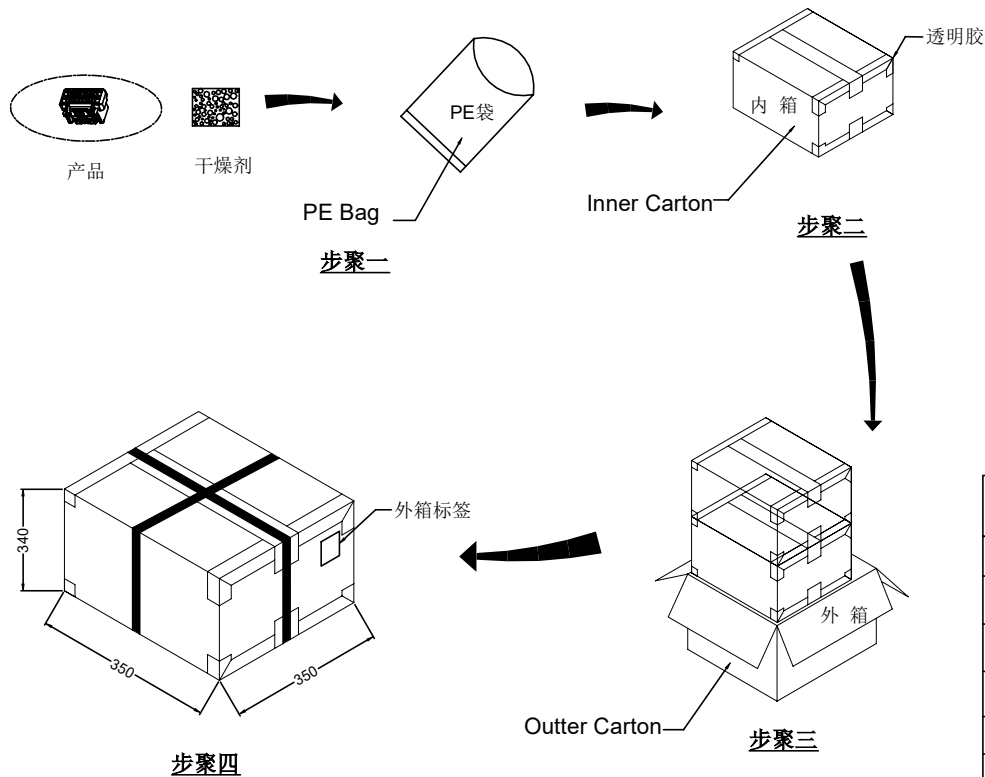


RoHS

本产品符合我司QA-3-04-005
环境管理物质标准规范

包装图



包装说明:
 步骤1: 将检验好的产品依包装数量装入PE袋中, 并放入一包干燥剂, 并将PE袋封好, 贴上标签。
 步骤2: 将装好产品的PE袋依包装数量, 装入内箱并用透明胶四周封好, 贴上标签。
 步骤3: 将装好产品的内箱套入外箱。(一大箱装二小箱)
 步骤4: 用透明胶把外箱封好并在外箱上贴上标签, 再用包扎带包扎好。
 注: 1. 尾数可用填充物填充。
 2. 纸箱厚度: 6~7mm

Part No.	PIN	PE Bag		Inner Carton		Outer Carton		Total
		PCS/PE	SIZE (CM)	BAG/Inner Carton	SIZE (CM)	Inner Carton/Outer Carton	SIZE (CM)	
1515H-2x04-N0HF	8	1000	26x20x0.010	10	34x34x15.5	2	35x35x34	20,000
1515H-2x05-N0HF	10	1000	26x20x0.010	10	34x34x15.5	2	35x35x34	20,000
1515H-2x06-N0HF	12	1000	26x20x0.010	9	34x34x15.5	2	35x35x34	18,000
1515H-2x07-N0HF	14	1000	26x20x0.010	9	34x34x15.5	2	35x35x34	18,000
1515H-2x08-N0HF	16	1000	26x20x0.010	8	34x34x15.5	2	35x35x34	16,000
1515H-2x09-N0HF	18	1000	26x20x0.010	6	34x34x15.5	2	35x35x34	12,000
1515H-2x10-N0HF	20	1000	26x20x0.010	5	34x34x15.5	2	35x35x34	10,000
1515H-2x11-N0HF	22	1000	26x20x0.010	5	34x34x15.5	2	35x35x34	10,000
1515H-2x12-N0HF	24	500	26x20x0.010	9	34x34x15.5	2	35x35x34	9,000
1515H-2x13-N0HF	26	500	26x20x0.010	9	34x34x15.5	2	35x35x34	9,000
1515H-2x14-N0HF	28	500	26x20x0.010	7	34x34x15.5	2	35x35x34	7,000
1515H-2x15-N0HF	30	500	26x20x0.010	7	34x34x15.5	2	35x35x34	7,000
1515H-2x16-N0HF	32	500	26x20x0.010	7	34x34x15.5	2	35x35x34	7,000

2023/07/26	X0	/	临时版发行	曾佳丽	杨蒙
日期	版次	变更编号	变更内容说明	变更人	核准

一般公差
X ±0.30
XX ±0.20
XXX ±0.10
X° ±2°
视角

SMS 东莞市思索技术股份有限公司
Dongguan SESO Technology Co., Ltd.

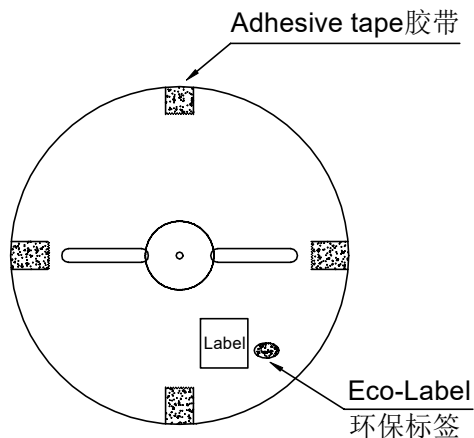
核准	审查	制作	日期
		曾佳丽	2022/04/01

料号:	1515HX-2*XXX-XXXX				
名称:	1.50mm Crimp Style Connectors				
单位	比例	页次	版本	编号	
mm	1:1	1/1	X0	A-000	

RoHS

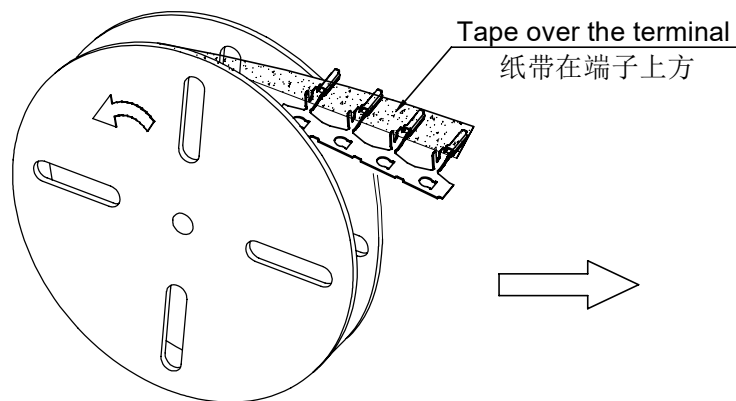
本产品符合我司QA-3-04-005
环境管理物质标准规范

包装图

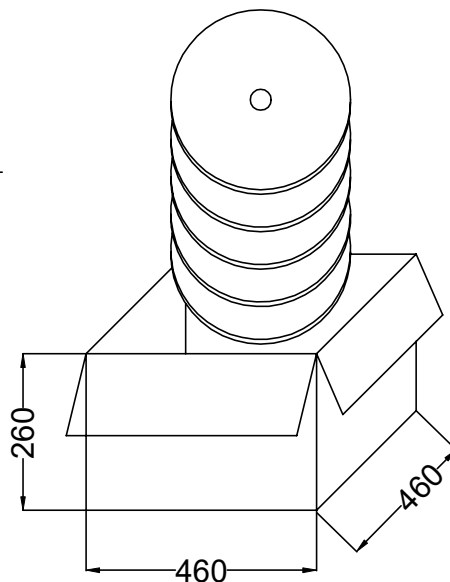


Note注解:

- Quantity数量:
10K PCS/REEL 一卷10K/PCS
10 REEL/BOX 一箱10卷
100K PCS/BOX 一箱100K/PCS
- Each reel and outer box must be labeled and Eco-Label Respectively labeled
每盘和外箱都必须有标签及环保标签分别标示
- Terminal winding direction as shown
端子缠绕方向如左图所示
- There shall be no dirt such as deformation phenomenon, Mantissa box fillers must be used
每箱不可有脏污, 变形现象, 尾数箱必须用填充物
- Carton material: K=K, Carton thickness: 6~7mm
纸箱材质:K=K, 纸箱厚度: 6~7mm

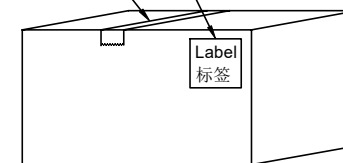


卷装方式
Package way



Label unified on the box top right corner
外箱标签位于右上角

Adhesive tape 胶带

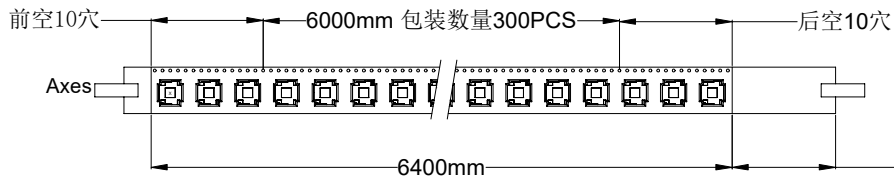


A	2023/08/15	C	/	Update Drawing Frame	LXZ	Larry Yang	一般公差 .X ±0.30 .XX ±0.20 .XXX ±0.10 X° ±0.2° 视角	东莞市思索技术股份有限公司 Dongguan SESO Technology Co.,Ltd.	料号: 1515TX-PXXXX-X								
	2020.3.18	B	EN20200317002	Update Drawing Frame	YYting	Robing			核准	审查	制作	日期	名称: 1.50 mm Terminal Packing				
	日期	版次	变更编号	变更内容说明	变更人	核准					Allen	2013/09/29	单位	比例	页次	版本	供应商编号
													mm	1:1	1/1	C	A-014

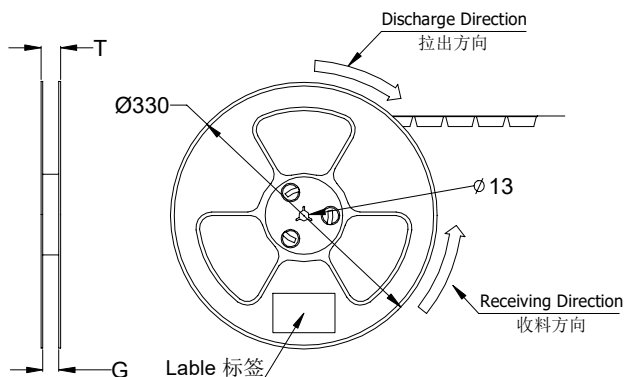
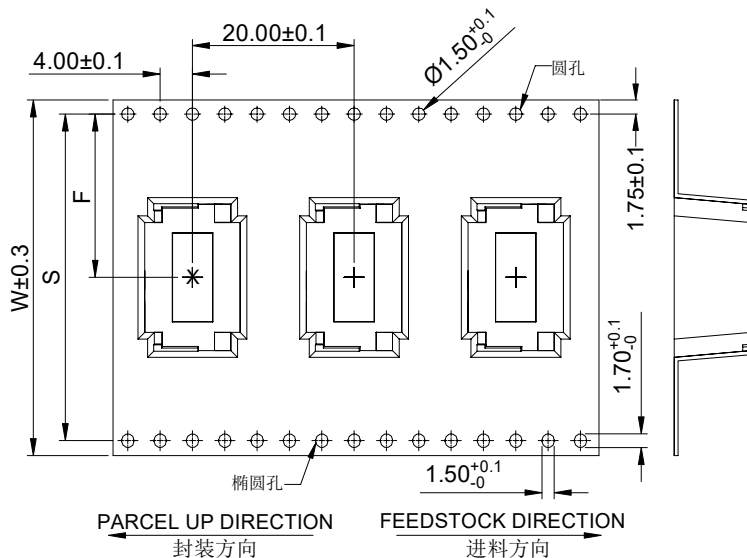
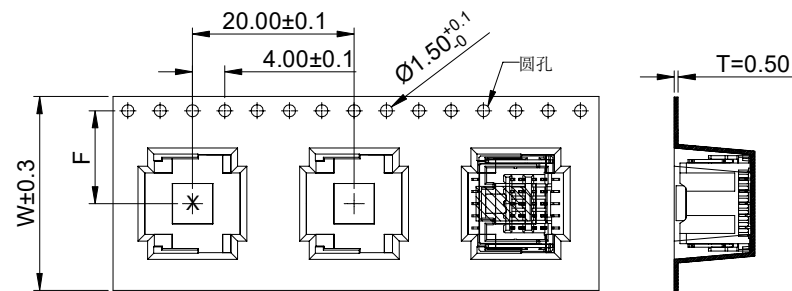
RoHS

本产品符合我司QA-3-04-005
环境管理物质标准规范

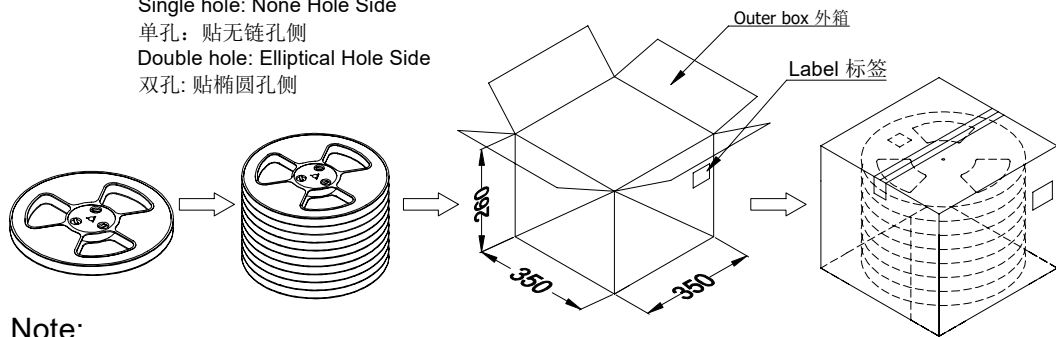
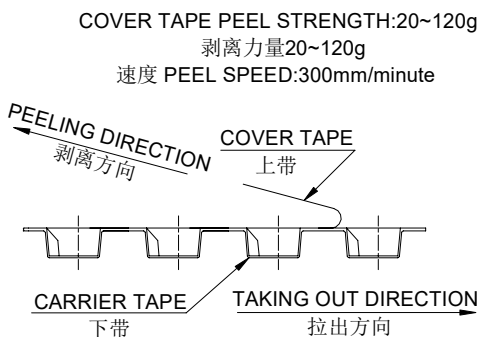
包装图



TOP TAPE 320mm
上带320mm



Single hole: None Hole Side
单孔: 贴无链孔侧
Double hole: Elliptical Hole Side
双孔: 贴椭圆孔侧



Note:

- Carrier Camber Is Within 1mm In 100mm; 带长100mm内容许弯曲度1mm
- 10 Sprocket Hole Pitch Cumulative Tolerance±0.2MM; 圆孔十个孔距离累计允许公差为±0.2mm
- Carrier tape Material for PS; 下带材质为PS材质; Color颜色: Natural透明色
- Bracer保护带: Color颜色: Natural透明色; 厚度0.40mm最小;
- Thickness=0.50±0.05; 材料厚度为0.50±0.05mm
- Carton material纸箱材质:K=K; Carton Thickness纸箱厚度: 6~7mm

Carrier Tape No. 载带料号	W	S	F	T	G	Cover Tape(W) 上带(宽度)	REEL 卷/PCS	CARTON 箱/R	CARTON 箱/PCS
ZD1515WVS-2*04HF ~ ZD1515WVS-2*05HF	24	-	11.5	28.50	24.50	21.3	300	8R	2400
ZD1515WVS-2*06HF ~ ZD1515WVS-2*08HF	32	28.4	14.2	36.50	32.50	25.5		7R	2100
ZD1515WVS-2*09HF ~ ZD1515WVS-2*14HF	44	40.4	20.2	48.50	44.50	37.5		5R	1500

日期	版次	变更编号	变更内容说明	变更人	核准
2023/08/15	B5	/	更新图框	林新钊	杨蒙
2022/08/02	B4	/	增加2*04/2*06/2*12/2*13/2*14载带规格	古荣鑫	杨蒙
2022/04/08	B3	/	增加2*08	杨梅	杨蒙

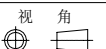
SMS 东莞市思索技术股份有限公司
Dongguan SESO Technology Co.,Ltd.

料号: CTN: ZD1515WVS-2*XXHF
PPN: 1515WVS-2*XX-LPSW

名称: Pitch 1.50mm 180° Wafer Connectors Packing

单位	比例	页次	版本	编号
mm	1/1	1/1	B5	A-203

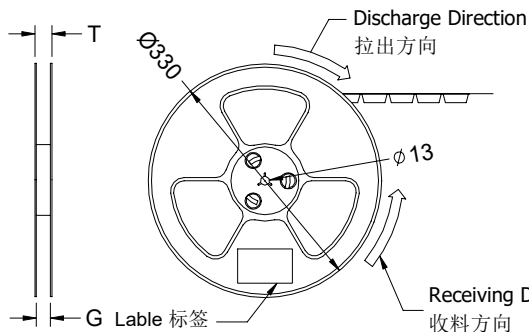
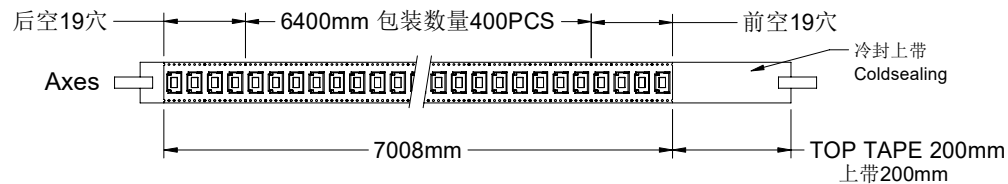
核准	审查	制作	日期
		Alan_qin	2017/05/20



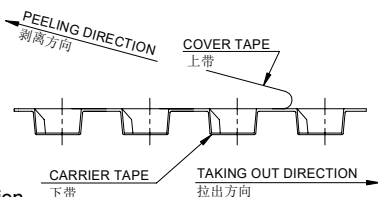
RoHS

本产品符合我司QA-3-04-005
环境管理物质标准规范

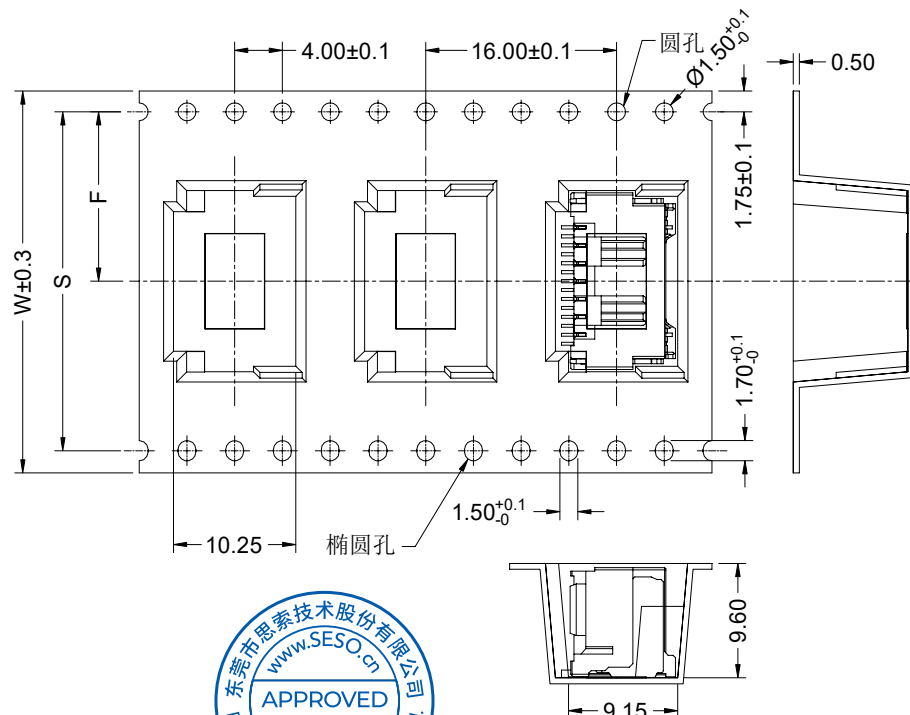
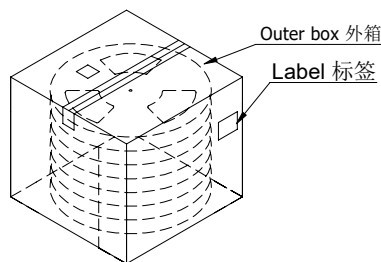
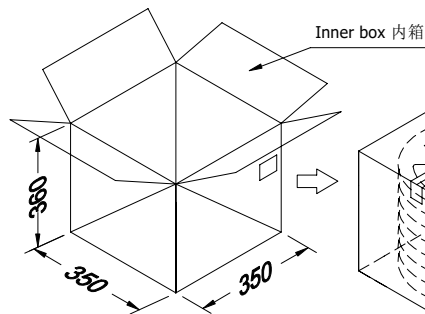
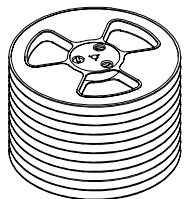
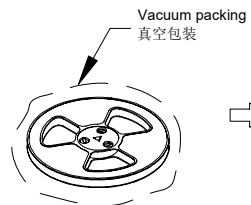
包装图



COVER TAPE PEEL STRENGTH:20~120g
剥离力量20~120g
速度 PEEL SPEED:300mm/minute



Single hole: None Hole Side
单孔: 贴无链孔侧
Double hole: Elliptical Hole Side
双孔: 贴椭圆孔侧



Product Part No. 产品料号	PIN位	W	S	F	T	G	REEL 卷/PCS	CARTON 箱/R	CARTON 箱/PCS
ZD1515WRS-2*XXHF 1515WRS-2*XX-LPSW	2*04	24.0	/	11.50	28.5	24.5	400	12R	4800
	2*05								
	2*06								
	2*07	32.0	28.40	14.20	36.5	32.5	400	9R	3600
	2*08								
	2*09								
	2*10	44.0	40.4	20.2	48.5	44.5	400	7R	2800
	2*11								
	2*12								
	2*13								

Note:

- Carrier Camber Is Within 1mm In 100mm ; 带长100mm内容许弯曲度1mm
- 10 Sprocket Hole Pitch Cumulative Tolerance±0.2MM ; 圆孔十个孔距离累计允许公差为±0.2mm
- Carrier tape Material for PS ; 下带材质为PS材质; Color颜色: Natural透明色
- Bracer保护带; Color颜色: Natural透明色; 厚度0.40mm最小
- Thickness=0.50±0.05 ; 材料厚度为0.50±0.05mm
- Carton material纸箱材质:K=K; Carton Thickness纸箱厚度: 6~7mm

变更履历						一般公差	
2023/08/15	A1	/	更新图框	林新钊	杨蒙	.X	±0.35
日期	版次	变更编号	变更内容说明	变更人	核准	.XX	±0.25
						.XXX	±0.15
						X°	±0.2°
						视角	

SMS 东莞市思索技术股份有限公司
Dongguan SESO Technology Co.,Ltd.

料号: CTN: ZD1515WRS-2*XXHF
PPN:1515WRS-2*XX-LPSW

名称: Pitch 1.50 mm 90° Wafer Connectors Packing				
单位	比例	页次	版本	编号
mm	1:1	1/1	A1	A-000

核准	审查	制作	日期
		杨梅	2022/03/01