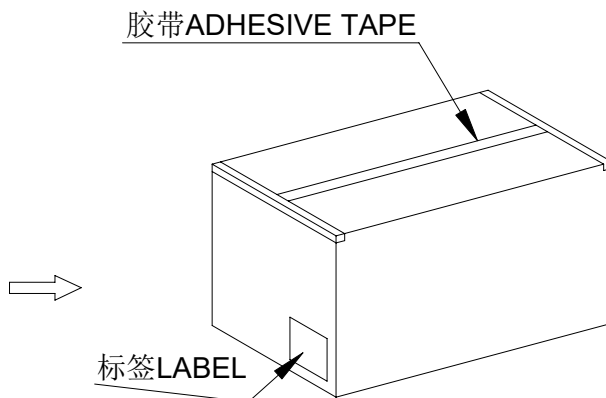
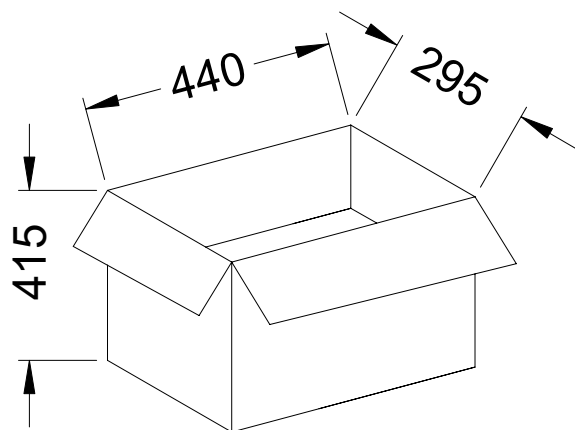
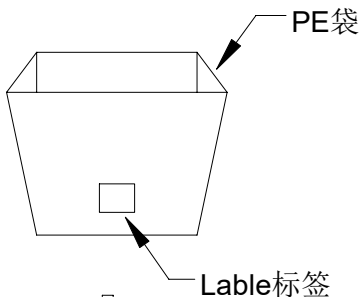
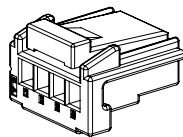


RoHS

本产品符合我司QA-3-04-005  
环境管理物质标准规范

包装图



**Note注解:**

1. Put Housing in a PE bag, PE bag gauge for: 130 \* 135 \* 0.10 mm, Packing detail see the table below

将 Housing放入PE袋内, PE袋规为:130\*135\*0.10mm,详细包装见下表

2. Put PE bag packed products in specifications of 440\*295\*415mm mm cartons, Packing detail see the table below

将装好产品的PE袋放入规格为440\*295\*415mm的纸箱内, 详细包装见下表

3. Label depends on customer request, carton opening joint with transparent tape  
标签依客户要求而定, 纸箱开口处用透明胶带贴合.

4. There shall be no dirt such as deformation phenomenon, Mantissa box fillers must be used

每箱不可有脏污, 变形现象, 尾数箱必须用填充物

5. Carton material: K=K, Carton thickness: 6~7mm  
纸箱材质:K=K, 纸箱厚度: 6~7mm

Poles	Bag PCS	CARTON Bag	CARTON PCS
02	1000	75	75K
03	1000	75	75K
04	1000	75	75K
05	1000	75	70K
06	1000	75	70K
07	1000	65	65K
08	1000	65	65K
09	1000	60	60K
10	1000	55	55K
11	1000	50	50K
12	1000	45	45K
13	1000	40	40K
14	1000	35	35K
15	1000	30	30K
16	1000	25	25K

日期	版次	变更编号	变更内容说明	变更人	核准

一般公差	
.X	±0.35
.XX	±0.25
.XXX	±0.15
X'	±2°

**SMS** 东莞市思索技术股份有限公司  
Dongguan SESO Technology Co.,Ltd.

核准	审查	制作	日期
Jack Zhang	Larry Yang	Eric Xue	2022/07/08

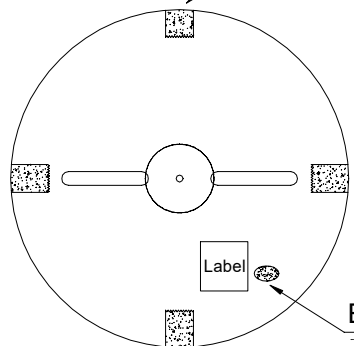
料号: 1506HM-1XXX-PTNBR01F				
名称: 1.50mm Housing Package				
单位	比例	页次	版本	编号
mm	1:1	1/1	A0	A-000

RoHS

本产品符合我司QA-3-04-005  
环境管理物质标准规范

包装图

Adhesive tape 胶带



Eco-Label  
环保标签



Note 注解:

1. Quantity 数量:

10K PCS/REEL 一卷10K/PCS

10 REEL/BOX 一箱10卷

100K PCS/BOX 一箱100K/PCS

2. Each reel and outer box must be labeled and Eco-Label Respectively labeled

每盘和外箱都必须有标签及环保标签分别标示

3. Terminal winding direction as shown

端子缠绕方向如左图所示

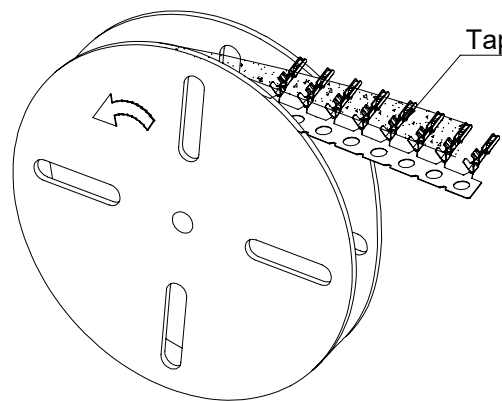
4. There shall be no dirt such as deformation phenomenon, Mantissa box fillers must be used

每箱不可有脏污, 变形现象, 尾数箱必须用填充物

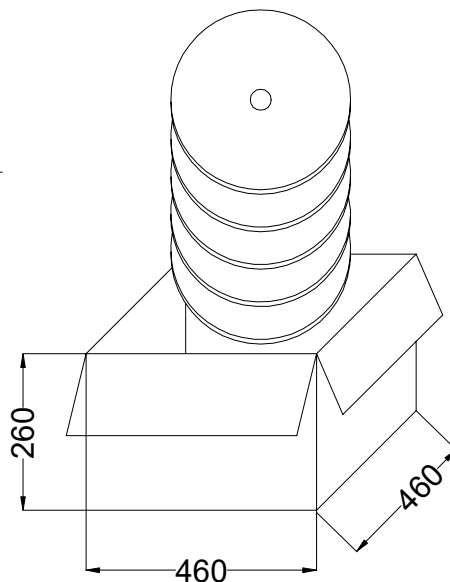
5. Carton material: K=K, Carton thickness: 6~7mm

纸箱材质: K=K, 纸箱厚度: 6~7mm

Tape over the terminal  
纸带在端子 上方

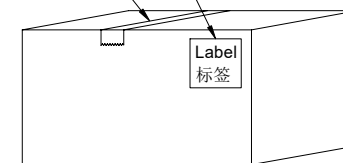


卷装方式  
Package way



Label unified on the box top right corner  
外箱标签位于 右上角

Adhesive tape 胶带



一般公差

.X ±0.35

.XX ±0.25

.XXX ±0.15

X' ±2°

批 角

⊕

**SMS** 东莞市思索技术股份有限公司  
Dongguan SESO Technology Co.,Ltd.

料 号: 1506TM-P10SH-01F

名 称: 1.5mm Pitch 公端子包装图

核 准	审 查	制 作	日 期
Jack Zhang	Larry Yang	Eric Xue	2022/07/08

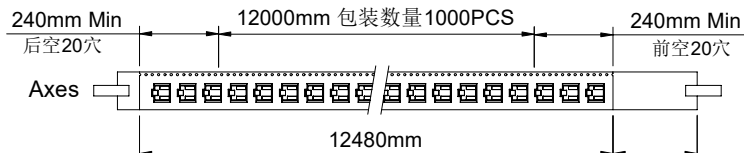
单 位	比 例	页 次	版 本	编 号
mm	1:1	1/1	A0	A-000

日期	版次	变更编号	变更内容说明	变更人	核 准
----	----	------	--------	-----	-----

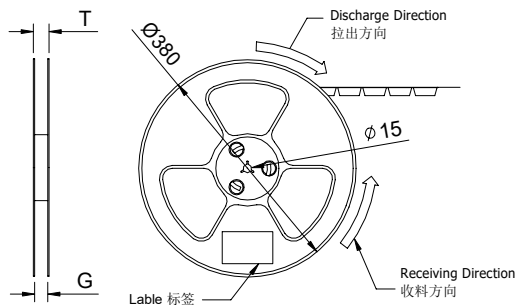
RoHS

本产品符合我司QA-3-04-005  
环境管理物质标准规范

包装图

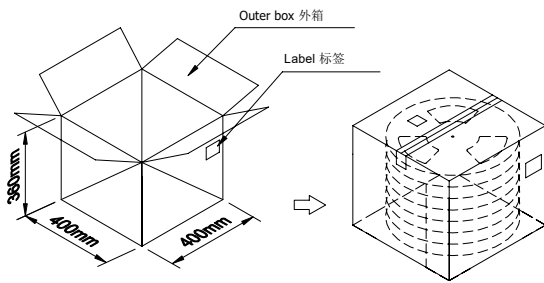
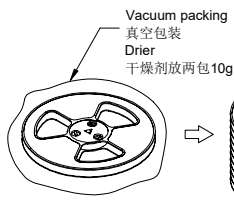
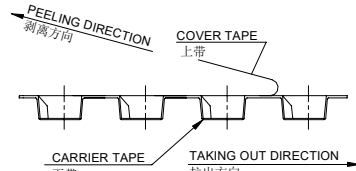


TOP TAPE 320mm  
上带320mm

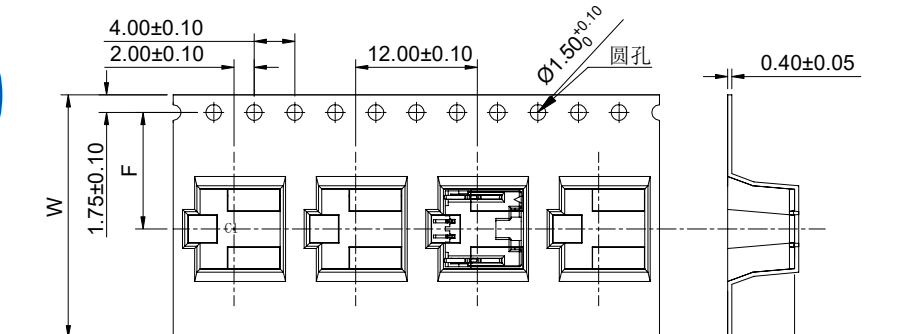


Single hole: None Hole Side  
单孔: 贴无链孔侧  
Double hole: Elliptical Hole Side  
双孔: 贴椭圆孔侧

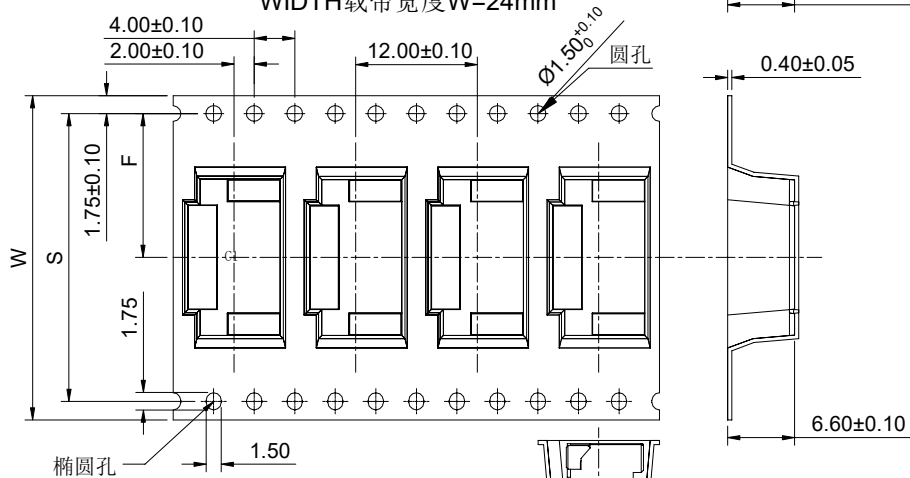
COVER TAPE PEEL STRENGTH:20~120g  
剥离力量20~120g  
速度 PEEL SPEED:300mm/minute



- Note:
- Carrier Camber Is Within 1mm In 100mm ; 带长100mm内容许弯曲度1mm
  - 10 Sprocket Hole Pitch Cumulative Tolerance±0.2MM ; 圆孔十个孔距离累计允许公差为±0.2mm
  - Material for PS ; 材质为PS材质; Color颜色:Natural透明色
  - Bracer保护带: Color颜色:Natural透明色;厚度0.40mm最小
  - Thickness=0.40±0.05 ; 材料厚度为0.40±0.05mm
  - Cover Tape上带: Adhesive冷封
  - Carton material纸箱材质:K=K; Carton Thickness纸箱厚度: 6~7mm



WIDTH载带宽度W=24mm



WIDTH载带宽度W=32~44mm

Carrier Tape No. 载带料号	W	S	F	T	G	Cover Tape(W) 上带(宽度)	Carrier Tape(Color) 下带(颜色)	REEL /PCS	CARTON /R	CARTON /PCS
ZD1506WRS-1x02HF	24	/	11.5	28.50	24.50	21.30	透明色	1000	12	12000
ZD1506WRS-1x03HF										
ZD1506WRS-1x04HF										
ZD1506WRS-1x05HF										
ZD1506WRS-1x06HF										
ZD1506WRS-1x07HF	32	28.4	14.2	36.50	32.50	25.5	透明色	1000	9	9000
ZD1506WRS-1x08HF										
ZD1506WRS-1x09HF										
ZD1506WRS-1x10HF										
ZD1506WRS-1x11HF										
ZD1506WRS-1x12HF	44	40.4	20.2	48.50	44.50	37.5	透明色	1000	7	7000
ZD1506WRS-1x13HF										
ZD1506WRS-1x14HF										
ZD1506WRS-1x15HF										
ZD1506WRS-1x16HF										

1506WRS-1xXX-9TNPXXRR001F

**SMS** 东莞市思索技术股份有限公司  
Dongguan SESO Technology Co.,Ltd.

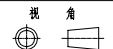
料号: 1506WRS-1xXX-9TNPXXRR001F  
PPN: 1506WRS-1xXXHF  
CTN: ZD1506WRS-1xXXHF

名称: 1.5mm Connectors 90° Packing

核准	审查	制作	日期
Jack Zhang	Larry Yang	Eric Xue	2020/09/17

单位	比例	页次	版本	编号
mm	1:1	1/1	A0	A-203

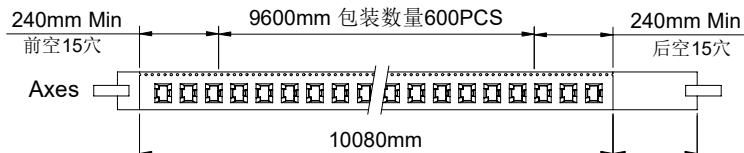
日期	版次	变更编号	变更内容说明	变更人	核准



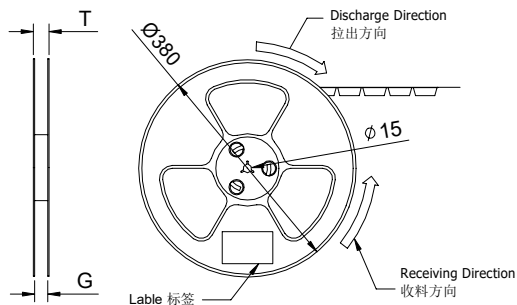
RoHS

本产品符合我司QA-3-04-005  
环境管理物质标准规范

包装图

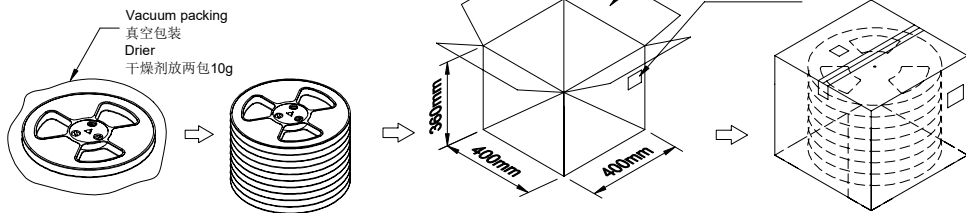
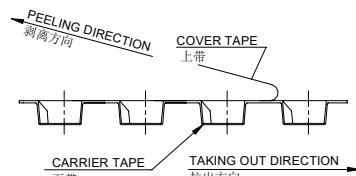


TOP TAPE 320mm  
上带320mm

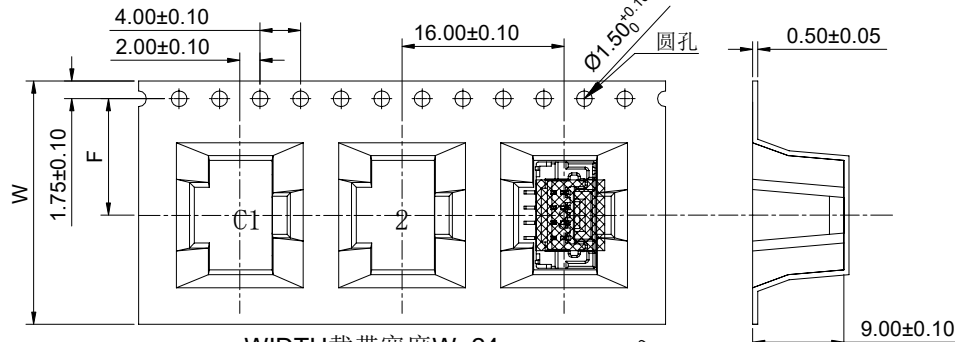


Single hole: None Hole Side  
单孔: 贴无链孔侧  
Double hole: Elliptical Hole Side  
双孔: 贴椭圆孔侧

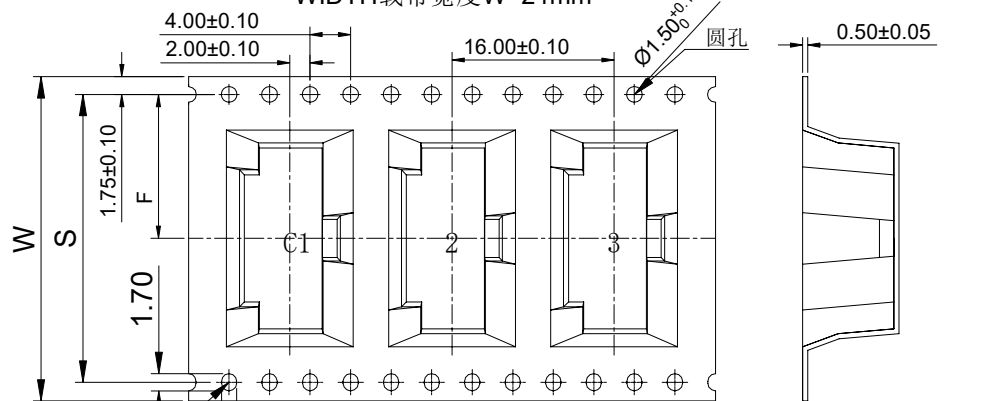
COVER TAPE PEEL STRENGTH:20~120g  
剥离力量20~120g  
速度 PEEL SPEED:300mm/minute



- Note:
- Carrier Camber Is Within 1mm In 100mm ; 带长100mm内容许弯曲度1mm
  - 10 Sprocket Hole Pitch Cumulative Tolerance±0.2MM ; 圆孔十个孔距离累计允许公差为±0.2mm
  - Material for PS ; 材质为PS材质; Color颜色:Natural透明色
  - Bracer保护带: Color颜色:Natural透明色;厚度0.40mm最小
  - Thickness=0.50±0.05 ; 材料厚度为0.50±0.05mm
  - Cover Tape上带: Adhesive冷封
  - Carton material纸箱材质:K=K; Carton Thickness纸箱厚度: 6~7mm



WIDTH载带宽度W=24mm



WIDTH载带宽度W=32~44mm

Carrier Tape No. 载带料号	W	S	F	T	G	Cover Tape(W) 上带(宽度)	Carrier Tape(Color) 下带(颜色)	REEL /PCS	CARTON /R	CARTON /PCS
ZD1506WVS-1x02HF	24	/	11.5	28.50	24.50	21.30	透明色	600	12	7200
ZD1506WVS-1x03HF										
ZD1506WVS-1x04HF										
ZD1506WVS-1x05HF										
ZD1506WVS-1x06HF										
ZD1506WVS-1x07HF	32	28.4	14.2	36.50	32.50	25.5	透明色	600	9	5400
ZD1506WVS-1x08HF										
ZD1506WVS-1x09HF										
ZD1506WVS-1x10HF										
ZD1506WVS-1x11HF										
ZD1506WVS-1x12HF	44	40.4	20.2	48.50	44.50	37.5	透明色	600	7	4200
ZD1506WVS-1x13HF										
ZD1506WVS-1x14HF										
ZD1506WVS-1x15HF										
ZD1506WVS-1x16HF										

1506WVS-1xXX-9TNPXXCR001F

**SMS** 东莞市思索技术股份有限公司  
Dongguan SESO Technology Co.,Ltd.

料号: PPN: 1506WVS-1xXX-9TNPXXCR001F  
CTN: ZD1506WVS-1xXXHF

名称: 1.5mm Connectors 180° Packing

核准	审查	制作	日期
Jack Zhang	Larry Yang	Eric Xue	2020/09/17

单位	比例	页次	版本	编号
mm	1:1	1/1	A0	A-203

日期	版次	变更编号	变更内容说明	变更人	核准

