

RoHS

本产品符合我司QA-3-04-005  
环境管理物质标准规范

# 包装图

### Note注解:

1. Put Housing in a PE bag, PE bag gauge for: 130 \* 135 \* 0.10 mm, Packing detail see the table below

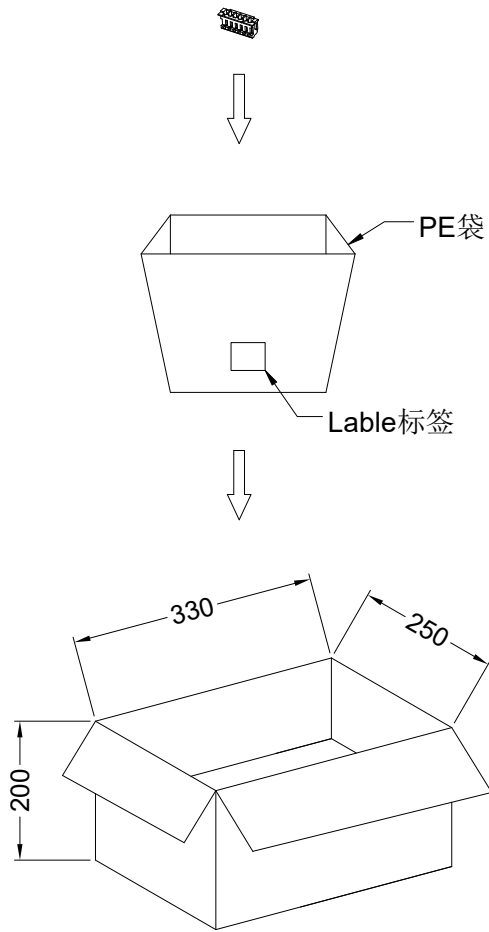
将 Housing放入PE袋内, PE袋规为:130\*135\*0.10mm,详细包装见下表

2. Put PE bag packed products in specifications of 330 \* 250 \* 300 mm cartons, Packing detail see the table below

将装好产品的PE袋放入规格为330\*250\*200mm的纸箱内, 详细包装见下表

3. Label depends on customer request, carton opening joint with transparent tape

标签依客户要求而定, 纸箱开口处用透明胶带贴合.



Poles	Bag PCS	CARTON Bag	CARTON PCS
02	1000	75	75K
03	1000	75	75K
04	1000	75	75K
05	1000	75	75K
06	1000	75	75K
07	1000	75	75K
08	1000	75	75K
09	1000	75	75K
10	1000	75	75K
11	1000	75	75K
12	1000	75	75K
13	1000	75	75K
14	1000	75	75K
15	1000	75	75K

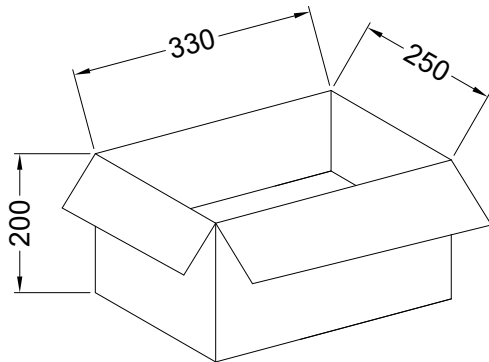
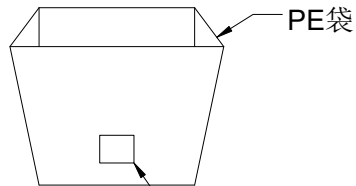
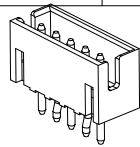
					<p>一般公差</p> <p>.X ±0.30</p> <p>.XX ±0.20</p> <p>.XXX ±0.10</p> <p>X° ±0.2°</p>				<p><b>SMS 东莞市思索技术股份有限公司</b> Dongguan SESO Technology Co.,Ltd.</p>				料号: 1502H-XX-XX			
					<p>核准 审查 制作 日期</p>				名称: 1.50mm Housing Package							
2020/07/22	B		更改图框	Bob Sun	Bob Sun	核准	审查	制作	日期	单位	比例	页次	版本	编号		
日期	版次	变更编号	变更内容说明	变更人	核准	Bob Sun	Jova Lau	Allen	2013/08/31	mm	1:1	1/1	B	A-106		



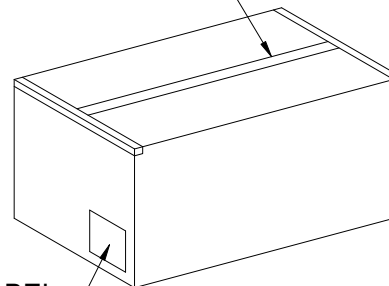
RoHS

本产品符合我司QA-3-04-005  
环境管理物质标准规范

包装图



胶带ADHESIVE TAPE



Note注解:

- Put Housing in a PE bag, PE bag gauge for: 130 \* 135 \* 0.10 mm, Packing detail see the table below  
将 Housing放入PE袋内, PE袋规为:130\*135\*0.10mm,详细包装见下表
- Put PE bag packed products in specifications of 330 \* 250 \* 300 mm cartons, Packing detail see the table below  
将装好产品的PE袋放入规格为330\*250\*200mm的纸箱内, 详细包装见下表
- Label depends on customer request, carton opening joint with transparent tape  
标签依客户要求而定, 纸箱开口处用透明胶带贴合.



Poles	Bag PCS	CARTON Bag	CARTON PCS
02	1000	75	75K
03	1000	75	75K
04	1000	75	75K
05	1000	75	75K
06	1000	75	75K
07	1000	75	75K
08	1000	75	75K
09	1000	75	75K
10	1000	75	75K
11	1000	75	75K
12	1000	75	75K
13	1000	75	75K
14	1000	75	75K
15	1000	75	75K

					<p>一般公差</p> <p>.X ±0.30</p> <p>.XX ±0.20</p> <p>.XXX ±0.10</p> <p>X° ±0.2°</p> <p>视角</p>				<p><b>SMS</b> 东莞市思索技术股份有限公司 Dongguan SESO Technology Co.,Ltd.</p>				料号: 1502WV-XXXX-XXXX				
					<p>核 准    审 查    制 作    日 期</p> <p>Bob Sun    Jova Lau    Allen    2013/08/31</p>				<p>名 称: 1.50mm Wafer Package</p>								
2020/07/08	B		变更图框	Roy.Hu	Robing						单位	比例	页次	版本	编号		
日期	版次	变更编号	变更内容说明	变更人	核 准						mm	1:1	1/1	B	A-106		

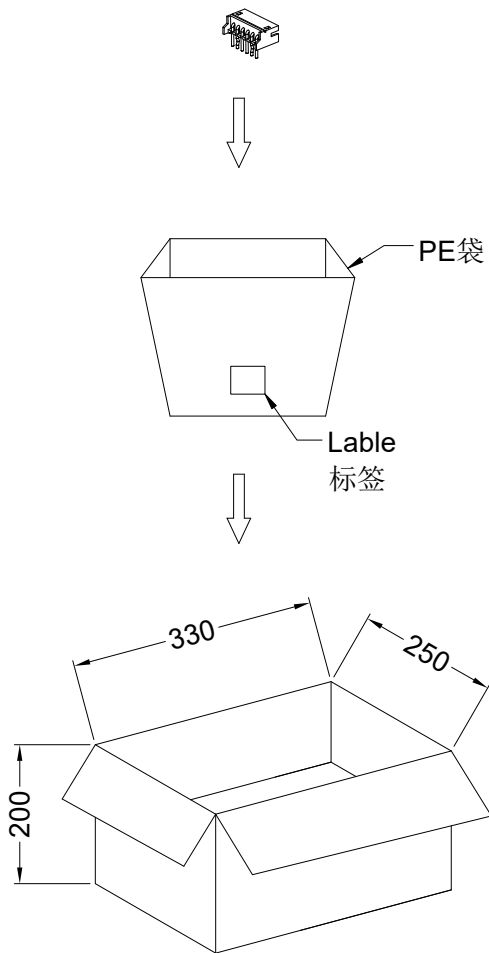
RoHS

本产品符合我司QA-3-04-005  
环境管理物质标准规范

包装图

Note注解:

- Put Housing in a PE bag, PE bag gauge for: 130 \* 135 \* 0.10 mm, Packing detail see the table below  
将 Housing放入PE袋内, PE袋规为:130\*135\*0.10mm,详细包装见下表
- Put PE bag packed products in specifications of 330 \* 250 \* 300 mm cartons, Packing detail see the table below  
将装好产品的PE袋放入规格为330\*250\*200mm的纸箱内, 详细包装见下表
- Label depends on customer request, carton opening joint with transparent tape  
标签依客户要求而定, 纸箱开口处用透明胶带贴合.



Poles	Bag PCS	CARTON Bag	CARTON PCS
02	1000	75	75K
03	1000	75	75K
04	1000	75	75K
05	1000	75	75K
06	1000	75	75K
07	1000	75	75K
08	1000	75	75K
09	1000	75	75K
10	1000	75	75K
11	1000	75	75K
12	1000	75	75K
13	1000	75	75K
14	1000	75	75K
15	1000	75	75K

日期	版次	变更编号	变更内容说明	变更人	核准
2013/08/31	B		更改图框	Roy.Hu	Robing

一般公差
.X ±0.30
.XX ±0.20
.XXX ±0.10
.X <sup>o</sup> ±0.2°
视角

**SMS** 东莞市思索技术股份有限公司  
Dongguan SESO Technology Co.,Ltd.

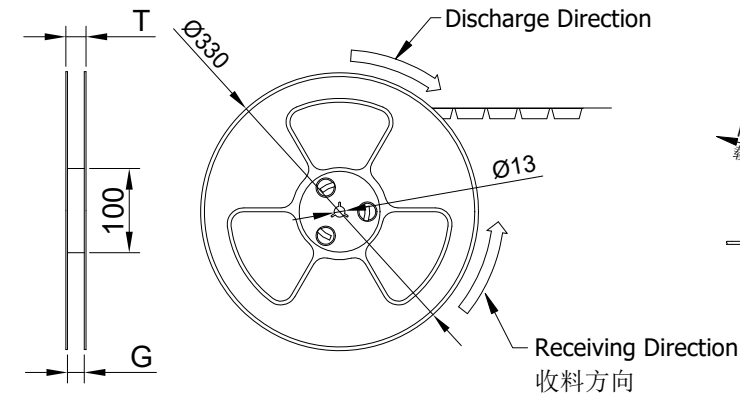
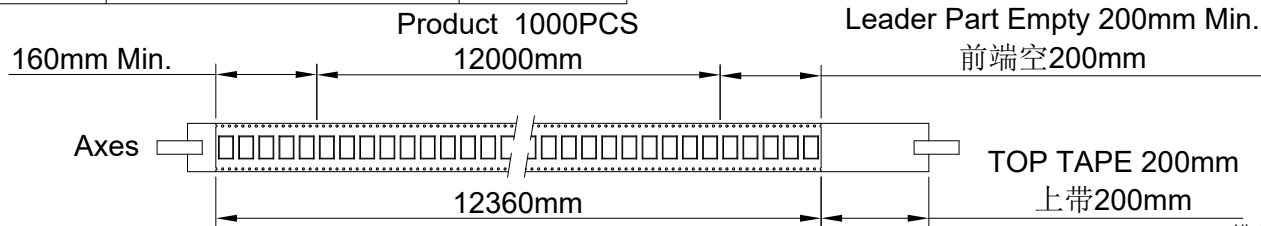
核准	审查	制作	日期
Bob Sun	Jova Lau	Allen	2013/08/31

料号: 1502WR-XXXX-XXXX				
名称: 1.50mm Wafer Package				
单位	比例	页次	版本	编号
mm	1:1	1/1	B	A-106

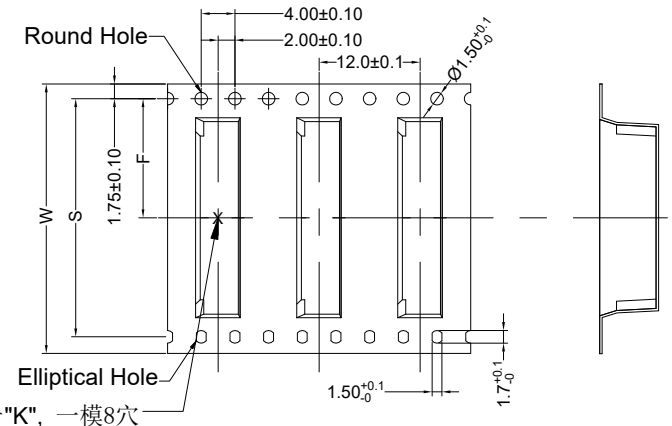
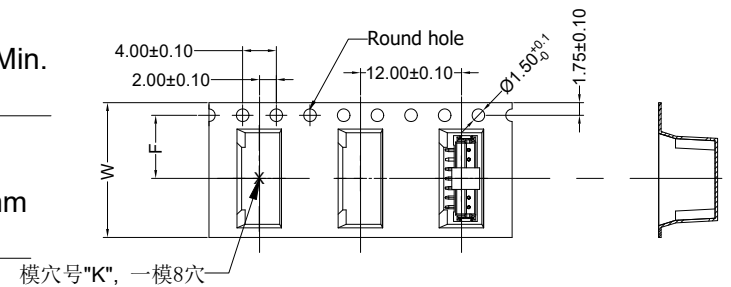
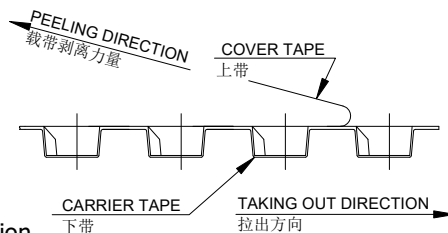
RoHS

本产品符合我司QA-3-04-005  
环境管理物质标准规范

包装图

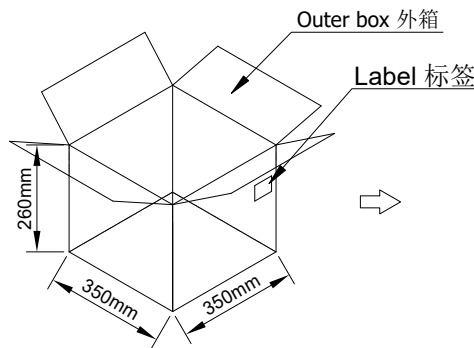
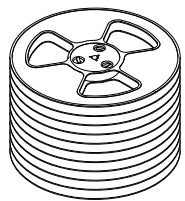


COVER TAPE PEEL STRENGTH:20~120g  
上带剥离力量: 20~120g  
速度PEEL SPEED:300mm/minute



1502WVS-XX-9TSW-XX

空码-上带冷封  
RQ-上带热封



Note:

- Carrier Camber Is Within 1mm In 100mm ; 带长100mm内容许弯曲度1mm
- 10 Sprocket Hole Pitch Cumulative Tolerance±0.2MM ; 圆孔十个孔距离累计允许公差为±0.2mm
- Material for PS ; 材质为PS材质, 透明色
- Thickness=0.40±0.05 ; 材料厚度为0.40±0.05mm

	Pin No.	W	S	F	T	G	REEL /PCS	CARTON /R	CARTON /PCS
ZD1502WVS-XXHF 1502WVS-XX-XXXX-XX	ZD1502WVS-02HF	16	/	7.50	20.50	16.40	1000	11R	11000
	ZD1502WVS-03HF								
	ZD1502WVS-04HF								
	ZD1502WVS-05HF	24	/	11.50	28.50	24.40	1000	8R	8000
	ZD1502WVS-06HF								
	ZD1502WVS-07HF								
	ZD1502WVS-08HF								
	ZD1502WVS-09HF								
	ZD1502WVS-10HF	32	28.40	14.20	36.50	32.40	1000	6R	6000
	ZD1502WVS-11HF								
	ZD1502WVS-12HF								
	ZD1502WVS-13HF								
	ZD1502WVS-14HF								
	ZD1502WVS-15HF	44	40.40	20.20	48.50	44.40	1000	5R	5000
	ZD1502WVS-16HF								

2020/07/08	B		更改图框	Roy.Hu	Robing
日期	版次	变更编号	变更内容说明	变更人	核准

一般公差
.X ±0.30
.XX ±0.20
.XXX ±0.10
X° ±0.2°
视角

**SMS** 东莞市思索技术股份有限公司  
Dongguan SESO Technology Co.,Ltd.

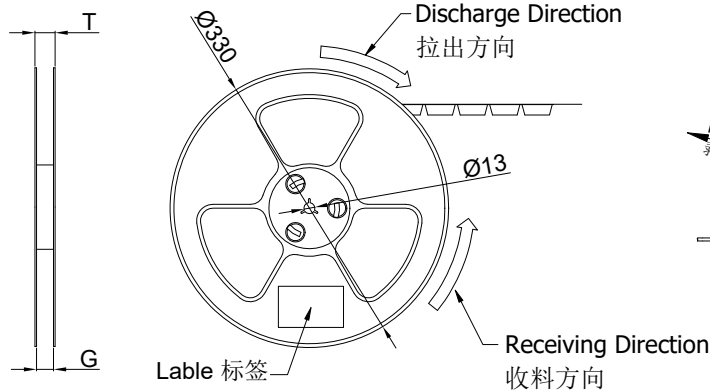
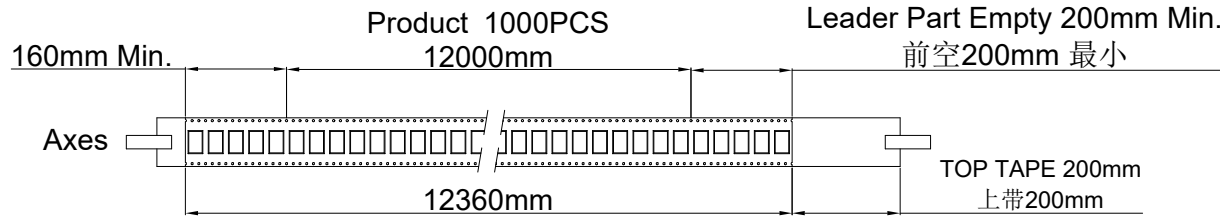
核准	审查	制作	日期
Robing	/	Yu wei	2018/07/11

料号: PPN: ZD1502WVS-XXHF CPN: 1502WVS-XX-XXXX-XX				
名称: 1.50mm SMT 180° Package				
单位	比例	页次	版本	编号
mm	1:1	1/1	B	A-007

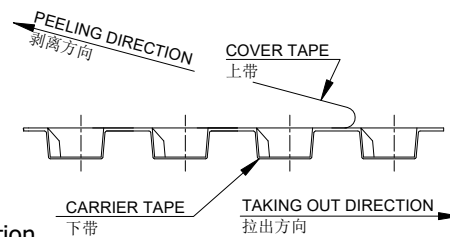
RoHS

本产品符合我司QA-3-04-005  
环境管理物质标准规范

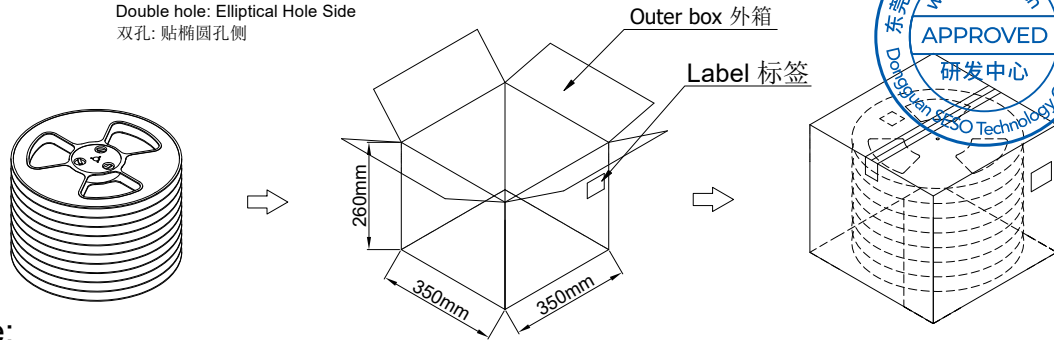
包装图



COVER TAPE PEEL STRENGTH:20~120g  
上带剥离力量: 20~120g  
速度 PEEL SPEED:300mm/minute

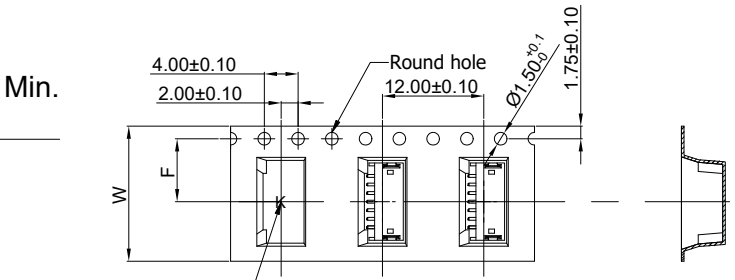


Lable 标签  
Single hole: None Hole Side  
单孔: 贴无链孔侧  
Double hole: Elliptical Hole Side  
双孔: 贴椭圆孔侧

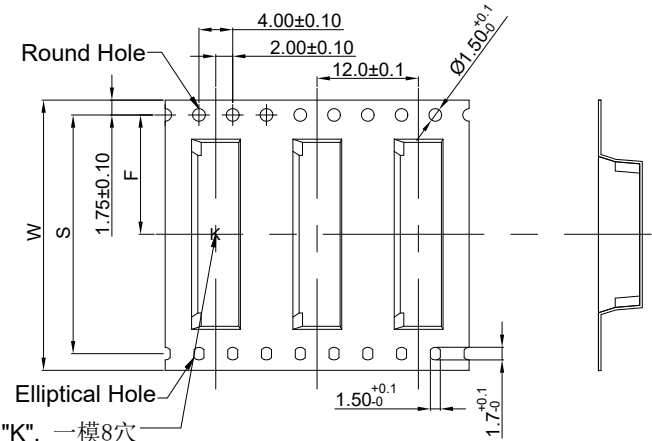


Note:

- Carrier Camber Is Within 1mm In 100mm ; 带长100mm内容许弯曲度1mm
- 10 Sprocket Hole Pitch Cumulative Tolerance±0.2MM ; 圆孔十个孔距离累计允许公差为±0.2mm
- Material for PS ; 材质为PS材质
- Thickness=0.40±0.05 ; 材料厚度为0.40±0.05mm
- Carton material纸箱材质:K=K; Carton Thickness纸箱厚度: 6~7mm



模穴号"K", 一模8穴



模穴号"K", 一模8穴

	Pin No.	W	S	F	T	G	REEL /PCS	CARTON /R	CARTON /PCS
ZD1502WRS-XXHF 1502WRS-XX-XXXX	ZD1502WRS-02HF	16	/	7.50	20.50	16.40	1000	11R	11000
	ZD1502WRS-03HF								
	ZD1502WRS-04HF								
	ZD1502WRS-05HF								
	ZD1502WRS-06HF	24	/	11.50	28.50	24.40	1000	8R	8000
	ZD1502WRS-07HF								
	ZD1502WRS-08HF								
	ZD1502WRS-09HF								
	ZD1502WRS-10HF	32	28.40	14.20	36.50	32.40	1000	7R	7000
	ZD1502WRS-11HF								
	ZD1502WRS-12HF								
	ZD1502WRS-13HF								
	ZD1502WRS-14HF	44	40.40	20.20	48.50	44.40	1000	5R	5000
	ZD1502WRS-15HF								
	ZD1502WRS-16HF								

A	日期	版次	变更编号	变更内容说明	变更人	核准	一般公差	
							.X ±0.30	.XX ±0.20
	2020/03/13	C	EN20200313001	因不满箱, 修改09~11P整箱数量	sylvia	Robing	.XXX ±0.10	
	2019/06/29	B	EN20190629001	变更载带厚度及12P载带宽度	Hai Li	Robing	X ±0.2	
	日期	版次	变更编号	变更内容说明	变更人	核准	视角	

**SMS** 东莞市思索技术股份有限公司  
Dongguan SESO Technology Co.,Ltd.

料号: PPN: 1502WRS-XX-XXXX  
CTN: ZD1502WRS-XXHF  
名称: 1.50mm SMT 90° Packing  
单位: mm 比例: 1:1 页次: 1/1 版本: C 编号: A-007

核准	审查	制作	日期
Robing	Robing	Allen Pan	2013/12/09