

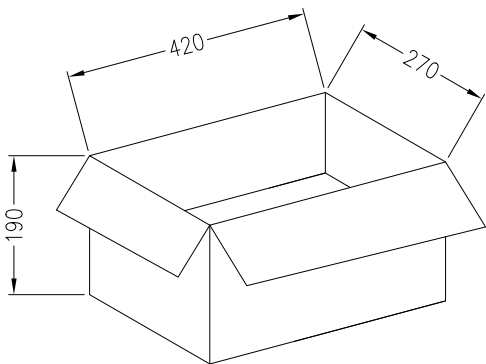
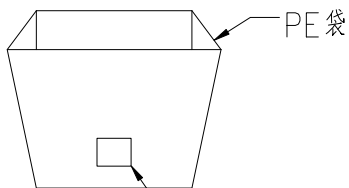
RoHS

本产品符合我司QA-3-04-005
环境管理物质标准规范

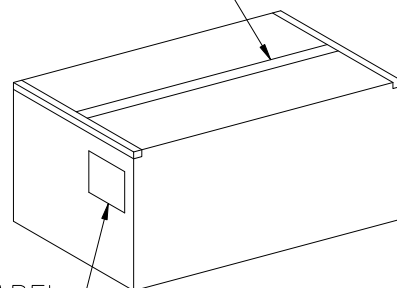
包装图

Note注解:

- Put Housing in a PE bag, Packing detail see the table below
将 Housing放入PE袋内, 详细包装见下表
- Put PE bag packed products in specifications of 420 * 270 * 190 mm cartons, Packing detail see the table below
将装好产品的PE袋放入规格为420 * 270 * 190mm的纸箱内, 详细包装见下表
- Label depends on customer request, carton opening joint with transparent tape
标签依客户要求而定, 纸箱开口处用透明胶带贴合
- Carton material:K=K, Carton thickness:6±1mm
纸箱材质:K=K, 纸箱厚度:6±1mm



胶带ADHESIVE TAPE



Poles	Bag PCS	CARTON Bag	CARTON PCS
02	1000	400	400K
03	1000	400	400K
04	1000	350	350K
05	1000	350	350K
06	1000	300	300K
07	1000	300	300K
08	1000	250	250K
09	1000	250	250K
10	1000	200	200K
11	1000	200	200K
12	1000	150	150K

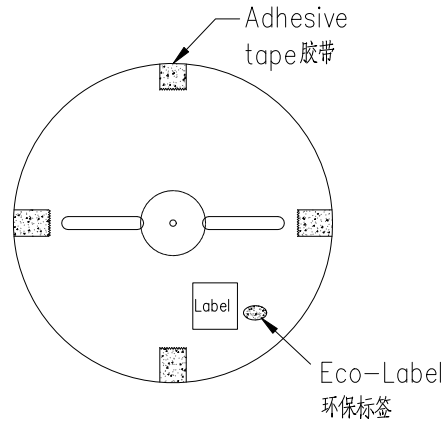
20240228	A1	/	Update the frame	RayRain Lei	Jack Zhang				
日期	版次	变更编号	变更内容说明	变更人	核准				

一般公差	
.X	±0.35
.XX	±0.25
.XXX	±0.15
X* ±2°	
批 角	

SMS 东莞市思索技术股份有限公司
Dongguan SESO Technology Co.,Ltd.

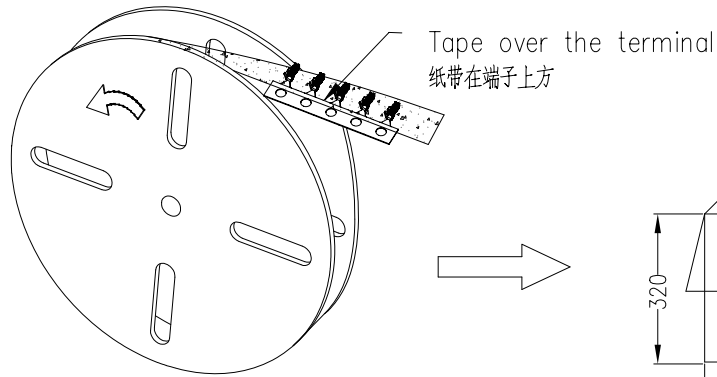
核 准	审 查	制 作	日 期
Jack Zhang	Larry Yang	RayRain Lei	2018/09/27

料 号:	1302H-1xXX-XXX			
名 称:	1.30mm Housing Packing			
单位	比例	页次	版本	编号
mm	1:1	1/1	A1	A-022

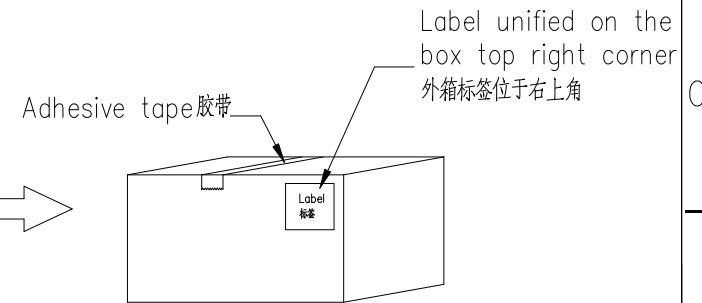
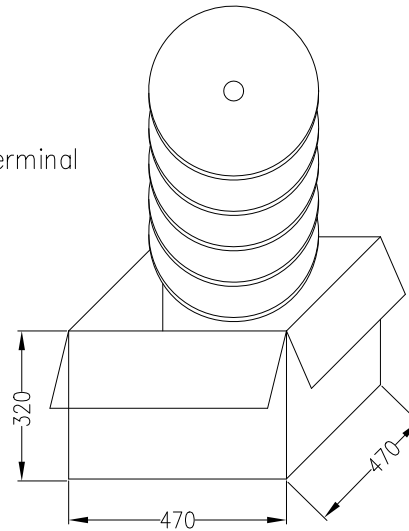


Note注解:

- Quantity数量
20K PCS/REEL 一卷20K/PCS
11 REEL/BOX 一箱11卷
220K PCS/BOX 一箱220K/PCS
- Each reel and outer box must be labeled and Eco-Label Respectively labeled
每盘和外箱都必须有标签及环保标签分别标示
- Terminal winding direction as shown
端子缠绕方向如左图所示
- There shall be no dirt such as deformation phenomenon, Mantissa box fillers must be used
每箱不可有脏污, 变形现象, 尾数箱必须用填充物
- Carton material:K=K, Carton thickness:6~7mm
纸箱材质:K=K, 纸箱厚度:6~7mm



卷装方式
Package way

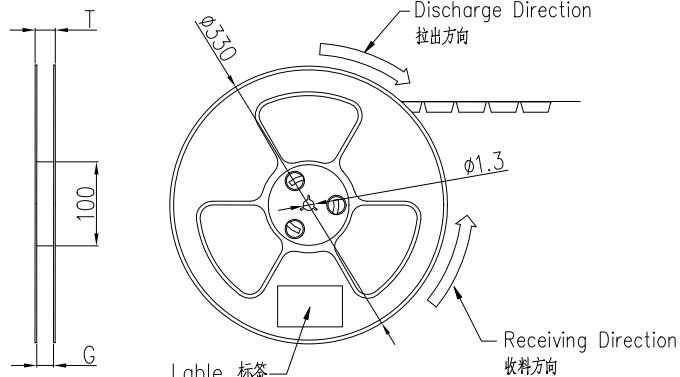
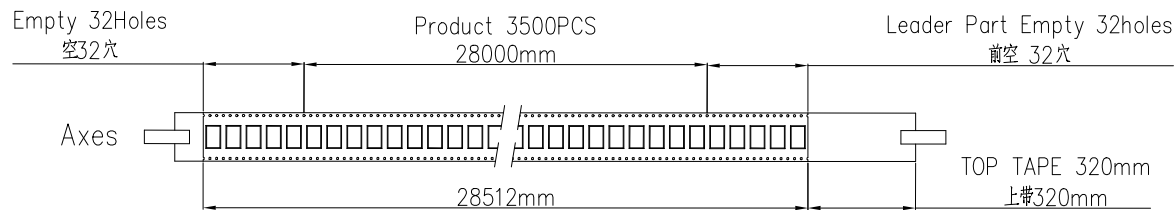


					SMS 东莞市思索技术股份有限公司 Dongguan SESO Technology Co.,Ltd.				料号: 1302T-HXXS-01F				
									名称: 1.30 mm Terminal Packing				
									单位: 比例: 页次: 版本: 编号:				
									mm: 1:1 1/1 B1 A-295				
									核准: 审查: 制作: 日期:				
									Jack Zhang Larry Yang RayRain Lei 2018/09/27				
									日期: 版次: 变更编号: 变更内容说明: 变更人: 核准:				
									20240228 B1 / Update the frame RayRain Lei Jack Zhang				
									20200628 B / Change the frame Roy.Hu Robing				

RoHS

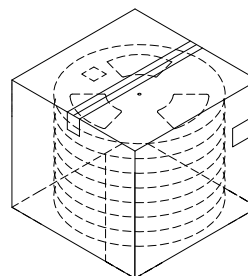
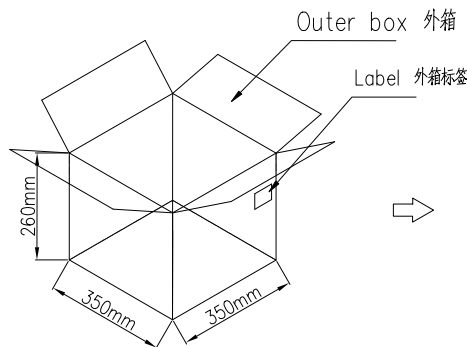
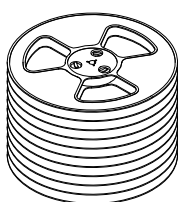
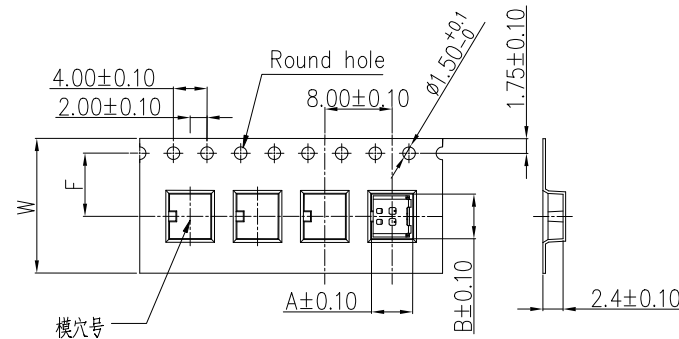
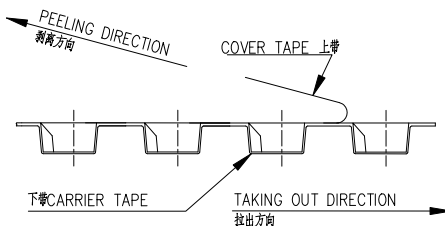
本产品符合我司QA-3-04-005
环境管理物质标准规范

包装图



Single hole: None Hole Side
单孔: 贴无钝孔侧
Double hole: Elliptical Hole Side
双孔: 贴椭圆孔侧

COVER TAPE PEEL STRENGTH: 20~120g
上带剥离力量: 20~120g
速度 PEEL SPEED: 300mm/minute



Note:

- Carrier Camber Is Within 1mm In 100mm ; 带长100mm内容许弯曲度1mm
- 10 Sprocket Hole Pitch Cumulative Tolerance ± 0.2 MM ; 圆孔十个孔距累积允许公差为 ± 0.2 mm
- Material for PS ; 材质为PS 无卤 透明
- Thickness=0.30 ± 0.05 ; 材料厚度为0.30 ± 0.05 mm
- Carton material 纸箱材质: K=K; Carton Thickness 纸箱厚度: 6 ± 1 mm

	Part No.	A	B	W	S	F	T (MAX)	G(MAX)	REEL /PCS	CARTON /R	CARTON /PCS
ZD1302WRS-1xXXHF	ZD1302WRS-1x02HF	4.90	5.30	16	/	7.50	20.50	16.40	3500	11R	38.5K
1302WRS-XXHF-XXXX	ZD1302WRS-1x04HF		7.90								
	ZD1302WRS-1x06HF		10.60	24	/	11.50	28.50	24.40	3500	8R	28K

日期	版次	变更编号	变更内容说明	变更人	核准
202402228	C1	/	Update the frame	RayRain Lei	Jack Zhang
20201008	C	ER20201008001	Change the part number	Xue	Robing
20200628	B	/	Change the frame	Roy.Hu	Robing

一般公差	
.X	± 0.35
.XX	± 0.25
.XXX	± 0.15
X [*]	$\pm 2^{\circ}$

SMS 东莞市思索技术股份有限公司
Dongguan SESO Technology Co.,Ltd.

核准	审查	制作	日期
Jack Zhang	Larry Yang	RayRain Lei	2018/04/19

料号: PPN: 1302WRS-XXHF-XXXX CTN: ZD1302WRS-1xXXHF				
名称: 1.30mm Connectors SMT 90° Packing				
单位	比例	页次	版本	编号
mm	1:1	1/1	C1	A-000