

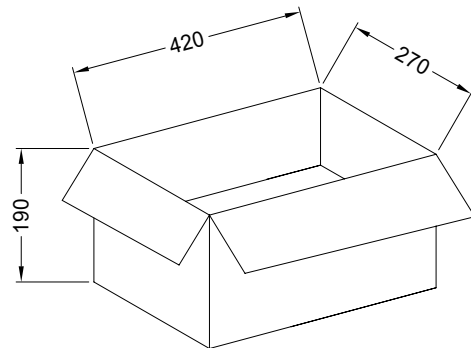
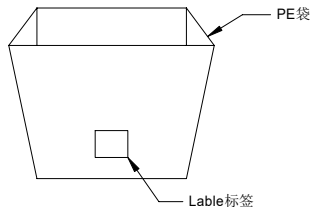
RoHS

本产品符合我司QA-3-04-005
环境管理物质标准规范

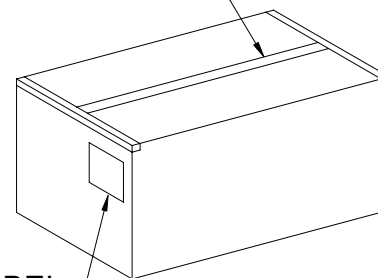
包装图

Note注解:


1. Put Housing in a PE bag, Packing detail see the table below
将 Housing放入PE袋内, 详细包装见下表
2. Put PE bag packed products in specifications of 420 * 270 * 190 mm cartons, Packing detail see the table below
将装好产品的PE袋放入规格为420 * 270 * 190mm的纸箱内, 详细包装见下表
3. Label depends on customer request, carton opening joint with transparent tape
标签依客户要求而定, 纸箱开口处用透明胶带贴合.
4. Carton material: K=K, Carton thickness: 6±1mm
纸箱材质:K=K, 纸箱厚度:6±1mm



胶带ADHESIVE TAPE



Poles	Bag PCS	CARTON Bag	CARTON PCS
02	1000	400	400K
03	1000	400	400K
04	1000	350	350K
05	1000	350	350K
06	1000	300	300K
07	1000	300	300K
08	1000	250	250K
09	1000	250	250K
10	1000	200	200K
11	1000	200	200K
12	1000	150	150K

					一般公差	 东莞市思索连接器有限公司 SWB CONNECTORS CO.,LTD 料号: 1300H-1xXX-XXX 名称: 1.30mm Housing Packing							
					.X ±0.35					核准	审查	制作	日期
					.XX ±0.25								
					.XXX ±0.15								
2020/6/28	B		更改图框	Roy.Hu	Robing	Smark	Guo	Jason	2018/09/27				
日期	版次	变更编号	变更内容说明	变更人	核准								
					X° ±0.2°	单位: mm 比例: 1:1 页次: 1/1 版本: B 编号: A-022							

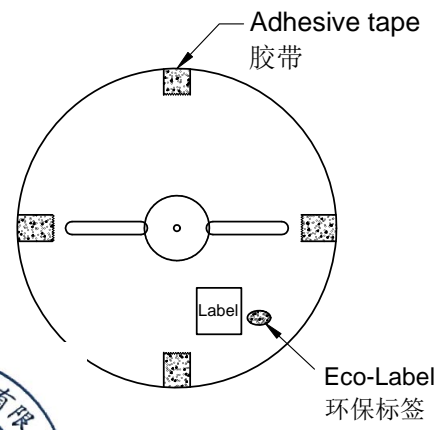
RoHS

本产品符合我司QA-3-04-005
环境管理物质标准规范

包装图

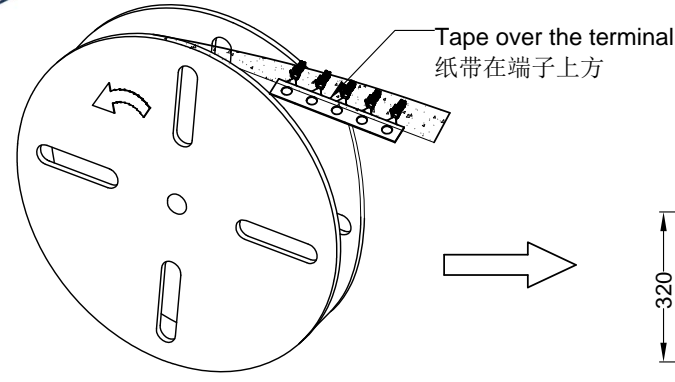
F
E
D
C
B
A

F
E
D
C
B
A

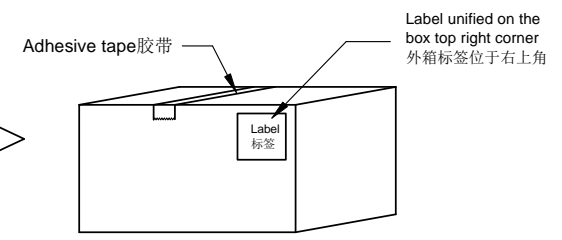
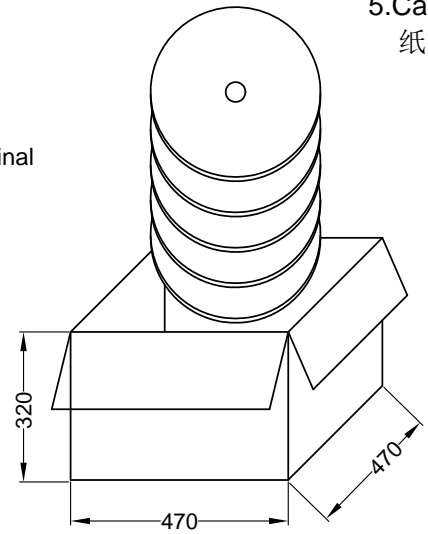



Note注解:

- Quantity数量:
20K PCS/REEL 一卷20K/PCS
11 REEL/BOX 一箱11卷
220K PCS/BOX 一箱220K/PCS
- Each reel and outer box must be labeled and Eco-Label Respectively labeled
每盘和外箱都必须有标签及环保标签分别标示
- Terminal winding direction as shown
端子缠绕方向如左图所示
- There shall be no dirt such as deformation phenomenon, Mantissa box fillers must be used
每箱不可有脏污, 变形现象, 尾数箱必须用填充物
- Carton material: K=K, Carton thickness: 6~7mm
纸箱材质:K=K, 纸箱厚度:6~7mm



卷装方式
Package way



					 东莞市思索连接器有限公司 SWB CONNECTORS CO.,LTD				料号: 1302T-HXXS-01F						
					核 准 审 查 制 作 日 期 Smark Guo Jason 2018/09/27				名 称: 1.30 mm Terminal Packing						
2020/06/28	B		变更图框	Roy.Hu	Robing						单位	比例	页次	版本	编号
日期	版次	变更编号	变更内容说明	变更人	核 准						mm	1:1	1/1	B	A-295

1 2 3 4 5 6 7 8

RoHS

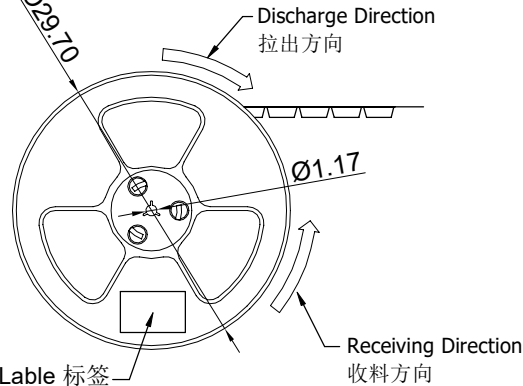
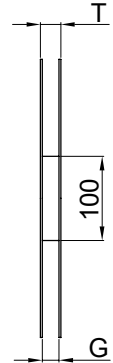
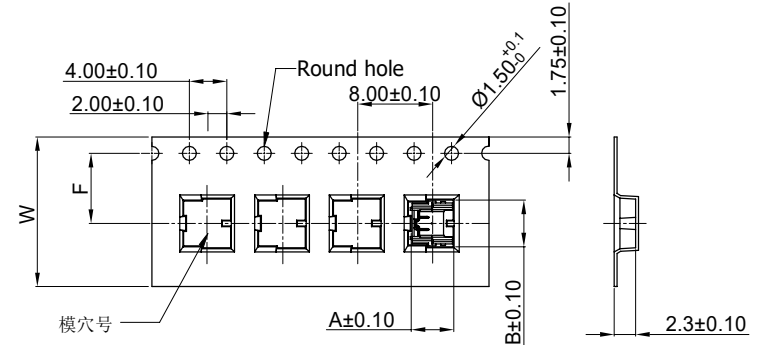
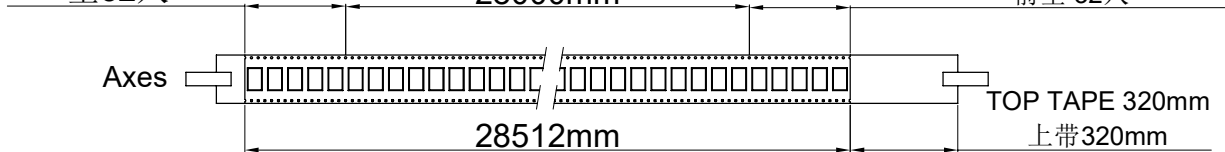
本产品符合我司QA-3-04-005
环境管理物质标准规范

包装图

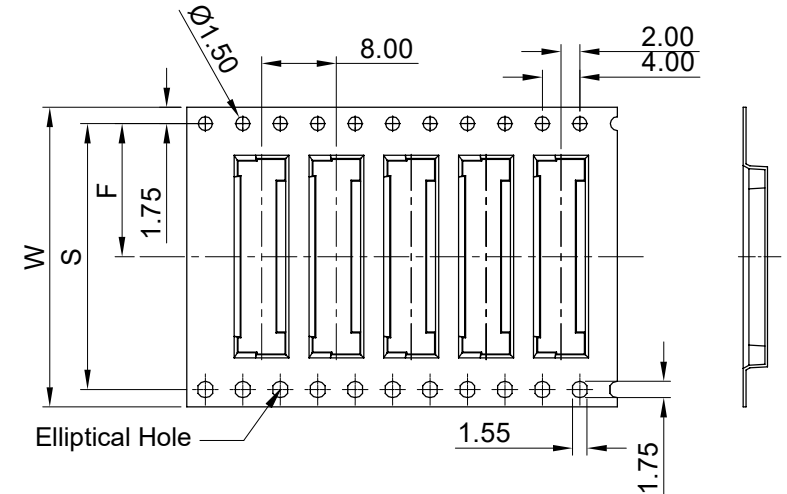
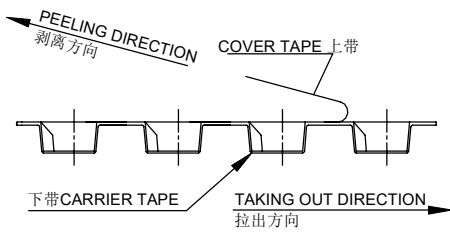
Empty 32Holes
空32穴

Product 3500PCS
28000mm

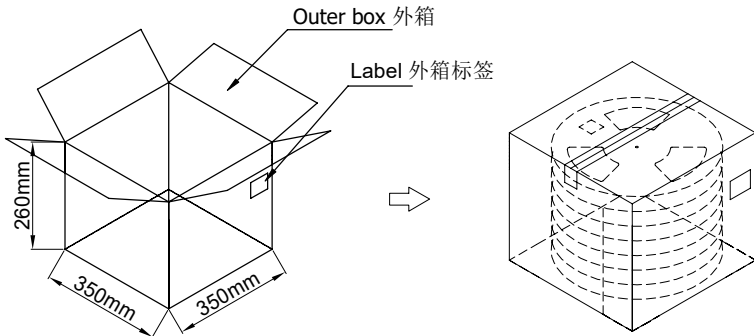
Leader Part Empty 32holes
前空 32穴



COVER TAPE PEEL STRENGTH:20~120g
上带剥离力量:20~120g
速度 PEEL SPEED:300mm/minute



Single hole: None Hole Side
单孔: 贴无链孔侧
Double hole: Elliptical Hole Side
双孔: 贴椭圆孔侧



- Note:
- Carrier Camber Is Within 1mm In 100mm ; 带长100mm内容许弯曲度1mm
 - 10 Sprocket Hole Pitch Cumulative Tolerance±0.2MM ; 圆孔十个孔距累积允许公差为±0.2mm
 - Materiaal for PS ; 材质为PS 无卤 透明
 - Thinkess=0.30±0.05 ; 材料厚度为0.30±0.05mm
 - Carton material纸箱材质:K=K; Carton Thickness纸箱厚度: 6±1mm

Part No.	A	B	W	S	F	T (MAX)	G(MAX)	REEL /PCS	CARTON /R	CARTON /PCS												
ZD1300WRS-1x02HF	4.50	5.00	16	/	7.50	20.50	16.40	3500	11R	38.5K												
ZD1300WRS-1x03HF		6.30																				
ZD1300WRS-1x04HF		7.60																				
ZD1300WRS-1x05HF		8.90	24		/						11.50	28.50	24.40	3500	8R	28K						
ZD1300WRS-1x06HF		10.20																				
ZD1300WRS-1x07HF		11.50																				
ZD1300WRS-1x08HF		12.80																				
ZD1300WRS-1x09HF		14.10	32								28.40						14.20	36.40	32.40	3500	6R	21K
ZD1300WRS-1x10HF		15.40																				
ZD1300WRS-1x11F		16.70																				
ZD1300WRS-1x12HF	18.00																					

A	20-07-28	C	更新图框	Xue	Robing	一般公差
	19-01-11	B	增加PIN位到12P	Joshua	Smarm	.X ±0.30
	日期	版次	变更编号	变更内容说明	变更人	核准

东莞市思索连接器有限公司
SWB CONNECTORS CO.,LTD

核准 审查 制作 日期

Jason 2018/09/27

料号: PPN: 1300WRS-1xXX-XXXX
CTN: ZD1300WRS-1xXXHF

名称: 1.30mm Connectors SMT 90° Packing

单位	比例	页次	版本	供应商编号
mm	1:1	1/1	C	A-000