

RoHS

本产品符合我司QA-3-04-005
环境管理物质标准规范

包装图

Note注解:

1. Put Housing in a PE bag, PE bag gauge for: 130 * 135 * 0.10 mm, Packing detail see the table below

将 Housing放入PE袋内, PE袋规为:130*135*0.10mm,详细包装见下表

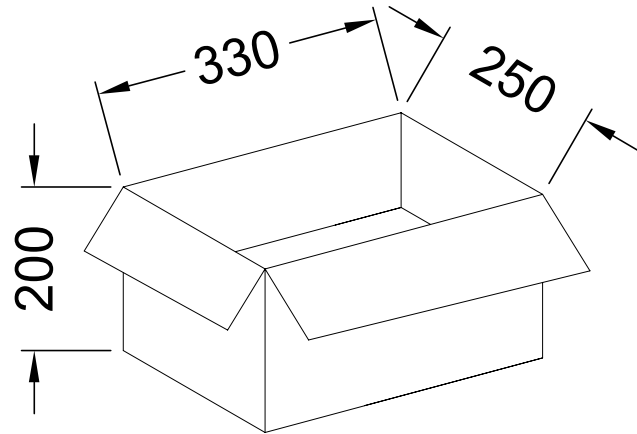
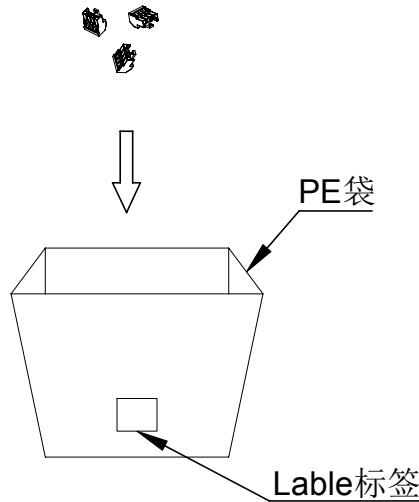
2. Put PE bag packed products in specifications of 330 * 250 * 300 mm cartons, Packing detail see the table below

将装好产品的PE袋放入规格为330*250*200mm的纸箱内, 详细包装见下表

3. Label depends on customer request, carton opening joint with transparent tape

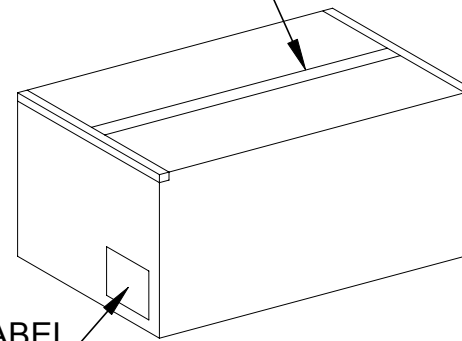
标签依客户要求而定, 纸箱开口处用透明胶带贴合.

4. Carton material 纸箱材质:K=K; Carton Thickness 纸箱厚度: 6~7mm



胶带ADHESIVE TAPE

标签LABEL



Poles	Bag PCS	CARTON Bag	CARTON PCS
02	1000	75	75K
03	1000	75	75K
04	1000	75	75K
05	1000	75	75K
06	1000	75	75K
07	1000	75	75K
08	1000	75	75K
09	1000	75	75K
10	1000	75	75K
11	1000	75	75K
12	1000	75	75K
13	1000	75	75K
14	1000	75	75K
15	1000	75	75K
16	1000	75	75K

						一般公差	 东莞市思索连接器有限公司 SWB CONNECTORS CO.,LTD 核准 审查 制作 日期				料 号: 1251H-XX-XX				
						.X ±0.30					名 称: 1.25mm Housing Package				
						.XX ±0.20					单位 比例 页次 版本 供应商编号				
2020.3.24	B	EN202000324001	更新图框	YYting	Robing	.XXX ±0.10					mm 1:1 1/1 B A-106				
日期	版次	变更编号	变更内容说明	变更人	核准	X° ±0.2°									

视角		核 准		审 查		制 作		日 期		2013/08/31	
		Allen									

RoHS

本产品符合我司QA-3-04-005
环境管理物质标准规范

包装图

Note注解:

1.Quantity数量:

15K PCS/REEL 一卷15K/PCS

10 REEL/BOX 一箱10卷

150K PCS/BOX 一箱150K/PCS

2.Each reel and outer box must be labeled and
Eco-Label Respectively labeled

每盘和外箱都必须有标签及环保标签分别标示

3.Terminal winding direction as shown

端子缠绕方向如左图所示

4.There shall be no dirt such as deformation phenomenon,
Mantissa box fillers must be used

每箱不可有脏污,变形现象,尾数箱必须用填充物

5.Carton material: K=K, Carton thickness: 6~7mm

纸箱材质:K=K, 纸箱厚度:6~7mm



Adhesive tape胶带

Eco-Label
环保标签

Tape over the terminal
纸带在端子下方

Label unified on the box top right corner
外箱标签位于右上角

Adhesive tape胶带


卷装方式
Package way

260

460

460

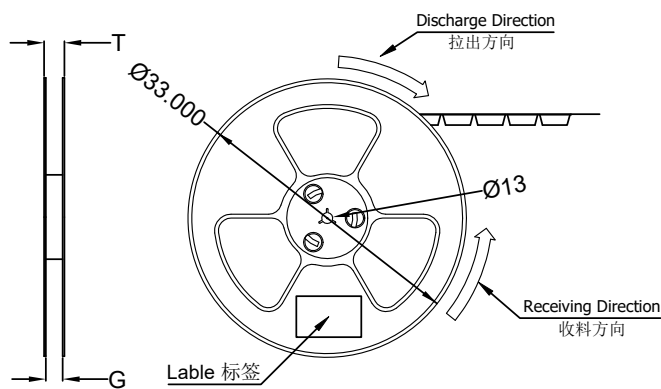
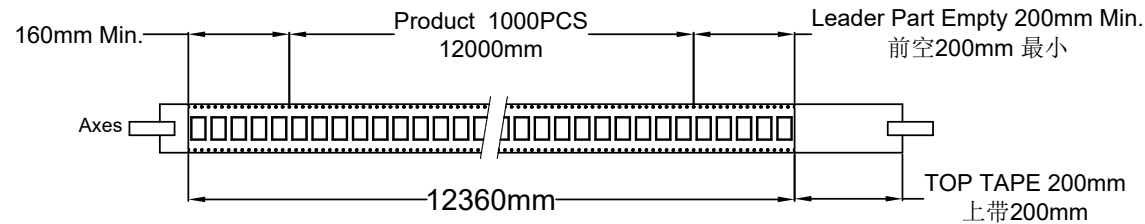
Label
标签

						一般公差		 东莞市思索连接器有限公司 SWB CONNECTORS CO.,LTD		料号: 1251T-PXX						
						.X ±0.30				名称: 1.25mm Terminal Packing						
						.XX ±0.20				核准		审查		制作		日期
						.XXX ±0.10				Allen				2013/08/31		
						X° ±0.2°				视角						
2020.3.24	B	EN202000324001	更新图框	YYting	Robing	视角										
日期	版次	变更编号	变更内容说明	变更人	核准	mm		比例		页次		版本		供应商编号		
						1:1		1/1		B		A-053				

RoHS

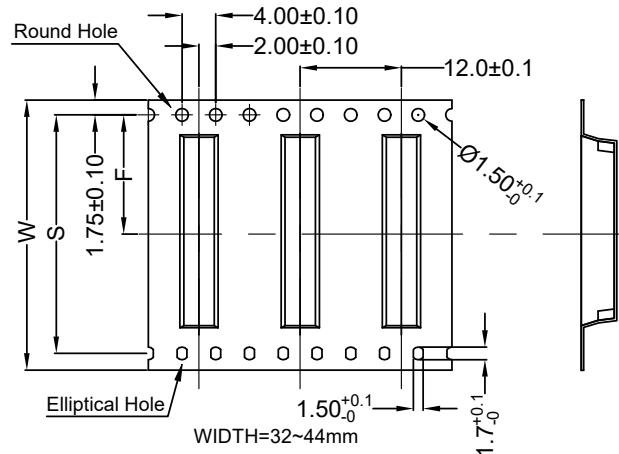
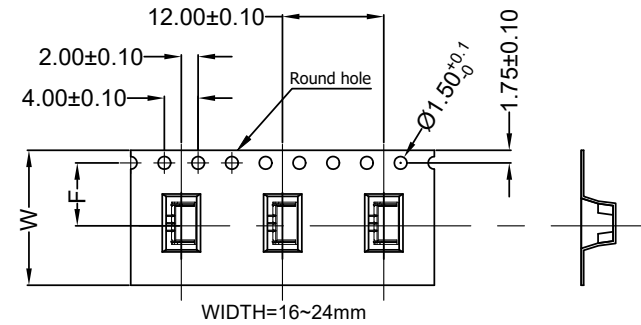
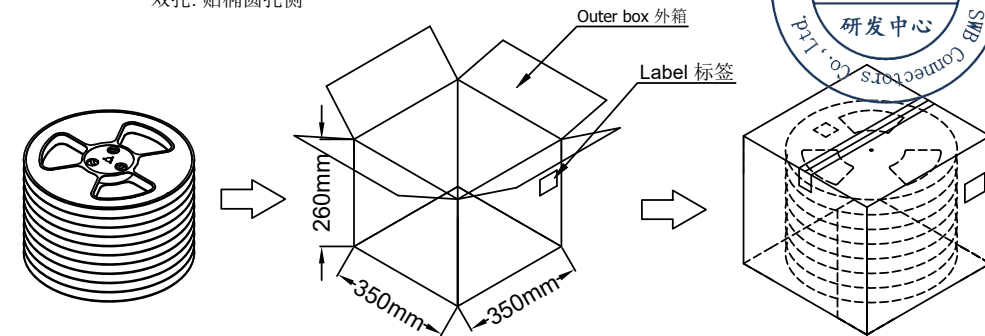
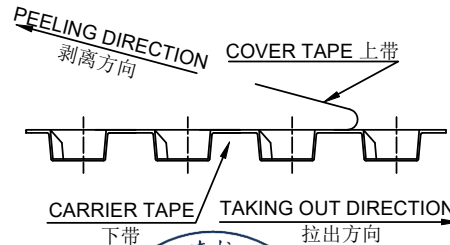
本产品符合我司QA-3-04-005
环境管理物质标准规范

包装图



Label 标签
Single hole: None Hole Side
单孔: 贴无链孔侧
Double hole: Elliptical Hole Side
双孔: 贴椭圆孔侧

COVER TAPE PEEL STRENGTH:20~120g
上带剥离力量: 20~120g
速度 PEEL SPEED:300mm/minute



Note:

- Carrier Camber Is Within 1mm In 100mm ; 带长100mm内容许弯曲度1mm
- 10 Sprocket Hole Pitch Cumulative Tolerance±0.2MM ; 圆孔十个孔距离累计允许公差为±0.2mm
- Material for PS ; 材质为PS材质
- Thickness=0.40±0.05 ; 材料厚度为0.40±0.05mm
- Carton material纸箱材质:K=K; Carton Thickness纸箱厚度: 6~7mm

	Carrier Tape No. 载带料号	W	S	F	T	G	REEL PCS	CARTON R	CARTON PCS
ZD1251WRS-XXHF	02Pin~04Pin	16	/	7.50	20.50	16.50	1000	11R	11000
	1251WRS-XX-XXXX	24	/	11.50	28.50	24.50	1000	8R	8000
ZD1251WRS-XXHF	05Pin~09Pin	32	28.40	14.20	36.50	32.50	1000	6R	6000
	10Pin~12Pin								
ZD1251WRS-XXHF	13Pin~15Pin	44	40.40	20.20	48.50	44.50	1000	5R	5000

日期	版次	变更编号	变更内容说明	变更人	核准
2021/12/07	B1	/	更正载带料号	古荣鑫	杨蒙
2020.3.24	B	EN202000324001	Update Drawing Frame	YYting	Robing

一般公差	
.X	±0.30
.XX	±0.20
.XXX	±0.10
X°	±0.2°
视角	

东莞市思索连接器有限公司
SWB CONNECTORS CO.,LTD

核准: 杨蒙 审查: 古荣鑫 制作: Allen Pan 日期: 2013/12/09

料号: PPN: 1251WRS-XX-XXXX
CTN: ZD1251WRS-XXHF

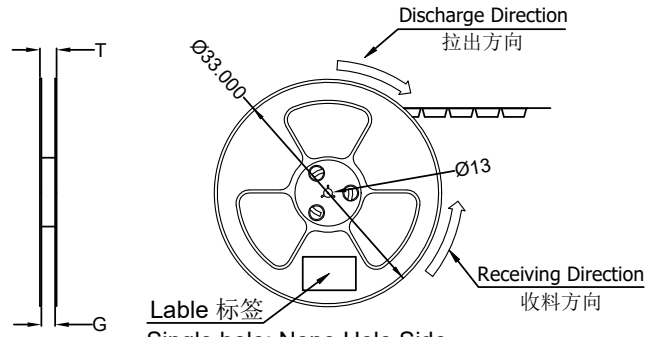
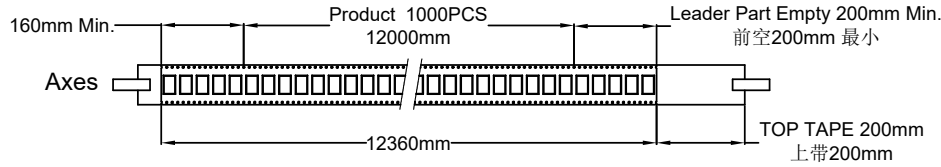
名称: 1.25mm Crimp Style Connectors Package

单位	比例	页次	版本	编号
mm	1:1	1/1	B1	A-106

RoHS

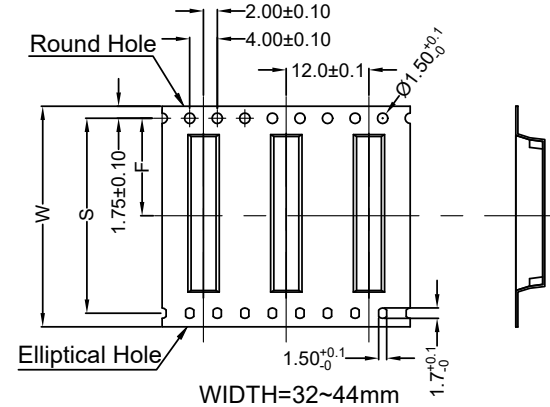
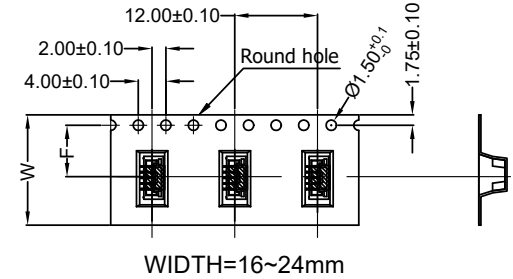
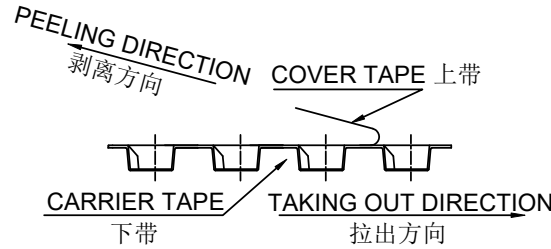
本产品符合我司QA-3-04-005
环境管理物质标准规范

包装图



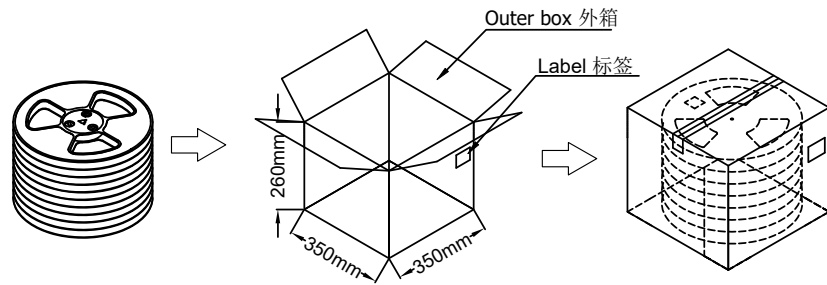
Single hole: None Hole Side
单孔: 贴无链孔侧
Double hole: Elliptical Hole Side
双孔: 贴椭圆孔侧

COVER TAPE PEEL STRENGTH: 20~120g
上带剥离力量: 20~120g
速度 PEEL SPEED: 300mm/minute



Note:

- Carrier Camber Is Within 1mm In 100mm ; 带长100mm内容许弯曲度1mm
- 10 Sprocket Hole Pitch Cumulative Tolerance±0.2MM ; 圆孔十个孔距离累计允许公差为±0.2mm
- Material for PS ; 材质为PS材质
- Thickness=0.40±0.05 ; 材料厚度为0.40±0.05mm
- Carton material 纸箱材质: K=K; Carton Thickness 纸箱厚度: 6~7mm



Carrier Tape No. 载带料号	W	S	F	T	G	REEL PCS	CARTON R	CARTON PCS
ZD1251WVS-XXHF 02Pin~04Pin Δ_{B1}	16	/	7.50	20.50	16.50	1000	11R	11000
ZD1251WVS-XXHF 05Pin~09Pin Δ_{B1}	24	/	11.50	28.50	24.50	1000	8R	8000
ZD1251WVS-XXHF 10Pin~12Pin Δ_{B1}	32	28.40	14.20	36.50	32.50	1000	6R	6000
ZD1251WVS-XXHF 13Pin~15Pin Δ_{B1}	44	40.40	20.20	48.50	44.50	1000	5R	5000

日期	版次	变更编号	变更内容说明	变更人	核准
2021/12/01	B1	/	更正载带料号	古荣鑫	杨蒙
2020.3.24	B	EN202000324001	Update Drawing Frame	YYting	Robing

一般公差	
.X	±0.30
.XX	±0.20
.XXX	±0.10
X°	±0.2°
视角	

东莞市思索连接器有限公司
SWB CONNECTORS CO.,LTD

核准: 杨蒙
审查: 古荣鑫
制作: Allen Pan
日期: 2013/12/09

料号: PPN: 1251WVS-XX-XXXX
CTN: ZD1251WVS-XXHF

名称: 1.25mm Crimp Style Connectors Package

单位	比例	页次	版本	编号
mm	1:1	1/1	B1	A-106