



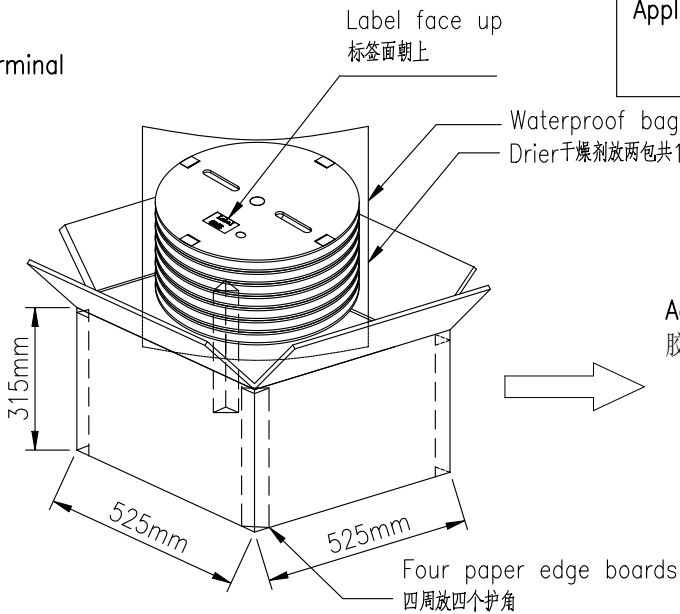
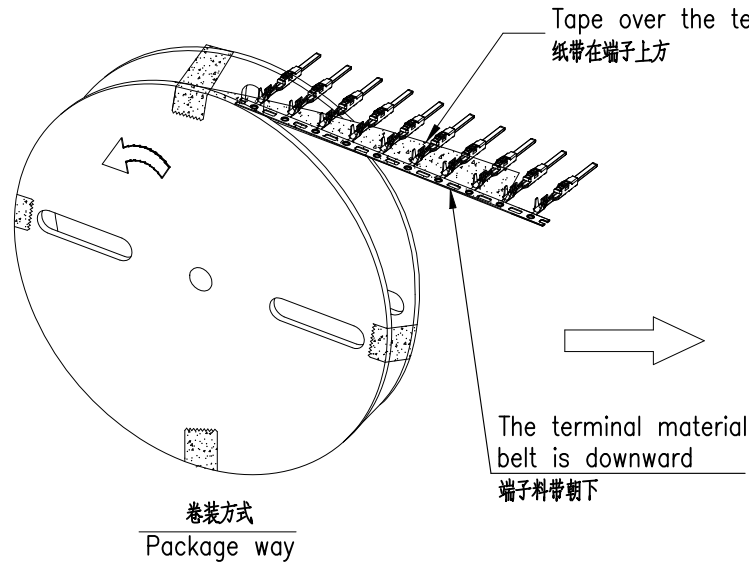
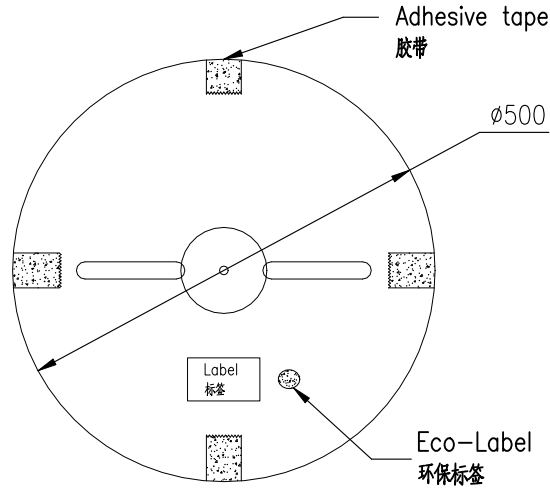
RoHS

本产品符合我司QA-3-04-005  
环境管理物质标准规范

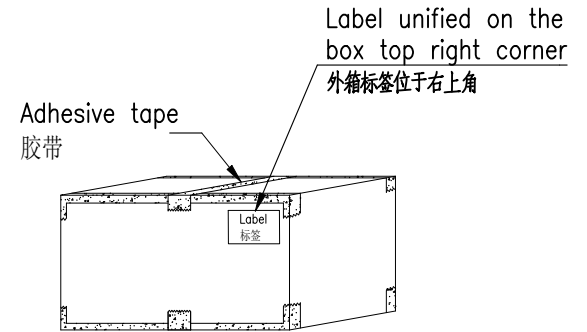
包装图

Note注解:

- Quantity数量: 5K PCS/REEL一卷5K/PCS ;6 REEL/BOX 一箱6卷; 30K PCS/BOX 一箱30K/PCS  
每盘和外箱都必须有标签及环保标签分别标示
- Each reel and outer box must be labeled and Eco-Label Respectively labeled
- Terminal winding direction as shown端子缠绕方向如左图所示
- There shall be no dirt such as deformation phenomenon, Mantissa box fillers must be used  
每箱不可有脏污,变形现象,尾数箱必须用填充物
- Carton material: K=K, Carton thickness: 6~7mm 纸箱材质: K=K, 纸箱厚度: 6~7mm
- The paper tape shall be white paper tape with adhesive film and moisture proof  
纸带需使用带胶膜防潮白色纸带
- One waterproof bag, two packets of desiccant 10g and four triangle guard plates should be placed in each carton  
每箱里面要放一个防水袋和两包干燥剂10g及四个三角护板
- Up and down "工" type sealing form  
上下"工"字型封箱形式
- Storage conditions: Temperature 10~30 °C; Humidity 20%~65%RH  
存储条件: 温度10~30°C; 湿度20%~65%RH



Applicable Product No. 适用产品料号	1204TM-HY2B
	1204THM-HY2B



20230506	AO	/	首次发行	/	杨蒙
日期	版次	变更编号	变更内容说明	变更人	核准

一般公差	
.X	±0.35
.XX	±0.25
.XXX	±0.15
X:	±Z
视角	

**SMS** 东莞市思索技术股份有限公司  
Dongguan SESO Technology Co.,Ltd.

核准	审查	制作	日期
杨蒙	王澄	程纳	2023/05/06

料号:	PK-1204TXM-HY2B				
名称:	1.20mm Terminal Packing				
单位	比例	页次	版本	编号	
mm	1:1	1/1	A0	A-000	