

RoHS

本产品符合我司QA-3-04-005  
环境管理物质标准规范

包装图

Note注解:

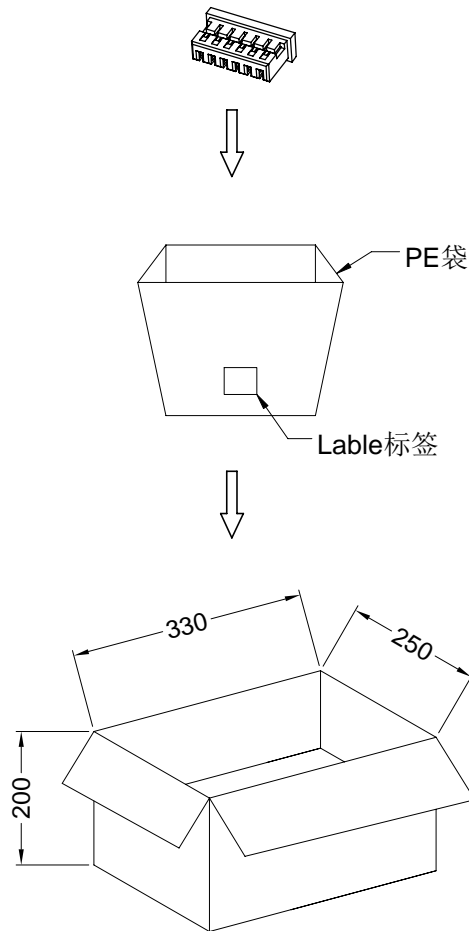
1. Put Housing in a PE bag, PE bag gauge for: 130 \* 135 \* 0.10 mm, Packing detail see the table below

将 Housing放入PE袋内, PE袋规为:130\*135\*0.10mm,详细包装见下表

2. Put PE bag packed products in specifications of 330 \* 250 \* 300 mm cartons, Packing detail see the table below

将装好产品的PE袋放入规格为330\*250\*200mm的纸箱内, 详细包装见下表

3. Label depends on customer request, carton opening joint with transparent tape  
标签依客户要求而定, 纸箱开口处用透明胶带贴合.



Poles	Bag PCS	CARTON Bag	CARTON PCS
02	1000	75	75K
03	1000	75	75K
04	1000	75	75K
05	1000	75	75K
06	1000	75	75K
07	1000	75	75K
08	1000	75	75K
09	1000	75	75K
10	1000	75	75K
11	1000	75	75K
12	1000	75	75K
13	1000	75	75K
14	1000	75	75K
15	500	30	30K
16	500	30	30K
17	500	30	30K
18	500	30	30K
19	500	30	30K
20	500	30	30K

胶带ADHESIVE TAPE

标签LABEL



东莞市思索连接器有限公司

SWB CONNECTORS CO.,LTD

料号:1003H-XX-XXHF

名称:  
1.00mm Housing Package

2020/07/29

B

更改图框

Roy

Robing

核准

核准

审查

制作

日期

单位 比例 页次 版本 编号

mm 1:1 1/1 B A-106

日期

版次

变更编号

变更内容说明

变更人

核准

Bob Sun

Jova Lau

Allen

2013/08/31

一般公差

.X ±0.35

.XX ±0.25

.XXX ±0.15

X° ±0.2°

视角

⊕ ⊖

