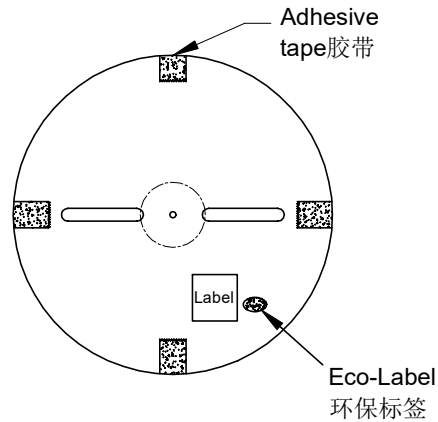


RoHS

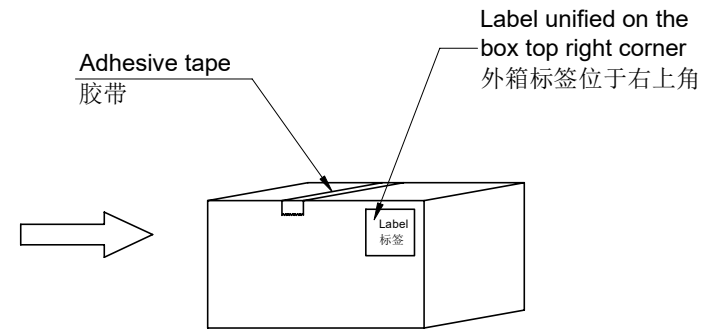
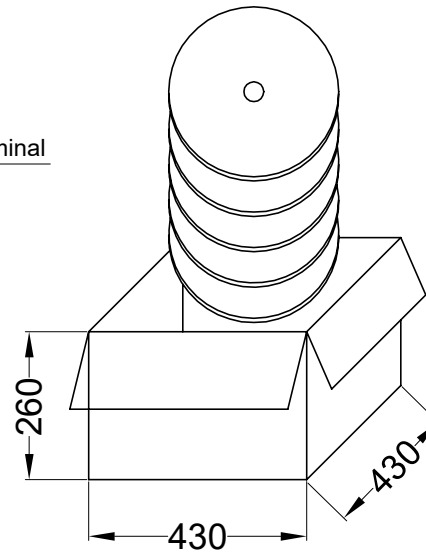
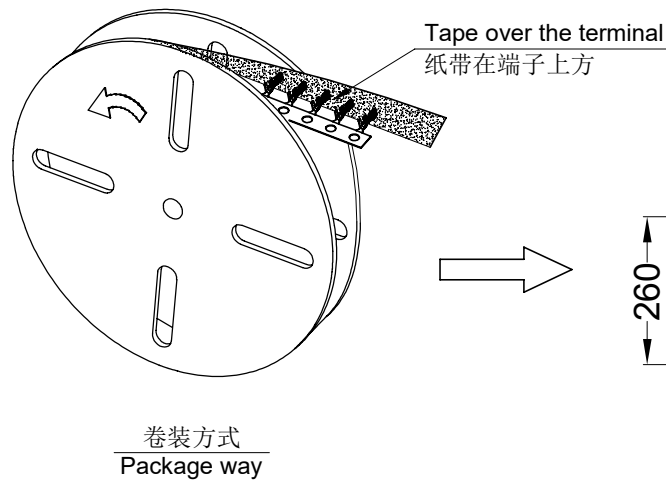
本产品符合我司QA-3-04-005  
环境管理物质标准规范


包装图



Note 注解:

- Quantity 数量:  
15K PCS/REEL 一卷15K/PCS  
10 REEL/BOX 一箱10卷  
150K PCS/BOX 一箱150K/PCS
- Each reel and outer box must be labeled and Eco-Label Respectively labeled  
每盘和外箱都必须有标签及环保标签分别标示
- Terminal winding direction as shown  
端子缠绕方向如左图所示
- There shall be no dirt such as deformation phenomenon, Mantissa box fillers must be used  
每箱不可有脏污, 变形现象, 尾数箱必须用填充物
- Carton material: K=K, Carton thickness: 6±1mm  
纸箱材质:K=K, 纸箱厚度:6~7mm



A	2020/03/14	C	EN20200314001	Update Drawing Frame	Wzbin	Robing	 <b>东莞市思索连接器有限公司</b> SWB CONNECTORS CO.,LTD	料号: 1002T-PXX								
	2019/03/14	B	EN20190314002	依实际装箱修改纸箱大小	Joshua	Smark		名称: 1.00mm Terminal Packing								
	日期	版次	变更编号	变更内容说明	变更人	核准		核 准	审 查	制 作	日 期	单位	比例	页次	版本	供应商编号
								Robing	Robing	Allen	2013/09/29	mm	1:1	1/1	C	A-014



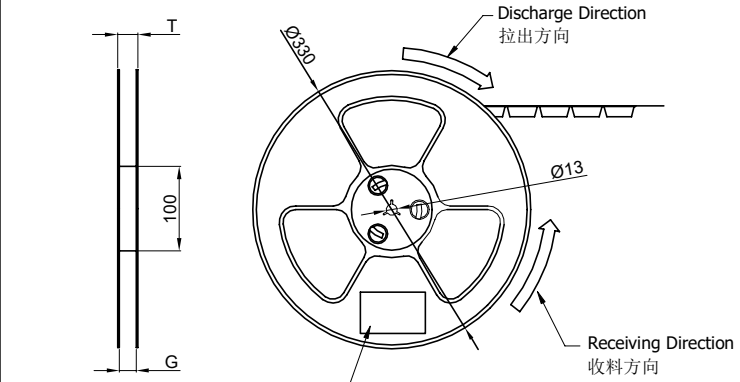
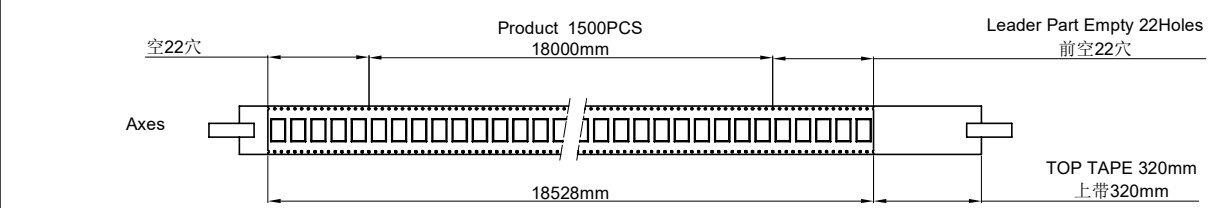
RoHS

本产品符合我司QA-3-04-005  
环境管理物质标准规范

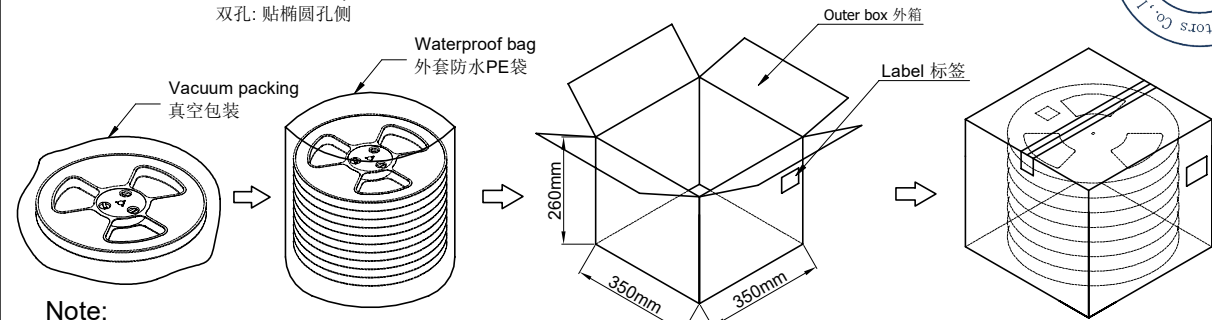
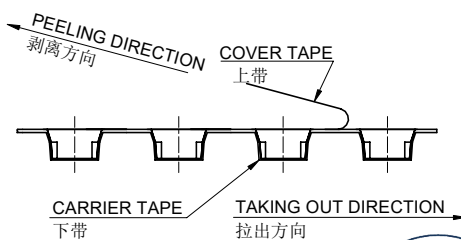
包装图

F  
E  
D  
C  
B  
A

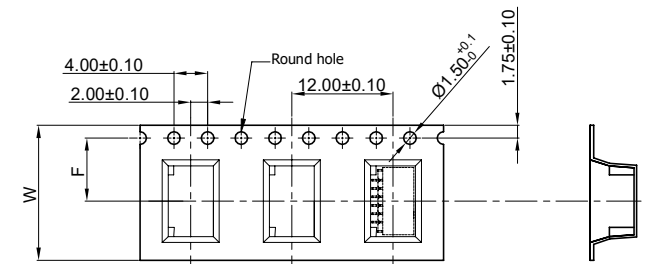
F  
E  
D  
C  
B  
A



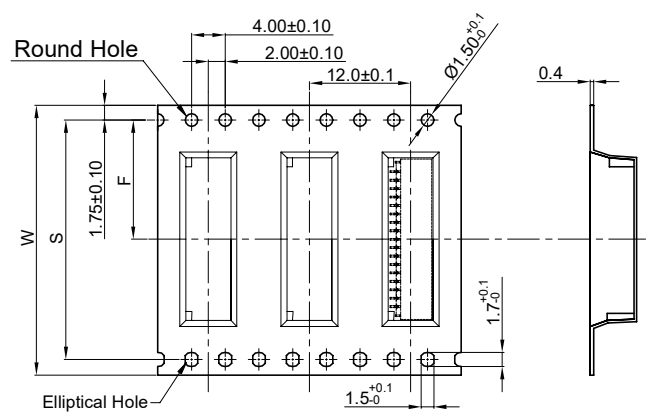
COVER TAPE PEEL STRENGTH:20~120g  
上带剥离力量20~120g  
速度 PEEL SPEED:300mm/minute



- Note:**
- Carrier Camber Is Within 1mm In 100mm ; 带长100mm内容许弯曲度1mm
  - 10 Sprocket Hole Pitch Cumulative Tolerance±0.2MM; 圆孔十个孔距离累计允许公差为±0.2mm
  - Carrier tape material for PS; 下带材质为PS材质; Color颜色:Natural透明色
  - bracer保护带: Color颜色:Natural透明色, 厚度0.40mm最小
  - Thickness=0.40±0.05; 材料厚度为0.40±0.05mm
  - Carton material纸箱材质:K=K; Carton Thickness纸箱厚度: 6~7mm



WIDTH=16~24mm



WIDTH=32~44mm

Part No.	W	S	F	T (MAX)	G(MAX)	REEL /PCS	CARTON /R	CARTON /PCS
ZD1002WRS-02EHF	16	/	7.50	22.50	16.50	1500	11R	16500
ZD1002WRS-03EHF								
ZD1002WRS-04EHF								
ZD1002WRS-05EHF								
ZD1002WRS-06EHF								
ZD1002WRS-07EHF								
ZD1002WRS-XXEHF	24	/	11.50	30.50	24.50	1500	8R	12000
1002WRS-XXE-XXXX								
ZD1002WRS-08EHF								
ZD1002WRS-09EHF								
ZD1002WRS-10EHF								
ZD1002WRS-11EHF								
ZD1002WRS-12EHF	32	28.40	14.20	38.50	32.50	1500	6R	9000
ZD1002WRS-13EHF								
ZD1002WRS-14EHF								
ZD1002WRS-15EHF								
ZD1002WRS-16EHF								

2020/03/14	F	EN20200314001	Update Drawing Frame	Wzbin	Robing
2019/03/09	E	ER20190309001	为卷盘产品使用纸箱的统一性, 修改纸箱尺寸	Joshua	Smarm
2016/05/25	D		修改6P载带宽度	sylvia	Jova Lau
日期	版次	变更编号	变更内容说明	变更人	核准

一般公差  
 .X ±0.30  
 .XX ±0.20  
 .XXX ±0.10  
 X<sup>c</sup> ±0.2

东莞市思索连接器有限公司  
 SWB CONNECTORS CO.,LTD

核准 审查 制作 日期  
 Kim Huang Jova Lau Allen 2013/12/09

料号: PPN: 1002WRS-XXE-XXXX  
 CTN: ZD1002WRS-XXEHF

名称:  
 1.00mm Connectors SMT 90° Packing

单位	比例	页次	版本	供应商编号
mm	1:1	1/1	F	A-106

1 2 3 4 5 6 7 8