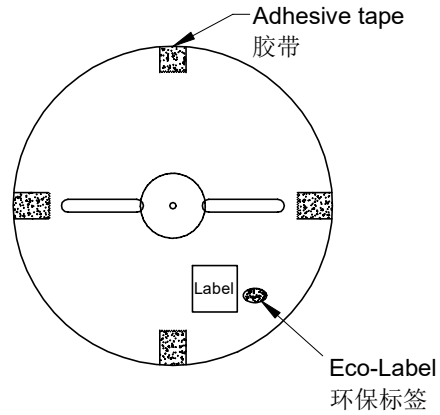


RoHS

本产品符合我司QA-3-04-005
环境管理物质标准规范

包装图



Note注解:

1.Quantity数量:

20K PCS/REEL 一卷20K/PCS

10 REEL/BOX 一箱10卷

200K PCS/BOX 一箱200K/PCS

2.Each reel and outer box must be labeled and Eco-Label Respectively labeled

每盘和外箱都必须有标签及环保标签分别标示

3.Terminal winding direction as shown

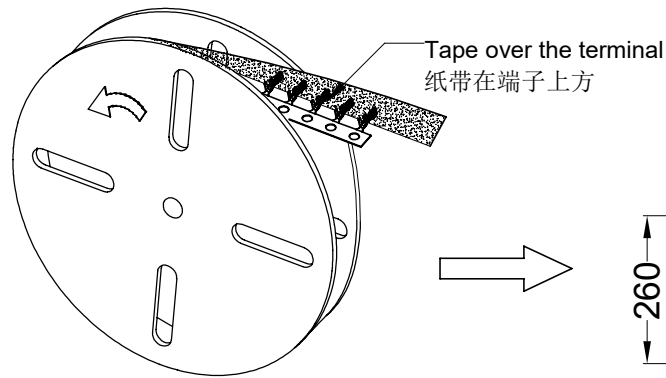
端子缠绕方向如左图所示

4.There shall be no dirt such as deformation phenomenon, Mantissa box fillers must be used

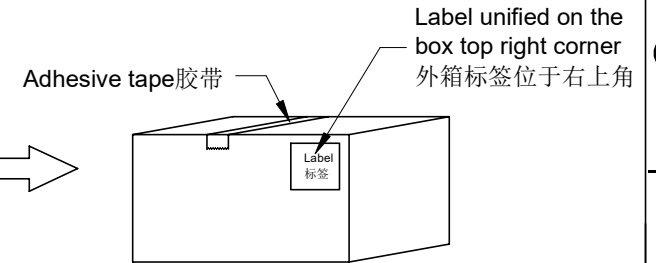
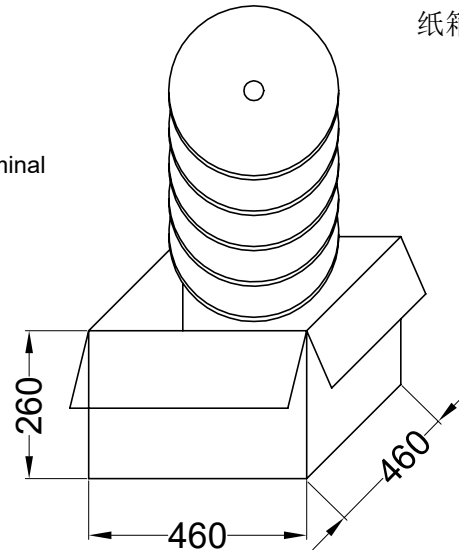
每箱不可有脏污, 变形现象, 尾数箱必须用填充物


5.Carton material: K=K, Carton thickness: 6±1mm

纸箱材质:K=K, 纸箱厚度:6~7mm



卷装方式
Package way

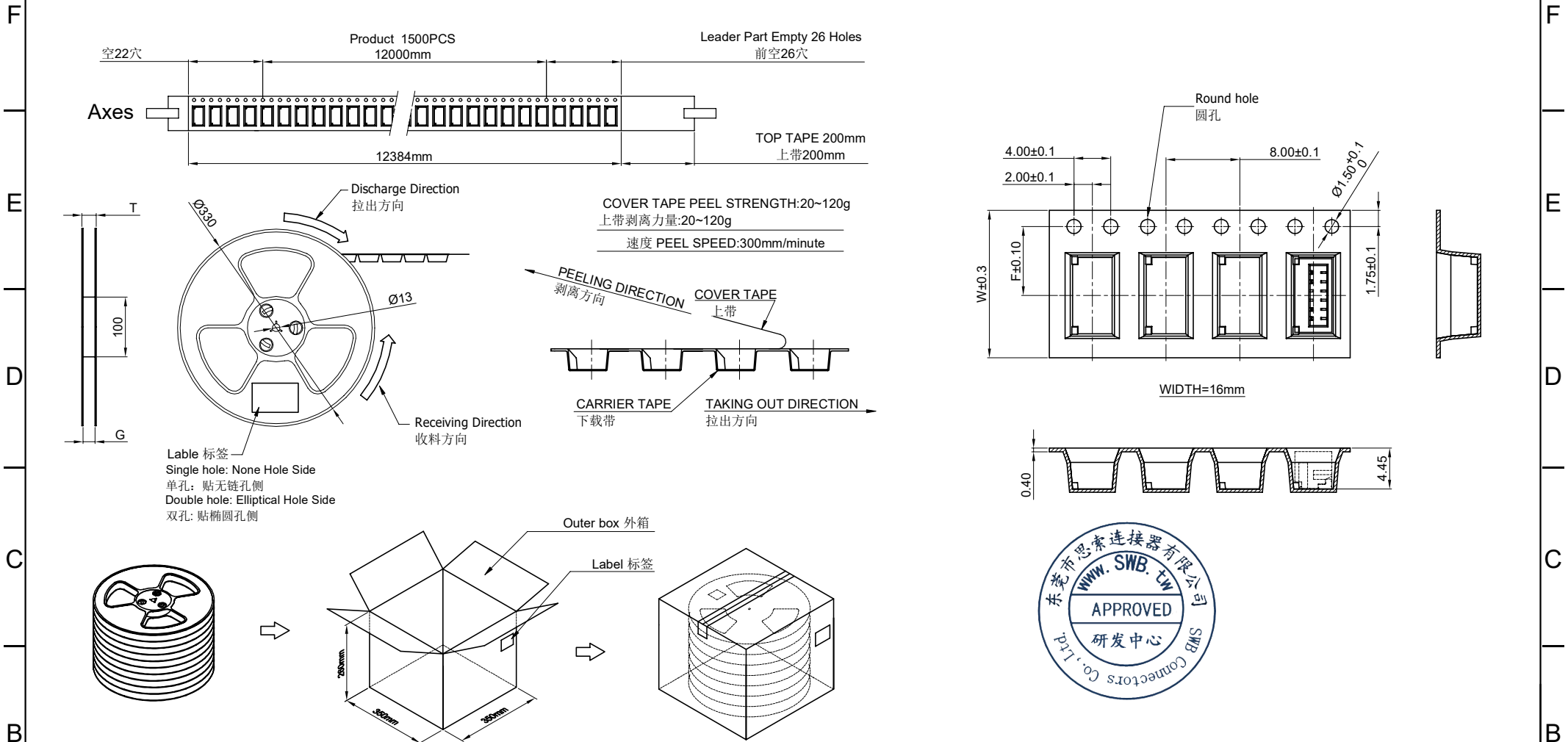


A	2020/03/14	C	EN20200314001	Update Drawing Frame	Wzbin	Robing	 东莞市思索连接器有限公司 SWB CONNECTORS CO.,LTD	料号: 1002T-PXX-D						
	2019/03/14	B	EN20190314002	依实际修改纸箱大小	Joshua	Smarm		核准	审查	制作	日期	名称: 1.00mm Terminal Packing		
	日期	版次	变更编号	变更内容说明	变更人	核准		Robing	Robing	Allen	2013/09/29	单位: mm	比例: 1:1	页次: 1/1

RoHS

本产品符合我司QA-3-04-005
环境管理物质标准规范

包装图



- Note:
- Carrier Camber Is Within 1mm In 100mm ; 带长100mm内容许弯曲度1mm
 - 10 Sprocket Hole Pitch Cumulative Tolerance±0.2MM ; 圆孔十个孔距离累计允许公差为±0.2mm
 - Carrier tape material for PS ; 下带材质为PS材质; Color颜色:Natural透明色
 - bracer保护带: Color颜色:Natural透明色, 厚度0.40mm最小
 - Thinkness=0.40±0.05 ; 材料厚度为0.40±0.05mm
 - Carton material纸箱材质:K=K; Carton Thickness纸箱厚度: 6~7mm

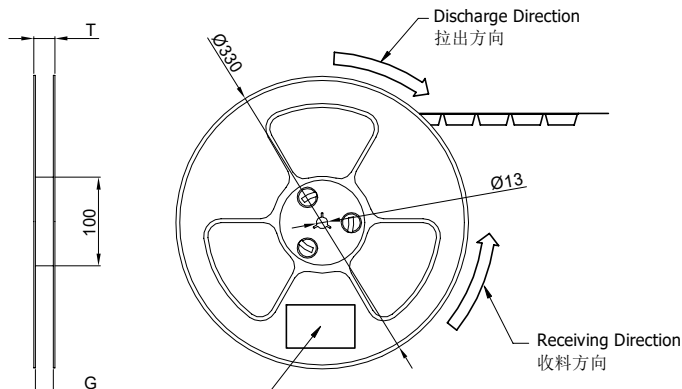
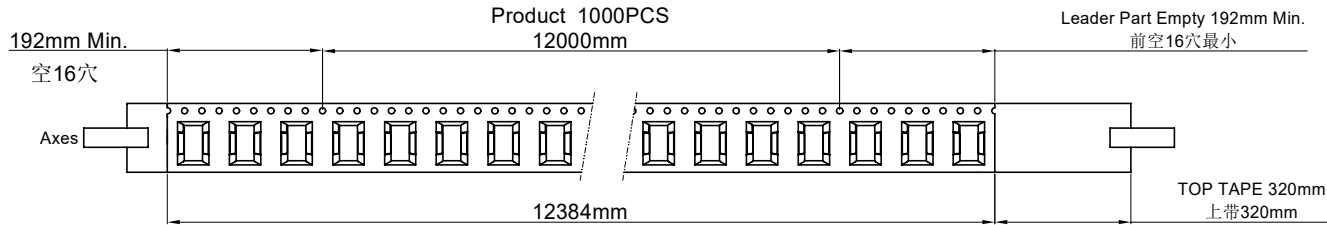
ZD1002WVS-06DHF	Part No.	W	S	F	T (MAX)	G (MAX)	REEL /PCS	CARTON /R	CARTON /PCS
1002WVS-06D-6TSW		16	/	7.50	20.50	16.40	1500	12R	18K
1002WVS-06DM-6TSW	ZD1002WVS-06DHF								

2020/03/14	D	EN20200314001	Update Drawing Frame	Wzbin	Robing	一般公差	<p>东莞市思索连接器有限公司</p> <p>SWB CONNECTORS CO.,LTD</p>	料号: PPN: 1002WVS-06DX-6TSW CTN: ZD1002WVS-06DHF 名称: 1.00mm Connectors SMT 180° Packing
2018/03/19	C	EN20190319001	依实物修改载带型腔形状	Joshua	Smark	.X ±0.30		
2018/06/09	B	EN20180609001	按实际包装数量更改包装图	Alan qin	Smark	.XX ±0.20		
						.XXX ±0.10		
						X ±0.2		
日期	版次	变更编号	变更内容说明	变更人	核准	视角	核准: Robing 审查: Robing 制作: sylvia 日期: 2016/03/07	单位: mm 比例: 1:1 页次: 1/1 版本: D 供应商编号: A-203

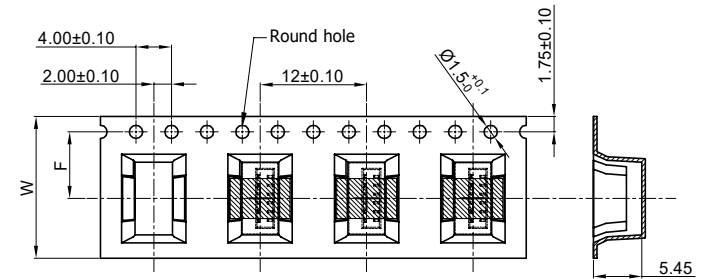
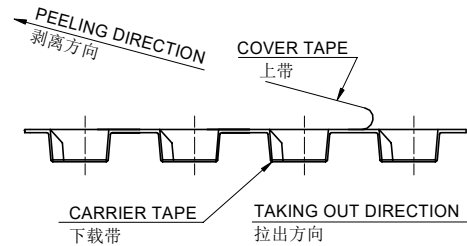
RoHS

本产品符合我司QA-3-04-005
环境管理物质标准规范

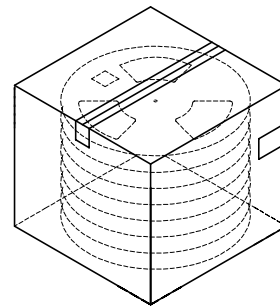
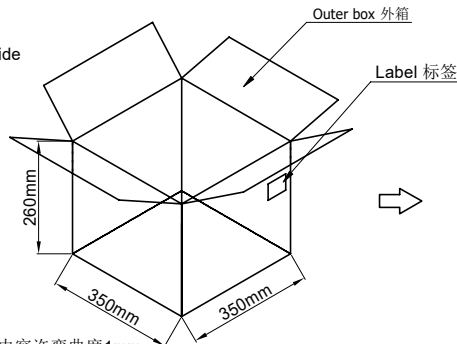
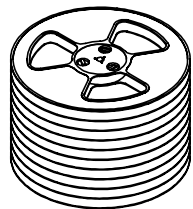
包装图



COVER TAPE PEEL STRENGTH:20~120g
上带剥离力量:20~120g
速度 PEEL SPEED:300mm/minute



Lable 标签
Single hole: None Hole Side
单孔: 贴无链孔侧
Double hole: Elliptical Hole Side
双孔: 贴椭圆孔侧



- Note:
- Carrier Camber Is Within 1mm In 100mm ; 带长100mm内容许弯曲度1mm
 - 10 Sprocket Hole Pitch Cumulative Tolerance±0.2MM ; 圆孔十个孔距累积允许公差为±0.2mm
 - Material for PS ; 材质为PS材质 ; Color颜色: Black黑色
 - Bracer保护带: Color颜色:Natural透明色;厚度0.40mm最小
 - Thickness=0.40±0.05 ; 材料厚度为0.40±0.05mm
 - Carton material纸箱材质:K=K; Carton Thickness纸箱厚度: 6~7mm

ZD1002WVS-06DC	Part No.	W	S	F	T (MAX)	G(MAX)	REEL /PCS	CARTON /R	CARTON /PCS
1002WVS-06DC-6T5W	ZD1002WVS-06DC	16	/	7.50	20.50	16.40	1000	11R	11K

						东莞市思索连接器有限公司 SWB CONNECTORS CO.,LTD				料号: PPN: 1002WVS-06DC-6T5W CTN: ZD1002WVS-06DC				
										名称: 1.00mm Connectors SMT 180° Packing				
2020/03/14	B	EN20200314001	Update Drawing Frame	Wzbin	Robing	核准	审查	制作	日期	单位	比例	页次	版本	供应商编号
日期	版次	变更编号	变更内容说明	变更人	核准	Kim Huang	Jova Lau	Wuxiaotao	2016/05/26	mm	1:1	1/1	B	A-106