

RoHS

本产品符合我司QA-3-04-005
环境管理物质标准规范

包装图

包装说明:

Packaging Instruction.

步骤1: 将检验好之产品依包装数量装入PE袋中, 然后将PE袋封好并贴上标签.

Step 1: Pack all the passed goods into PE bag. And then stick label on the PE bag.

步骤2: 将装好产品的PE袋依数量整齐摆放装入纸箱中. 包扎带包扎好.

Step 2: Step 2: Line up all PE bags with products.

步骤3: 用透明胶把纸箱封好并在纸箱上贴上标签, 再用.

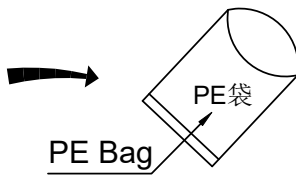
Step 3: Seal the carton and stick label on the carton, then bind up.

注: 尾数可用填充物填充.

PS: If there is room, it can be filled with other stuff to keep the carton full.

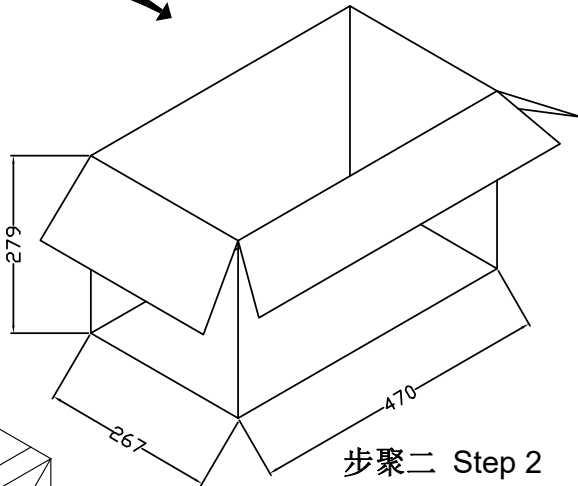


产品 Products

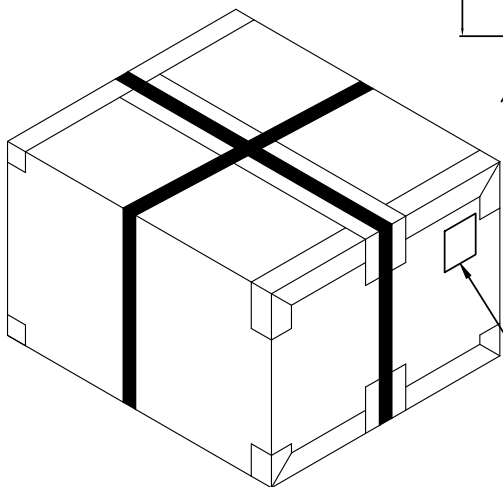


PE Bag

步骤一 Step 1



步骤二 Step 2



外箱标签 Carton Label

步骤三 Step 3

Part No.	PIN	PE Bag	Carton	
		PCS/PE	CARTON Bag	CARTON PCS
0800H-02X-XX	02	1000	500	500,000
0800H-03E-XX	03	1000	450	450,000
0800H-04E-XX	04	1000	400	400,000
0800H-05E-XX	05	1000	350	350,000
0800H-06E-XX	06	1000	300	300,000
0800H-07E-XX	07	1000	250	250,000
0800H-08E-XX	08	1000	200	200,000
0800H-09E-XX	09	1000	150	150,000
0800H-10E-XX	10	1000	100	100,000

2020.06.04	B	EN20200409001	Update Drawing Frame	YYting	Robing
日期	版次	变更编号	变更内容说明	变更人	核准

一般公差	
.X ±0.30	
.XX ±0.20	
.XXX ±0.10	
X° ±0.2°	
视角	

东莞市思索连接器有限公司
SWB CONNECTORS CO.,LTD

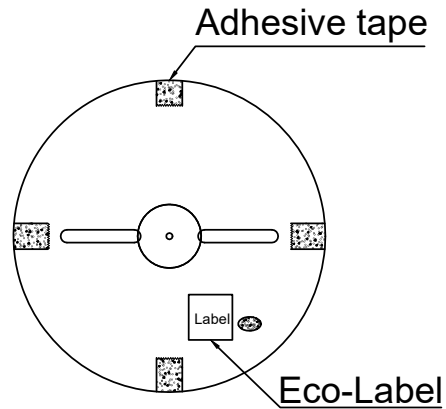
核准: Robing 审查: YYting 制作: Mali 日期: 2019.08.08

料号: 0800H-XXX-XX				
名称: 0.80mm Housing Packing				
单位	比例	页次	版本	编号
mm	1:1	1/1	B	A-022

RoHS

本产品符合我司QA-3-04-005
环境管理物质标准规范

包装图



Note注解:

1.Quantity数量:

30K PCS/REEL 一卷30K/PCS

11REEL/BOX 一箱11卷

330K PCS/BOX 一箱330K/PCS

2.Each reel and outer box must be labeled and Eco-Label Respectively labeled

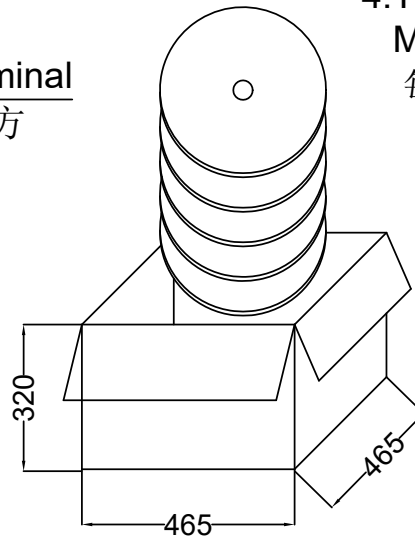
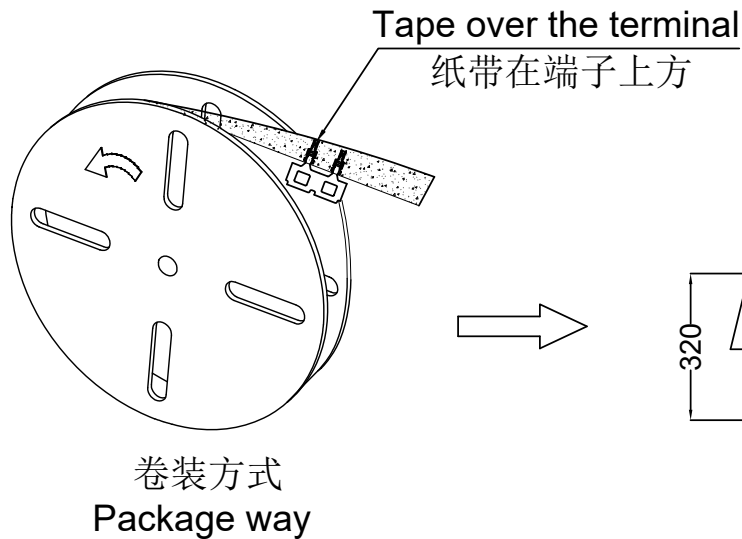
每盘和外箱都必须有标签及环保标签分别标示

3.Terminal winding direction as shown

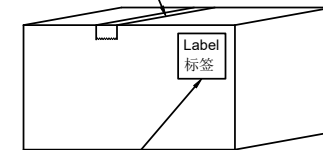
端子缠绕方向如左图所示

4.There shall be no dirt such as deformation phenomenon, Mantissa box fillers must be used

每箱不可有脏污, 变形现象, 尾数箱必须用填充物



Adhesive tape胶带



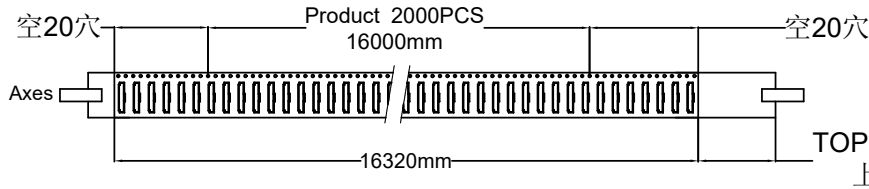
Label unified on the box top right corner
外箱标签位于右上角

						东莞市思索连接器有限公司 SWB CONNECTORS CO.,LTD				料号: 0800T-PXXX				
						核 准 审 查 制 作 日 期 Robing YYting Mali 2019.08.08				名称: 0.80mm Housing Packing				
2020.06.04	B	EN20200409001	Update Drawing Frame	YYting	Robing	视角				单位	比例	页次	版本	编号
日期	版次	变更编号	变更内容说明	变更人	核 准					mm	1:1	1/1	B	A-022

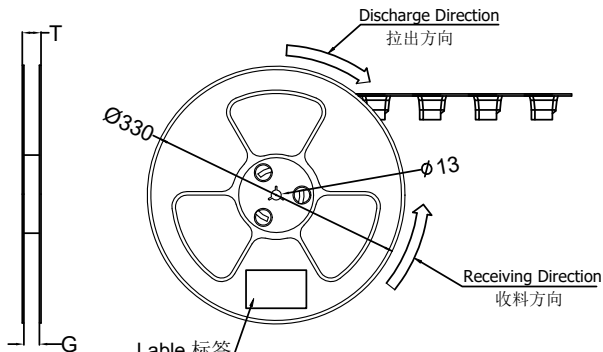
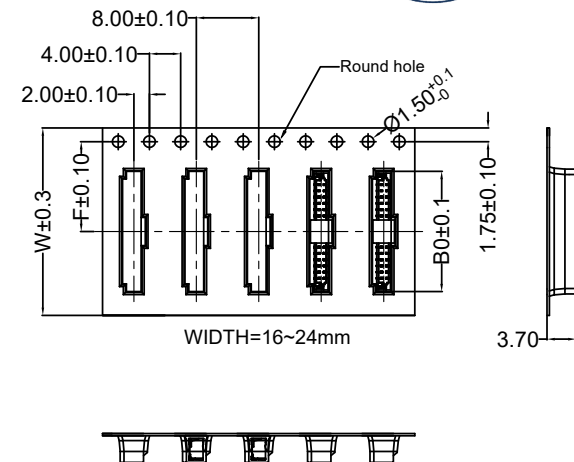
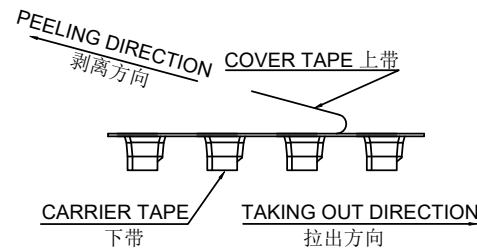
RoHS

本产品符合我司QA-3-04-005
环境管理物质标准规范

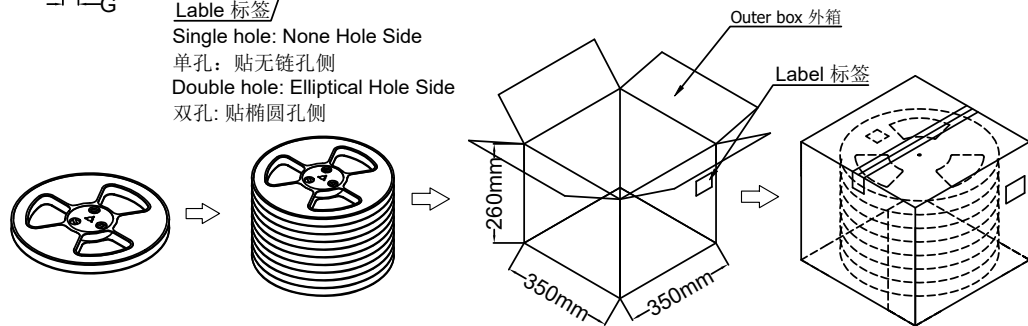
包装图



COVER TAPE PEEL STRENGTH: 20~120g
剥离力量 20~120g
速度 PEEL SPEED: 300mm/minute



Single hole: None Hole Side
单孔: 贴无链孔侧
Double hole: Elliptical Hole Side
双孔: 贴椭圆孔侧



Note:

- Carrier Camber Is Within 1mm In 100mm; 带长100mm内容许弯曲度1mm
- 10 Sprocket Hole Pitch Cumulative Tolerance±0.2MM; 圆孔十个孔距离累计允许公差为±0.2mm
- Material for PS Black; 材质为PS材质 Color颜色: Natural透明色
5. bracer保护带: Color颜色:Natural透明色;厚度0.40mm最小
- 6.Thickness=0.30±0.05; 材料厚度为0.30±0.05mm
- 7.Cover Tape上带: 冷封

Pin No.	W	S	F	T	G	Carrier Tape(Color) 下带(颜色)	B0	REEL PCS	CARTON R	CARTON PCS
0800WVS-02	16.0	/	7.50	20.50	16.50	透明色	4.20	2000	11	22K
0800WVS-03							5.00			
0800WVS-04							5.80			
0800WVS-05							6.60			
0800WVS-06							7.40			
0800WVS-07							8.20			
0800WVS-08	9.00									
0800WVS-09	9.80									
0800WVS-10	10.60									
0800WVS-11	11.40									
0800WVS-12	12.20									
0800WVS-13	13.00									
0800WVS-14	13.80									
0800WVS-15	14.60									
	24.0	/	11.50	28.50	24.50					

2020.3.25	B	EN20200519001	Update Drawing Frame	YYting	Robing
日期	版次	变更编号	变更内容说明	变更人	核准

一般公差

.X ±0.30

.XX ±0.20

.XXX ±0.10

X° ±0.2°

视角

东莞市思索连接器有限公司
SWB CONNECTORS CO.,LTD

料号: PPN:ZD0800WVS-XX
CPN:0800WVS-XXXX-XXXX

名称: 0.80mm SMT 180° Package

单位	比例	页次	版本	编号
mm	1:1	1/1	B	A-106

核准

审查

制作

日期

2016/08/15

核 准

审 查

制 作

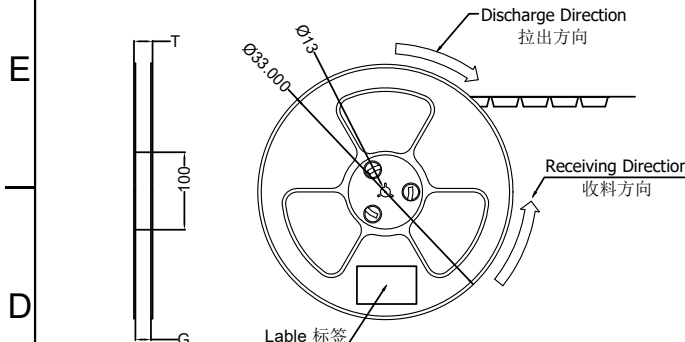
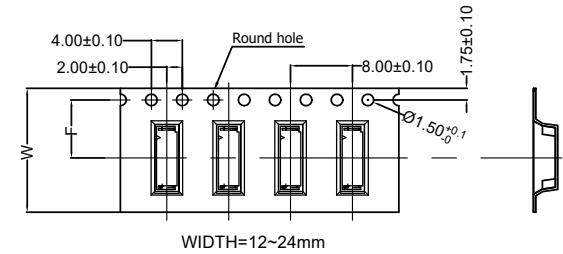
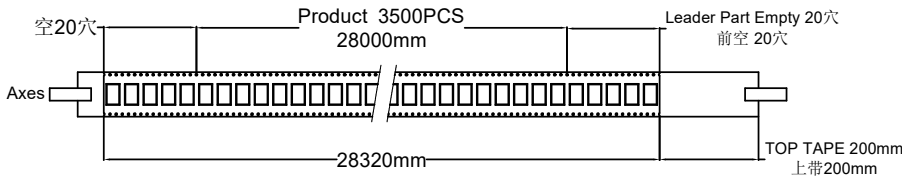
日 期

svylva

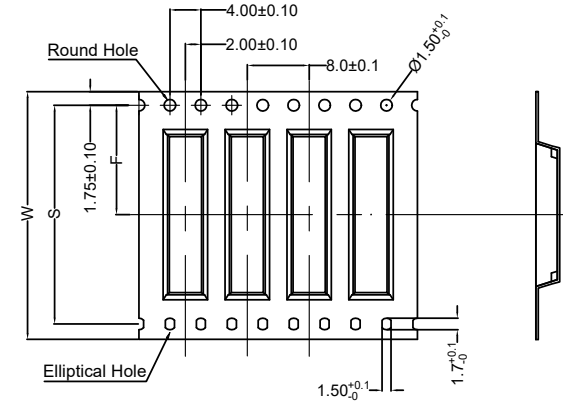
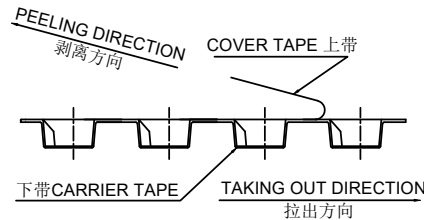
RoHS

本产品符合我司QA-3-04-005
环境管理物质标准规范

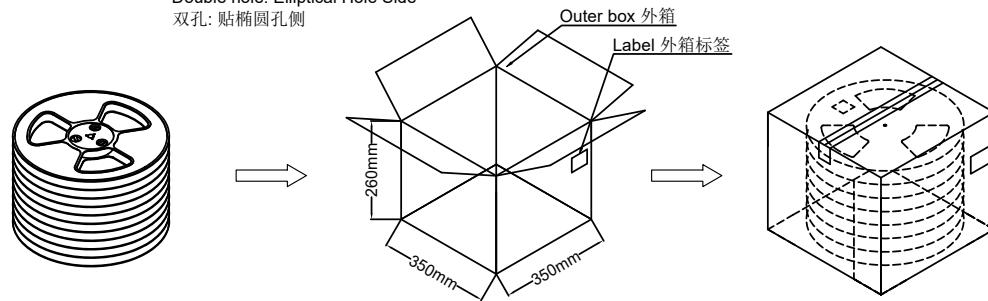
包装图



COVER TAPE PEEL STRENGTH:20~120g
上带剥离力量:20~120g
速度 PEEL SPEED:300mm/minute



Lable 标签
Single hole: None Hole Side
单孔: 贴无链孔侧
Double hole: Elliptical Hole Side
双孔: 贴椭圆孔侧



Note:

- Carrier Camber Is Within 1mm In 100mm ; 带长100mm内容许弯曲度1mm
- 10 Sprocket Hole Pitch Cumulative Tolerance±0.2MM ; 圆孔十个孔距离累计允许公差为±0.2mm
- Carrier tape material for PS ; 下带材质为PS材质 ; Color颜色:Natural透明色
- bracer保护带: Color颜色:Natural透明色, 厚度0.40mm最小
- Thinkess=0.30±0.05 ; 材料厚度为0.30±0.05mm
- Carton material纸箱材质:K=K; Carton Thickness纸箱厚度: 6~7mm

Part No.	W	S	F	T (MAX)	G(MAX)	REEL/PCS	CARTON/R	CARTON/PCS
ZD0800WRS-02HF	16	/	7.50	20.50	16.40	3500	11R	38.5K
ZD0800WRS-03HF								
ZD0800WRS-04HF								
ZD0800WRS-05HF								
ZD0800WRS-06HF								
ZD0800WRS-07HF								
ZD0800WRS-08HF	24	/	11.50	28.50	24.40	3500	8R	28K
ZD0800WRS-09HF								
ZD0800WRS-10HF								
ZD0800WRS-11HF								
ZD0800WRS-12HF								
ZD0800WRS-13HF								
ZD0800WRS-14HF								
ZD0800WRS-15HF								
ZD0800WRS-16HF	32	28.4	14.20	36.50	32.40	3500	6R	21K
ZD0800WRS-17HF								
ZD0800WRS-18HF								
ZD0800WRS-19HF								
ZD0800WRS-20HF								

日期	版次	变更编号	变更内容说明	变更人	核准
2020.6.02	E	ER20191128001	Update Drawing Frame, The Same ECR And ECN NO.	YYting	Robing

一般公差

.X ±0.30

.XX ±0.20

.XXX ±0.10

X° ±0.2°

视角

东莞市思索连接器有限公司

SWB CONNECTORS CO.,LTD

料号: PPN: 0800WRS-XX-XXXX

CTN: ZD0800WRS-XXHF

名称: 0.80mm Connectors

SMT 90° Packing

单位	比例	页次	版本	编号
mm	1:1	1/1	E	A-106

核准

审查

制作

日期

Robing

YYting

Allen

2013/12/09