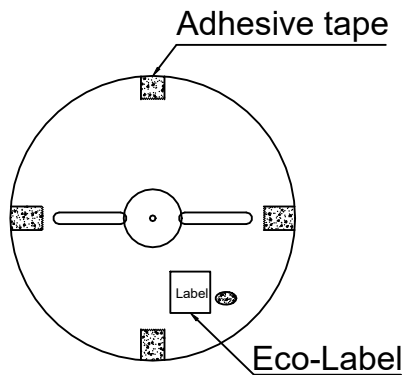


RoHS

本产品符合我司QA-3-04-005
环境管理物质标准规范

包装图



Note注解:

1.Quantity数量:

30K PCS/REEL 一卷30K/PCS

11REEL/BOX 一箱11卷

330K PCS/BOX 一箱330K/PCS

2.Each reel and outer box must be labeled and Eco-Label Respectively labeled

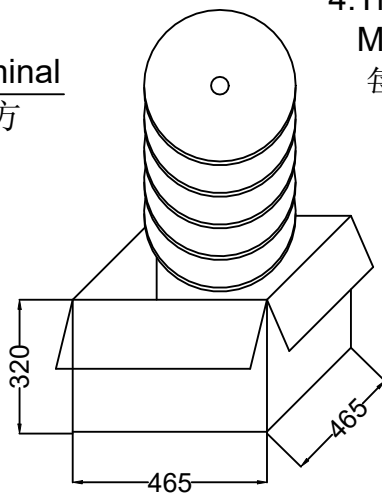
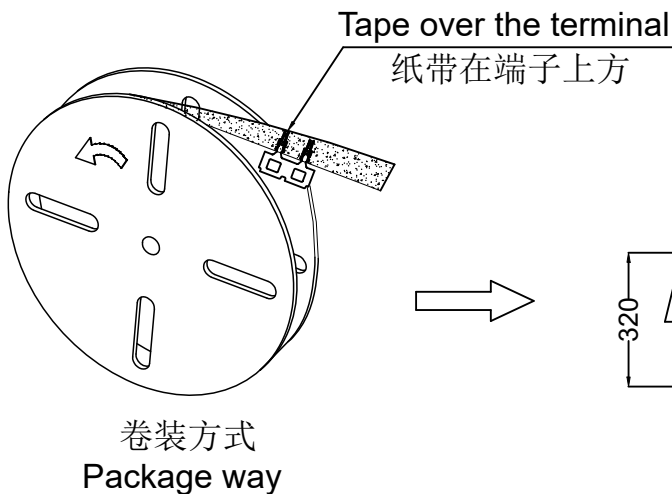
每盘和外箱都必须有标签及环保标签分别标示

3.Terminal winding direction as shown

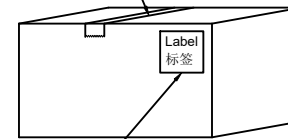
端子缠绕方向如左图所示

4.There shall be no dirt such as deformation phenomenon, Mantissa box fillers must be used


每箱不可有脏污,变形现象,尾数箱必须用填充物



Adhesive tape 胶带



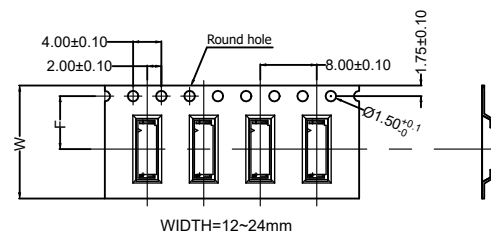
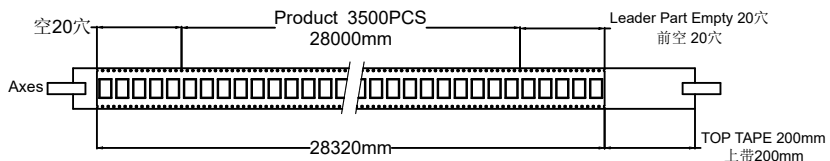
Label unified on the box top right corner
外箱标签位于右上角

					一般公差	料号: 0800T-PXXX								
					.X ±0.30	 东莞市思索技术股份有限公司 Dongguan SESO Technology Co.,Ltd.								
					.XX ±0.20									
					.XXX ±0.10	核准	审查	制作	日期	名称: 0.80mm Housing Packing				
2020.06.04	B	EN20200409001	Update Drawing Frame	YYting	Robing	Robing	YYting	Mali	2019.08.08	单位	比例	页次	版本	编号
日期	版次	变更编号	变更内容说明	变更人	核准	视角				mm	1:1	1/1	B	A-022

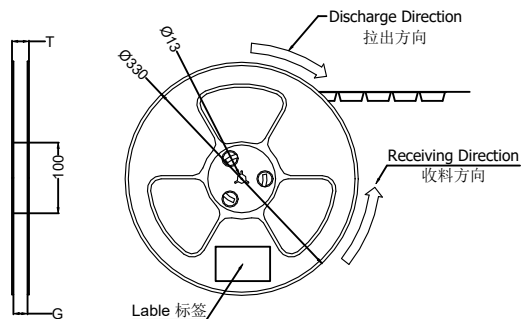
RoHS

本产品符合我司QA-3-04-005
环境管理物质标准规范

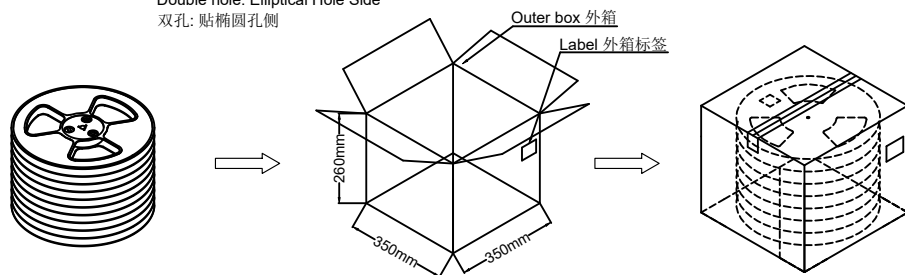
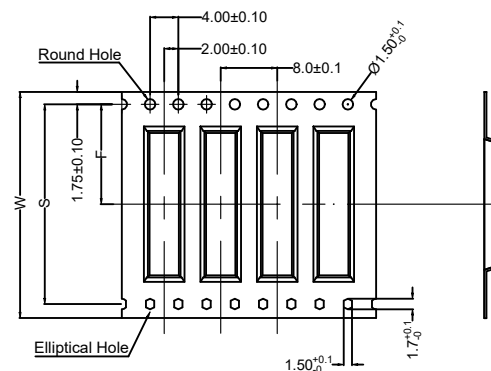
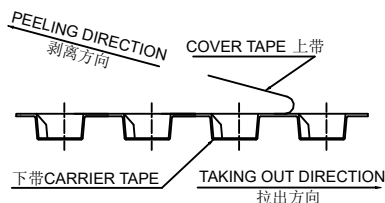
包装图



WIDTH=12~24mm



COVER TAPE PEEL STRENGTH:20~120g
上带剥离力量:20~120g
速度 PEEL SPEED:300mm/minute



Note:

- Carrier Camber Is Within 1mm In 100mm ; 带长100mm内容许弯曲度1mm
- 10 Sprocket Hole Pitch Cumulative Tolerance±0.2MM ; 圆孔十个孔距离累计允许公差为±0.2mm
- Carrier tape material for PS ; 下带材质为PS材质; Color颜色:Natural透明色
- bracer保护带: Color颜色:Natural透明色, 厚度0.40mm最小
- Thickness=0.30±0.05 ; 材料厚度为0.30±0.05mm
- Carton material纸箱材质:K=K; Carton Thickness纸箱厚度: 6~7mm

Part No.	W	S	F	T (MAX)	G(MAX)	REEL/PCS	CARTON/R	CARTON/PCS
	ZD0800WRS-02HF	16	/	7.50	20.50	16.40	3500	11R
ZD0800WRS-03HF								
ZD0800WRS-04HF								
ZD0800WRS-05HF								
ZD0800WRS-06HF								
ZD0800WRS-07HF								
ZD0800WRS-08HF	24	/	11.50	28.50	24.40	3500	8R	28K
ZD0800WRS-09HF								
ZD0800WRS-10HF								
ZD0800WRS-11HF								
ZD0800WRS-12HF								
ZD0800WRS-13HF								
ZD0800WRS-14HF	32	28.4	14.20	36.50	32.40	3500	6R	21K
ZD0800WRS-15HF								
ZD0800WRS-16HF								
ZD0800WRS-17HF								
ZD0800WRS-18HF								
ZD0800WRS-19HF								
ZD0800WRS-20HF								

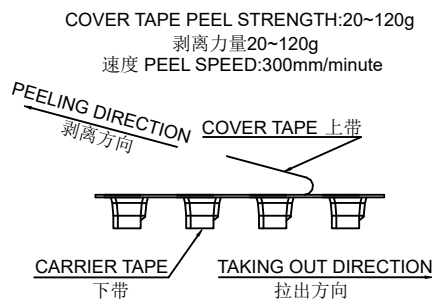
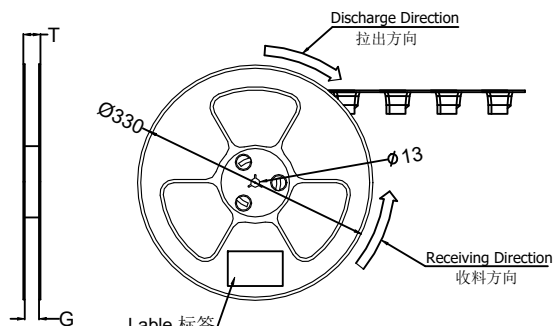
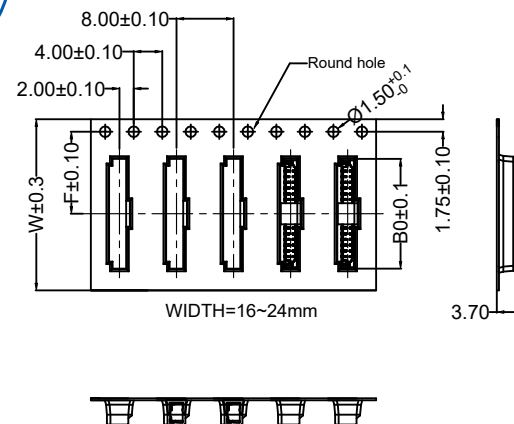
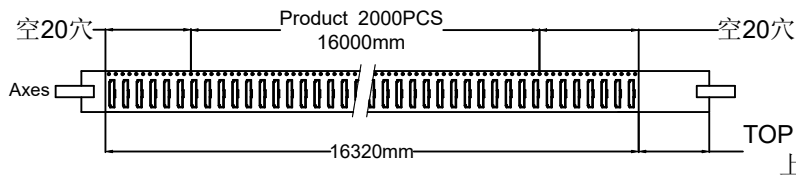
A						SMS 东莞市思索技术股份有限公司 Dongguan SESO Technology Co.,Ltd.				料号: PPN: 0800WRS-XX-XXXX CTN: ZD0800WRS-XXHF				
A						核准 审查 制作 日期				名称: 0.80mm Connectors SMT 90° Packing				
日期	版次	变更编号	变更内容说明	变更人	核准	单位	比例	页次	版本	编号				
2020.6.02	E	ER20191128001	Update Drawing Frame, The Same ECR And ECN NO.	YYting	Robing	Robing	1:1	1/1	E	A-106				



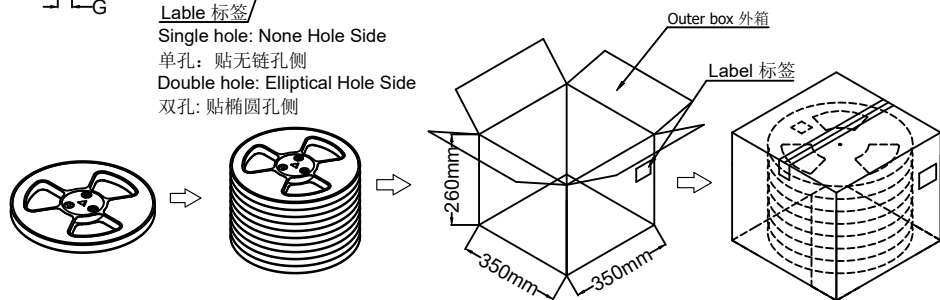
RoHS

本产品符合我司QA-3-04-005
环境管理物质标准规范

包装图



Lable 标签
Single hole: None Hole Side
单孔: 贴无链孔侧
Double hole: Elliptical Hole Side
双孔: 贴椭圆孔侧



Note:

- Carrier Camber Is Within 1mm In 100mm; 带长100mm内容许弯曲度1mm
- 10 Sprocket Hole Pitch Cumulative Tolerance±0.2MM; 圆孔十个孔距离累计允许公差为±0.2mm
- Material for PS Black; 材质为PS材质 Color颜色: Natural透明色
- bracer保护带: Color颜色:Natural透明色;厚度0.40mm最小
- Thickness=0.30±0.05; 材料厚度为0.30±0.05mm
- Cover Tape 上带: 冷封

Pin No.	W	S	F	T	G	Carrier Tape (Color) 下带(颜色)	B0	REEL PCS	CARTON R	CARTON PCS
0800WVS-02	16.0	/	7.50	20.50	16.50	透明色	4.20	2000	11	22K
0800WVS-03							5.00			
0800WVS-04							5.80			
0800WVS-05							6.60			
0800WVS-06							7.40			
0800WVS-07							8.20			
0800WVS-08	24.0	/	11.50	28.50	24.50	透明色	9.00	2000	8	16K
0800WVS-09							9.80			
0800WVS-10							10.60			
0800WVS-11							11.40			
0800WVS-12							12.20			
0800WVS-13							13.00			
0800WVS-14							13.80			
0800WVS-15							14.60			

一般公差
.X ±0.30
.XX ±0.20
.XXX ±0.10
X° ±0.2
视图

SMS 东莞市思索技术股份有限公司
Dongguan SESO Technology Co.,Ltd.

料号: PPN:ZD0800WVS-XX
CPN:0800WVS-XXXX-XXXXXX

名称: 0.80mm SMT 180° Package

单位	比例	页次	版本	编号
mm	1:1	1/1	B	A-106

2020.3.25	B	EN20200519001	Update Drawing Frame	YYting	Robing
日期	版次	变更编号	变更内容说明	变更人	核准

核准	审查	制作	日期
		sylvania	2016/08/15