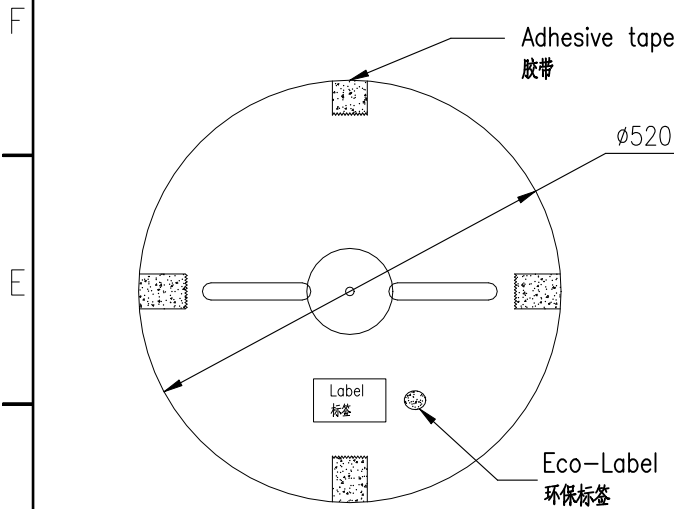


RoHS

本产品符合我司QA-3-04-005  
环境管理物质标准规范

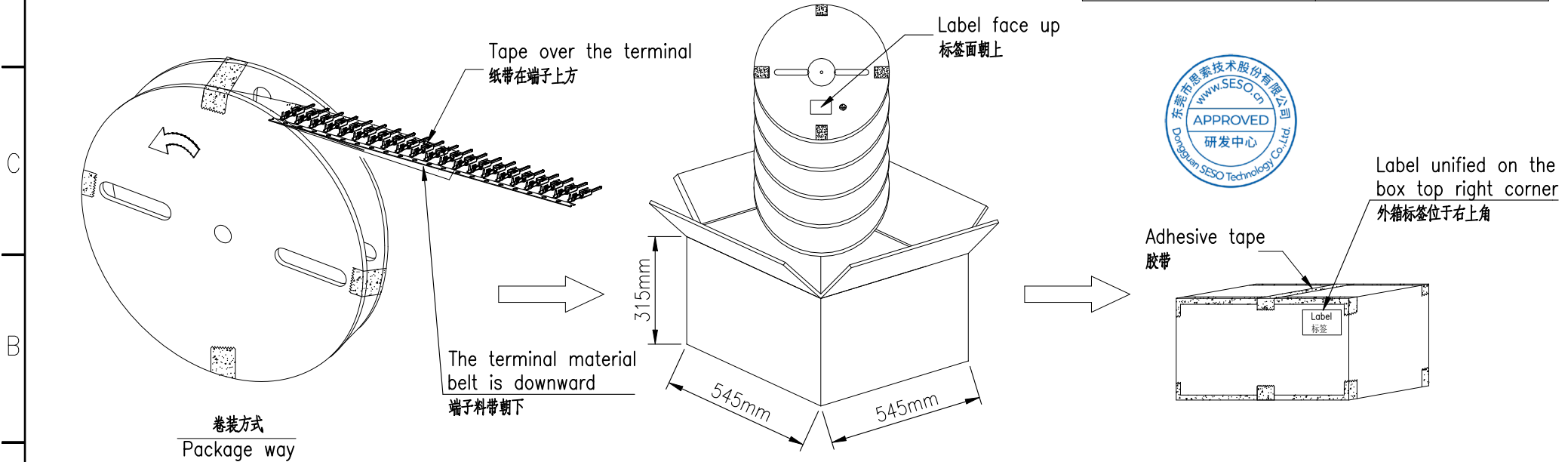
包装图



Note注解:

- Quantity数量: 5K PCS/REEL一卷5K/PCS ; 7 REEL/BOX 一箱7卷; 35K PCS/BOX 一箱35K/PCS
- Each reel and outer box must be labeled and Eco-Label Respectively labeled  
每盘和外箱都必须有标签及环保标签分别标示
- Terminal winding direction as shown  
端子缠绕方向如左图所示
- There shall be no dirt such as deformation phenomenon, Mantissa box fillers must be used  
每箱不可有脏污,变形现象,尾数箱必须用填充物
- Carton material:K=K, Carton thickness:6~7mm  
纸箱材质:K=K, 纸箱厚度:6~7mm
- Up and down "工" type sealing form  
上下"工"字型封箱形式

Applicable Product No. 适用产品料号	0631TM-HXXX-X
	0631TLM-HXXX-X
	0631THM-HXXX-X



20230704	A0	/	首次发行	/	邹洪
日期	版次	变更编号	变更内容说明	变更人	核准

一般公差

.X	±0.35
.XX	±0.25
.XXX	±0.15
X:	±Z

视图

**SMS** 东莞市思索技术股份有限公司  
Dongguan SESO Technology Co.,Ltd.

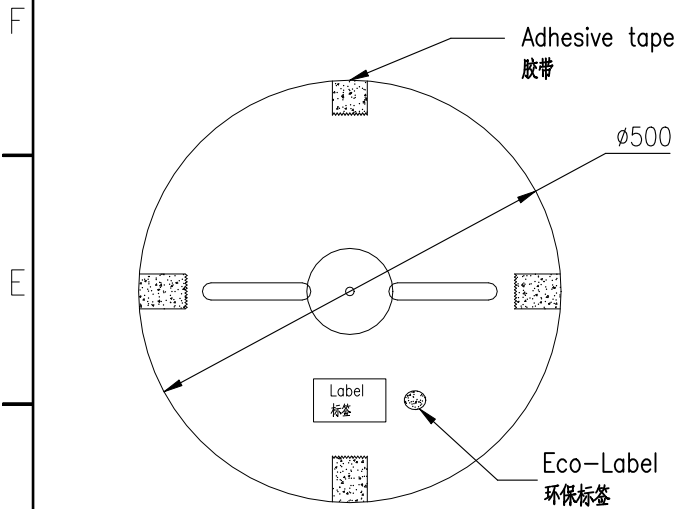
核准	审查	制作	日期
杨蒙	刘中华	陈智浩	2023/07/04

料号:	PK-0631TXM-HXXX-X				
名称:	0.63mm Terminal Packing				
单位	比例	页次	版本	编号	
mm	1:1	1/1	A0	A-000	

RoHS

本产品符合我司QA-3-04-005  
环境管理物质标准规范

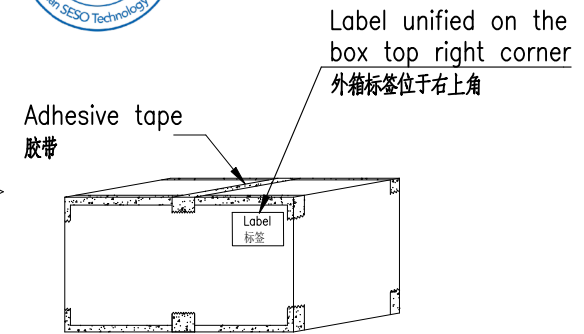
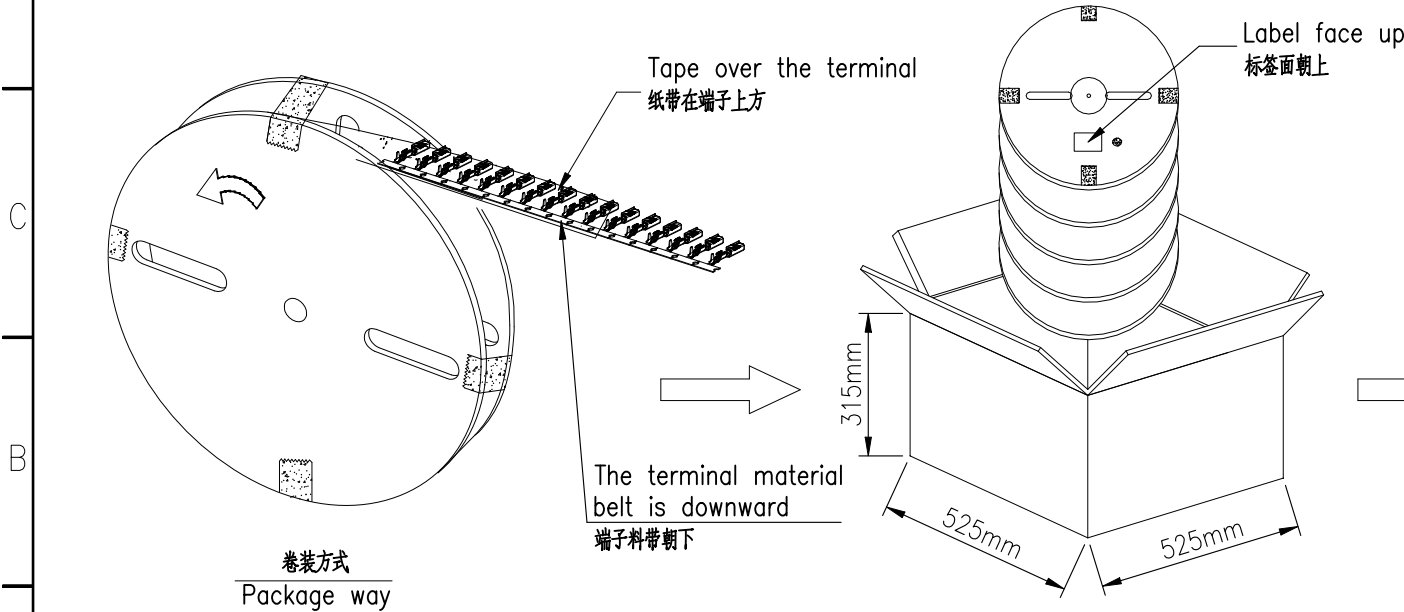
包装图



Note注解:

- Quantity数量: 5K PCS/REEL一卷5K/PCS ; 7 REEL/BOX 一箱7卷; 35K PCS/BOX 一箱35K/PCS
- Each reel and outer box must be labeled and Eco-Label Respectively labeled  
每盘和外箱都必须有标签及环保标签分别标示
- Terminal winding direction as shown  
端子缠绕方向如左图所示
- There shall be no dirt such as deformation phenomenon, Mantissa box fillers must be used  
每箱不可有脏污,变形现象,尾数箱必须用填充物
- Carton material:K=K, Carton thickness:6~7mm  
纸箱材质:K=K, 纸箱厚度:6~7mm
- Up and down "工" type sealing form  
上下"工"字型封箱形式

Applicable Product No. 适用产品料号	0631TF-HXXX-X
	0631TLF-HXXX-X
	0631THF-HXXX-X



20240306	X0	/	首次发行	/	邹洪
日期	版次	变更编号	变更内容说明	变更人	核准

一般公差	
.X	±0.35
.XX	±0.25
.XXX	±0.15
X:	±Z
视角	

**SMS** 东莞市思索技术股份有限公司  
Dongguan SESO Technology Co.,Ltd.

核准 审查 制作 日期

杨蒙 刘中华 2024/03/06

料号:	PK-0631TXF-HXXX-X				
名称:	0.63mm Terminal Packing				
单位	比例	页次	版本	编号	
mm	1:1	1/1	X0	X-000	